



Contents

Section 1 - Company	Page	Section 6 - Ferrite Ranges	Page
Introduction	2	E / EE / EF Series	2
Company History & Culture	3	EC Series	46
Environment & Training	4	EFD Series	48
Design, Engineering & Technology	5	EP Series	54
Total Quality	6	ER Series	68
		ETD Series	71
Section 2 - Technical		PQ Series	79
Technical Information	1	RM Series	80
Product Selector - Coil Bobbins for Laminations	2	U Series	95
Single Phase EI Lamination Sizes	3		
Three Phase 3UI Lamination Sizes	5	Section 7 - AMCC Bobbins	
Single Phase UI Lamination Sizes	6	AMCC Series Bobbins	2
Product Selector - Coil Bobbins Ferrite Cores	7		
Moulding Materials	9	Section 8 - Toroid	
UL Yellow Card	12	Toroid Mounts	1
RoHS / REACH Statement	13		
		Section 9 - Custom & Miscellaneous	
Section 3 - Coil Bobbins for UK/USA		Gas Ignition Bobbins	2
Format Laminations		5001	6
A Range	2	Solenoids	6
K Range	14	Fans	7
L Range	15		
S Range	26	Section 10 - Terminals	
218 Series Vertical / Horizontal	32	Terminals	1
158 Series	34	TBS 600 Series - for M Range Bobbins	2
621 Lamination (BT800)	35	TBS 900 Series - for A & S Range Bobbins	4
621 x 13/32	36	Pin Insertion Methods	6
EI 21 x 1/2	37		
		Section 11 - Ordering	
Section 4 - Coil Bobbins for Metric		Order Processing	1
Format Laminations		Order Procedure	2
M Range (EI 30 - EI 96)	2	Cross Reference Table	4
Large Metric with Terminal Strips (EI75-EI150)	27	Terms & Conditions	5
Large Metric (EI 84 - EI 240)	28	Contacts & Distributors	6
Large Metric (UI 60 - UI 300)	35		
Accessories	42		
Section 5 - Metric Encapsulated			
N Range - (EI 30 - EI 54)	2		
M Range - (EI 30 Round Wire)	3		
U Range - (UI 30 - UI 39)	8		

Issue date: August 2023


MILES · PLATTS

Introduction

GB

Our mission is to be a world-wide leading manufacturer of bobbins, coil formers and technical mouldings for the electronic, electrical and automotive markets.

To achieve our mission we set standards of excellence to delight customers, motivate employees and satisfy all stakeholders.

The philosophy encouraged by our Chairman Brian Platts of providing value for money quality product in a friendly manner continues.

We facilitate this initiative by investing continually in new technology and in the training and development of our employees.

Miles Platts future potential will be realised through the innovation and expertise of our people, effectively supporting customers.

Thank you for choosing Miles Platts.

F

Notre objectif est de devenir leader européen de la fabrication de carcasses et moulages spécifiques pour les marchés de composants électroniques, électriques et de l'automobile.

Afin de réaliser cette mission, nous nous imposons des normes d'excellence ce qui ont pour but de répondre aux attentes des clients, de motiver les employés, et de satisfaire les intéressés de tous genres.

En adoptant la philosophie originale introduite par notre président, M. Brian Platts, nous nous efforçons, d'une part, de répondre aux besoins du client de façon amiable et efficace et, d'autre part, de fournir des produits d'une qualité garantie à des prix compétitifs.

Pour faciliter notre mission, nous avons réalisé d'importants investissements dans le domaine de la technologie, ainsi que dans la formation et le développement professionnel de nos employés.

Le potentiel d'avenir de Miles Platts se réalisera grâce à l'innovation et l'expertise de notre personnel mis au service de nos clients.

Merci d'avoir choisi Miles Platts.



D

Unser Ziel ist es, in Europa der führende Hersteller von Spulenkörpern und Kunststoff-Formteilen für die Elektronik, die Elektrotechnik und die Automobilindustrie zu werden.

Um dieses Ziel zu erreichen, haben wir uns Qualitätsanforderungen gestellt, die unsere Kunden begeistern, unsere Mitarbeiter motivieren und alle Beteiligten zufriedenstellen sollen.

Wir halten an der Firmenphilosophie, die unser Vorsitzender Brian Platts eingeführt hat, weiter fest: Qualitativ hochwertige Produkte zu wettbewerbsfähigen Preisen anzubieten.

Um dies zu erreichen haben wir bedeutende Investitionen in neue Technologien sowie die Aus- und Weiterbildung unserer Mitarbeiter vorgenommen.

Das Zukunftspotential von Miles Platts wird durch Innovation und Erfahrung und die kontinuierliche Unterstützung unserer Kunden gewährleistet.

E

Nuestra misión es ser líderes en el mercado europeo en la fabricación de carretes, bobinas de plástico y moldes de componentes electrónicos, eléctricos así como del sector automóvil.

Para lograr nuestro objetivo incorporamos standards de calidad que satisfacen tanto a nuestros clientes como a asociados e incluso motiva a nuestros empleados.

Dicha filosofía ya fue introducida por nuestro estimado presidente D. Brian Platts, para cumplir con las necesidades de nuestros clientes de forma eficaz, ofreciendo al mismo tiempo productos de alta calidad a precios muy competitivos.

Para cumplir nuestra misión hemos invertido en nuevas tecnologías, formación y desarrollo de nuestros empleados.

El potencial de futuro de Miles Platts se basa en la innovación, experiencia de nuestro grupo y apoyo incondicional a los clientes.


MILES · PLATTS

Company History and Culture



Since 1971, Miles Platts has positioned itself as a leading manufacturer of thermoplastic coil bobbins. To date, the company has successfully built an international reputation for reliability and service.

The Company's future potential as a technical moulder is being realised through the innovative expertise of its people, anticipating and then supporting new markets.

GB

COMPANY HISTORY & CULTURE

A three point strategy has been implemented to exceed the expectations of a changing electronics market.

The first, to set superior standards in customer service.

The second, to improve efficiency in manufacturing through advanced processes and technology.

The third, continuous development of market lead products.

D

FIRMEN- GESCHICHTE und -KULTUR

Es wird eine Dreipunktstrategie umgesetzt, mit deren Hilfe die Erwartungen eines sich verändernden Elektronikmarktes übertroffen werden sollen.

Zunächst sind höchste Maßstäbe im Kundendienst zu setzen.

Der zweite Grundsatz ist die Verbesserung der Produktionsleistung durch modernste technische Ausrüstungen und Verfahren.

Der dritte Punkt der Strategie besteht in der kontinuierlichen Entwicklung marktführender Erzeugnisse.

F

HISTOIRE ET CULTURE DE LA SOCIETE

Une stratégie de trois points a été mise en place pour aller au-delà des attentes du marché changeant de l'électronique.

Le premier, pour établir des standards d'haut niveau en matière de service à la clientèle.

Le deuxième, pour améliorer l'efficacité en utilisant des procédés et des technologies de fabrication de pointe.

Le troisième, le développement continu des produits pour les marchés porteurs.

E

HISTORIA Y CULTURA DE LA COMPAÑIA

Se ha implantado una estrategia de tres finalidades para exceder las expectativas del mercado cambiante de la electrónica.

La primera es el establecimiento de normas de servicio mejoradas para los clientes.

La segunda es mejorar la eficacia de fabricación mediante procesos y tecnologías avanzadas.

La tercera es el desarrollo continuo de productos que están en la vanguardia del mercado.



Environment and Training

GB

ENVIRONMENT

We believe that it is possible to produce quality products without harming our Planet.

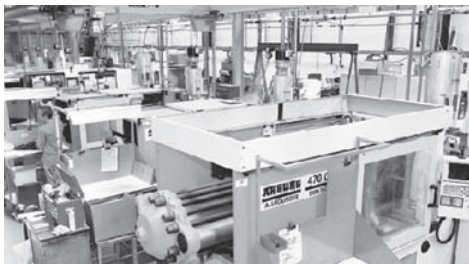
Working towards zero waste we offer a product that is both value for money and ecologically responsible. In addition all raw materials used in our manufacturing processes are constantly evaluated to determine their environmental impact.

F

ENVIRONNEMENT

Nous croyons qu'il est possible de fabriquer des produits de qualité sans endommager notre planète.

En travaillant dans le sens du zéro déchet, nous proposons un produit d'un bon rapport qualité-prix et responsabilité écologique. En outre, toutes les matières premières utilisées dans nos processus de fabrication font l'objet d'évaluations constantes afin de déterminer leur impact sur l'environnement.



D

UMWELT

Wir vertreten die Ansicht, dass es möglich ist, hochwertige Produkte herzustellen, ohne unseren Planeten zu gefährden.

Aufgrund unseres Abfallvermeidungsprogramms bieten wir Produkte an, die sowohl für sich einen Wert darstellen als auch unserer Verantwortung der Umwelt gegenüber gerecht werden. Zusätzlich werden alle Rohstoffe, die in unseren Herstellungsverfahren verwendet werden, regelmäßig auf ihre Einwirkung auf die Umwelt hin bewertet.

E

MEDIO AMBIENTE

Miles Platts es una empresa comprometida con el medio ambiente, es posible producir productos de calidad sin dañar el planeta.

Todo nuestro esfuerzo se dirige a la reducción de residuos, ofreciendo un producto que cumple todas las normativas y a su vez competitivo. Todas las materias primas que se usan en el proceso de fabricación se evalúan constantemente para determinar su impacto medio ambiental.

GB

TRAINING

We recognise that the success of our business is dependent on the commitment and professionalism of our employees.

We are committed to a continuous training programme to develop all members of the organisation to better service and support our customers expectations.

F

FORMATION

Nous savons que la réussite de notre société dépend de l'engagement et du professionnalisme de nos employés. Nous nous sommes engagés à mettre en place un programme de formation continu pour le développement de tous les membres de l'organisation afin de mieux servir nos clients et de mieux répondre à leurs attentes.

D

TRAINING

Uns ist bewusst, dass unser Geschäftserfolg vom Engagement und dem fachlichen Können unserer Mitarbeiter abhängig ist. Um den Erwartungen unserer Kunden nachzukommen und um Ihnen einen besseren Service anbieten zu können, bilden wir unsere Mitarbeiter regelmäßig fort.

E

FORMACION

Estamos convencidos que para lograr el éxito de nuestro negocio es importante la profesionalidad y capacidad de nuestros empleados. Se realizan programas de formación continuada para desarrollar y mejorar las necesidades de nuestros clientes.





Design, Engineering & Technology **MILES · PLATTS**

Using 3D CAD/CAM technology Miles Platts design team is able to create coil-bobbin designs from conception through to tool design and volume manufacture. Products are designed to satisfy the demands of safety critical applications and conform to many international standards.

Working closely between sales, design and manufacturing, our in-house toolroom manufacture full and modular tools to precise tolerances.

The Company has encouraged working partnerships with multi-national polymer manufacturers to pioneer the utilisation of new materials.

GB

DESIGN, ENGINEERING & TECHNOLOGY

The manufacturing plant is operational 24 hours a day to satisfy a weekly demand for over three million units.

Microprocessor control support in process statistical analysis and automated sorter conveyors increase productivity.

Technical consultancy is provided to support product design; a service that results in financial benefits to customers.

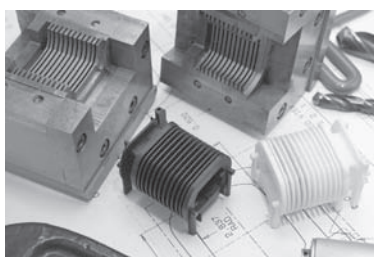
F

CONCEPTION, INGENIERIE ET TECHNOLOGIE

Le site de fabrication est opérationnel 24 heures sur 24 pour répondre à une demande hebdomadaire de plus de trois millions de pièces.

Les contrôles par microprocesseur, les opérations d'analyses statistiques et convoyeurs de tri automatiques, accroissent la productivité.

Les clients profitent d'une assistance technique pour aider à la conception du produit.



D

ENTWURF, KONSTRUKTION UND TECHNOLOGIE

Unser Herstellungsbetrieb arbeitet täglich rund um die Uhr, um den wöchentlichen Bedarf von über drei Millionen Einheiten zu befriedigen.

Mikroprozessorsteuerungen unterstützen die statistische Prozessanalyse, und automatisierte Sortierförderer erhöhen die Produktivität.

Wir unterstützen unsere Kunden bereits beim Produktentwurf durch technische Beratung, eine Dienstleistung, die dem Kunden letztendlich finanzielle Vorteile bringt.

E

DISEÑO, INGENIERIA Y TECNOLOGIA (I + D)

La planta de producción está en marcha 24 horas al día para satisfacer la demandada semanal de mas de tres millones de unidades.

Microprocesadores controlan estadísticamente las líneas de producción y al mismo tiempo analizan y aumentan la capacidad de producción.

Se proporciona asesoramiento técnico de nuevos diseños, moldes, útiles, para que los clientes dispongan de una herramienta y así mejorar su productividad.

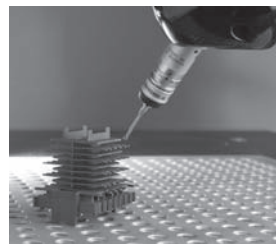

MILES · PLATTS

Total Quality

Throughout Miles Platts operations a commitment to continuous improvement is present with a significant emphasis placed on waste prevention to eliminate defective products. From initial contact an effective business relationship is established and developed to guarantee Total Quality.

Miles Platts Quality Management system is approved to BS EN ISO9001:2008 (LRQ 0943263).

Miles Platts are the UK's only Bobbin Manufacturer with a UL recognised moulding facility (E176491).


GB
TOTAL QUALITY

Miles Platts work in partnership with suppliers, developing solutions to the needs of customers.

Relationships are encouraged with organisations who strive to eliminate sub-standard product or service.

The Company's Quality Management System is approved to BE EN 9001:2008.

Miles Platts are the UK's only Bobbin manufacturer with a UL recognised moulding facility.

F
QUALITE TOTALE

Miles Platts travaille en partenariat avec ses fournisseurs afin de développer des solutions en fonction des besoins des clients.

Les rapports sont encouragées avec les organisations qui s'évertuent d'éliminer les produits ou services de standards faibles.

Le système de qualité de l'entreprise est approuvé par la classification BS EN 9001:2008.

Miles Platts est le seul fabricant de carcasses du Royaume-Uni avec une usine reconnue par l'organisation UL.


D
HÖCHSTE QUALTÄT

Miles Platts arbeitet als Partner seiner Zulieferer, und findet Lösungen zu den Problemen und Bedürfnissen der Kunden.

Die Zusammenarbeit wird dadurch gefördert, nicht qualitätsgerechte Erzeugnisse und Leistungen zu eliminieren.

Das Qualitätsmanagementsystem des Unternehmens ist gemäß BS EN 9001:2008 zertifiziert.

Miles Platts ist der einzige britische Spulenkörperhersteller mit einer UL-zugelassenen Produktionsstätte.

E
CALIDAD TOTAL

Miles Platts trabaja estrechamente con los proveedores de materias primas, desarrollando soluciones para nuestros clientes.

Se trabaja conjuntamente con empresas que vigilan por el medio ambiente.

El sistema de Gestión de Calidad de la Compañía ha sido aprobado según el BS EN 9001:2008.

Miles Platts es el único fabricante de bobinas de plástico de Gran Bretaña con certificado UL.



Product Selector

Miles-Platts Coil Bobbins for Laminations

Not sure where to start? Use the table below to help you choose which coil bobbin is suitable for your application. If you need any assistance, can't find what you need or need to ask a question about materials, please call - we're only too happy to help.

UK/USA Format Coil Bobbins for Laminations (Section 3)

30% Glass Filled Nylon PA66 to UL94HB & UL94V0 or PET to UL94V0. Alternative materials available - refer to section 2, page 10

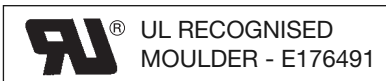
Lamination Size / Pattern		Plain Bobbins or Optional terminals fitted Choose from TBS 900 Series (Section 9)	No terminal options
UK	US		
250	375		K Range - Section 3, page 14 - Slotted Cheeks - SS & DS - 2FL & 3FL - No Terminals
621			
18	560 (9/16)	S Range - Section 3, page 26 - SS, DS & SDS - 2FL, 3FL & VDE	
145	62 (5/8)		
74	68 (11/16)	A Range - Section 3, page 2 - SS, DS & SDS - Terminal Covers - 2FL, 3FL & VDE - Different Cheek Styles - Insulation Covers - Flying Lead Concept - Terminals from TBS900 Series	
35	75 (3/4)		
147	87 (7/8)		
29	100 (1)		
196	112 (1 1/8)		
78	125 (1 1/4)		
120	150 (1 1/2)		L Range - Section 3, page 15 - SS & DS - 2FL & 3FL - No Terminals - Robust Construction - Suitable for larger laminations & wire gauges
248	175 (1 3/4)		
638	212 (2 1/8)		
750	250 (2 1/2)		
825			
E9/9A	300 (3)		
218	187	VM Range - Section 3, page 32 - Miscellaneous size bobbins - refer to catalogue for pin and flange configurations	
621			
158			
21			

Metric Coil Bobbins for Laminations (Sections 4 & 5)

30% Glass Filled Nylon PA66 to UL94HB & UL94V0 as standard or PET 30% to UL94V0. Alternative materials available - refer to section 2, page 10

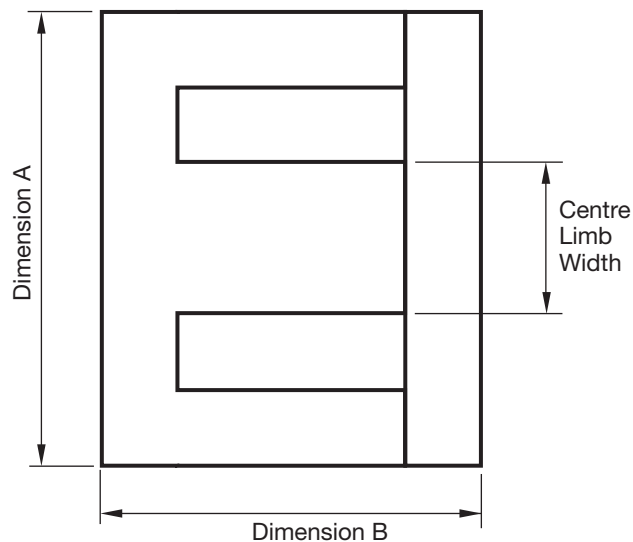
EI FORMAT LAMINATIONS					UI/3UI FORMAT			
Metric Lamination Size (mm)	Optional Terminals fitted. Choose from TBS 600 (Section 9)	Wire Pin Versions	No terminals Optional Screw Connectors available	Connector Mounting Strips moulded in bobbin	Wire Pin Versions	No Terminals Optional Screw Connectors available	Lamination Size (mm)	
EI 30	M Range - Section 4, page 2 - Choose terminals from TBS600 Series - SS, DS & SDS - 2FL, 3FL & VDE - Insulation Covers - Terminal Cover (EI48)	M Range - Section 4, page 6 - Wire pin versions of main range - SS, DS & SDS - 2FL, 3FL & VDE - Insulation covers	N Range - Section 5, page 2 - Encapsulated versions - Low profile - Boxes		U Range - Section 5, p8 - Encapsulated - Low profile boxes		UI 30	
EI 38								UI 39
EI 42								
EI 48								
EI 54								
EI 60								
EI 66							Large Metric Range - Section 4, page 35 - SS & DS - 2FL & 3FL - Insulating bushes for bolts - Connector mounting strips - 16A, 30A & 63A screw connectors - Winding spacers - Suitable for larger laminations & wire gauges	UI 60
EI 75					Large Metric Range	UI 66		
EI 78						UI 75		
EI 84						UI 90		
EI 96					UI 100			
EI 108					UI 120			
EI 114					UI 150			
EI 120				Large Metric Range	UI 180			
EI 135					UI 210			
EI 150				Large Metric Range	UI 240			
EI 180					UI 300			
EI 192								
EI 240								
EI 270/217				Large Metric Range - Section 4, page 27 - SS & DS - 2FL & 3FL - Insulating bushes for bolts - Connector mounting strips - 16A, 30A, & 63A screw connectors - Suitable for larger laminations & wire gauges				

For further technical information please contact sales
 Tel: +44 (0) 116 264 3850 Fax: +44 (0) 116 264 3851
 Email: enquiries@milesplatts.co.uk
 Web: www.milesplatts.co.uk





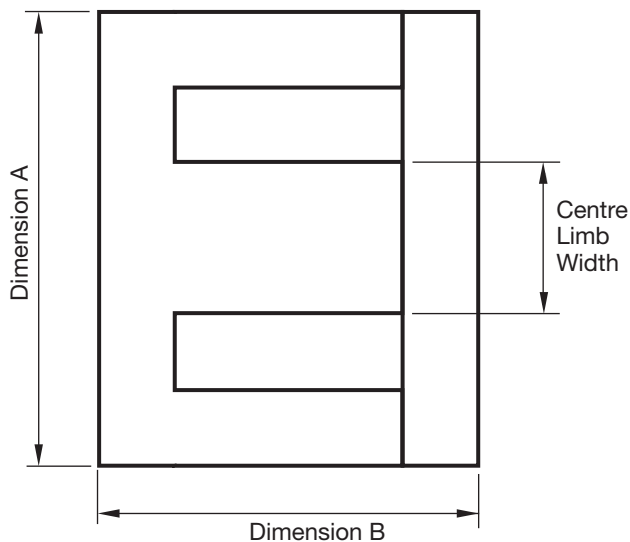
Single Phase UK/USA EI Lamination Sizes



UK Lamination Reference	Centre Limb Width Inches	Dimension A Inches	Dimension B Inches	Equivalent Metric Lamination	Equivalent USA Lamination Ref (MP Ref)
18	0.562	1.686	1.405		EI 560 ($\frac{9}{16}$)
145	0.625	1.875	1.563	EI 48	EI 62 ($\frac{5}{8}$)
74	0.688	2.064	1.720		EI 68 ($\frac{11}{16}$)
35	0.750	2.250	1.875		EI 75 ($\frac{3}{4}$)
147	0.875	2.625	2.188		EI 87 ($\frac{7}{8}$)
29	1.000	3.000	2.500		EI 100 (1)
196	1.125	3.375	2.813		EI 112 ($1\frac{1}{8}$)
78	1.250	3.750	3.125	EI 96	EI 125 ($1\frac{1}{4}$)
120	1.500	4.500	3.750		EI 150 ($1\frac{1}{2}$)
248	1.750	5.250	4.375	EI 135	EI 175 ($1\frac{3}{4}$)
638	2.125	6.375	5.313		EI 212 ($2\frac{1}{8}$)
750	2.500	7.500	6.250	EI 192	EI 250 ($2\frac{1}{2}$)
825	2.750	8.250	6.875		
E9	3.000	9.000	7.500		EI 300 (3)
217	3.500	10.500	8.750	EI 270	
135	4.500	13.500	11.250		



Single Phase Metric EI Lamination Sizes



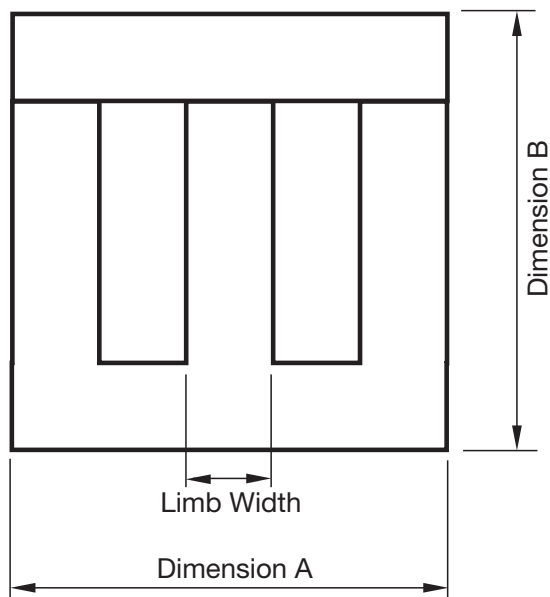
Lamination Reference	Equivalent Reference (IEC)	Centre Limb Width mm	Dimension A mm	Dimension B mm	Equivalent Imperial Lamination
EI 30	YEI 1-10	10.0	30.0	25.0	
EI 38	YEI 1-13	12.7	38.1	31.8	
EI 42	YEI 1-14	14.0	42.0	35.0	
EI 48	YEI 1-16	16.0	48.0	40.0	145 (US 5/8")
EI 54	YEI 1-18	18.0	54.0	45.0	
EI 60	YEI 1-20	20.0	60.0	50.0	
EI 66	YEI 1-22	22.0	66.0	55.0	147 (US 7/8")*
EI 75	YEI 1-25	25.0	75.0	62.5	
EI 84	YEI 1-28	28.0	84.0	70.0	
EI 96	YEI 1-32	32.0	96.0	80.0	78 (US 1 1/4")
EI 108	YEI 1-36	36.0	108.0	90.0	
EI 114	YEI 1-38	38.0	114.0	95.0	120 (US 1 1/2")
EI 120	YEI 1-40	40.0	120.0	100.0	
EI 135	YEI 1-45	45.0	135.0	112.5	248 (US 1 3/4")
EI 150	YEI 1-50	50.0	150.0	125.0	
EI 180	YEI 1-60	60.0	180.0	150.0	
EI 192	YEI 1-64	64.0	192.0	160.0	750 (US 2.5")
EI 240	YEI 1-80	80.0	240.0	200.0	

Note: Centre Limb Width of EI 135 Lamination is 1.772 inches as against 1.75 inches for the 248 Lamination.

*Metric EI 66 is very close to 147/US 7/8" Lamination.



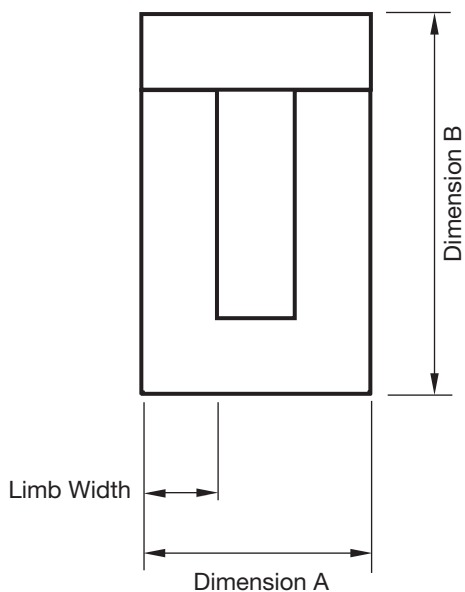
Three Phase Metric 3UI Lamination Sizes



Lamination Reference (Blum)	Equivalent Reference (IEC)	Equivalent Reference (European)	Equivalent Reference (Trancerie)	Equivalent Reference	Limb Width mm	Dimension A mm	Dimension B mm
3UI 30	YUI 3 - 10	EI 50/50	EIT 10	3EI 50	10.0	50.0	50.0
3UI 39	YUI 3 - 13	EI 65/65	EIT 13	3EI 65	13.0	65.0	65.0
3UI 48	YUI 3 - 16	EI 80/80	EIT 16	3EI 80	16.0	80.0	80.0
3UI 60	YUI 3 - 20	EI 100/100	EIT 20	3EI 100	20.0	100.0	100.0
3UI 66	YUI 3 - 22	EI 110/110	EIT 22	3EI 110	22.0	110.0	110.0
3UI 75	YUI 3 - 25	EI 125/125	EIT 25	3EI 125	25.0	125.0	125.0
3UI 90	YUI 3 - 30	EI 150/150	EIT 30	3EI 150	30.0	150.0	150.0
3UI 120	YUI 3 - 40	EI 200/200	EIT 40	3EI 200	40.0	200.0	200.0
3UI 150	YUI 3 - 50	EI 250/250	EIT 50	3EI 250	50.0	250.0	250.0
3UI 180	YUI 3 - 60	EI 300/300	EIT 60	3EI 300	60.0	300.0	300.0
3UI 210	YUI 3 - 70	EI 350/350	EIT 70	3EI 350	70.0	350.0	350.0
3UI 240	YUI 3 - 80	EI 400/400	EIT 80	3EI 400	80.0	400.0	400.0
3UI 300	YUI 3 - 100	EI 500/500	EIT 100	3EI 500	100.0	500.0	500.0



Single Phase Metric UI Lamination Sizes



Lamination Reference	Equivalent Reference (IEC)	Limb Width mm	Dimension A mm	Dimension B mm
EI 30	YUI 1-10	10.0	30.0	50.0
EI 39	YUI 1-13	13.0	39.0	65.0
EI 48	YUI 1-16	16.0	48.0	80.0
EI 60	YUI 1-20	20.0	60.0	100.0
EI 66	YUI 1-22	22.0	66.0	110.0
EI 75	YUI 1-25	25.0	75.0	125.0
EI 90	YUI 1-30	30.0	90.0	150.0
EI 120	YUI 1-40	40.0	120.0	200.0
EI 150	YUI 1-50	50.0	150.0	250.0
EI 180	YUI 1-60	60.0	180.0	300.0
EI 210	YUI 1-70	70.0	210.0	350.0
EI 240	YUI 1-80	80.0	240.0	400.0



Miles Platts Coil Bobbins for Ferrite Cores

Ferrite Geometry	Sizes Available	Pin styles	Accessories Available	Page Number
EP	EP7, EP10, EP13, EP17, EP20	PTH + SMD	Clips, covers	Section 6, Page 48
E & EE	E5, E6.3	PTH + SMD	Clips, covers	Section 6, Page 2
EF	EF 12.6	PTH + SMD	Clips + box	Section 6, Page 7
	EF 16	PTH	Clips	Section 6, Page 10
	EF 20 (Horizontal & Vertical)	PTH	Clips	Section 6, Page 12
	EF 20 Concentric	PTH	Clips	Section 6, Page 15
	EF 25 (Horizontal & Vertical)	PTH	Clips	Section 6, Page 16
	EF 25 (F1238) Horizontal	PTH	Clips	Section 6, Page 22
	E30	PTH		Section 6, Page 24
	EF 32	PTH		Section 6, Page 27
	E 34 (F1239)	PTH		Section 6, Page 29
	E 41 (F1007)	PTH		Section 6, Page 29
	E 42 (Horizontal & Vertical)	PTH		Section 6, Page 30
	E 55	PTH		Section 6, Page 34
	E 65 (Horizontal, Vertical, Double & Treble)	PTH + Plain		Section 6, Page 36
ER	ER 9.5, ER 11.5, ER 14.5	SMD	Clips	Section 6, Page 62
EFD	EFD 12, EFD 15	SMD	Clips, covers	Section 6, Page 42
	EFD 20, EFD 25, EFD 30	PTH	Clips, covers	
RMs	RM 4, RM 5, RM 6, RM 8, RM 10, RM 12, RM 14,	PTH	Clips	Section 6, Page 74
	RM 5, RM 6	SMD	Clips	
EC	EC 35, EC 41, EC 52, EC 70	PTH		Section 6, Page 40
ETD	ETD 29, ETD 34, ETD 39, ETD 44, ETD 49, ETD 54, ETD 59 Horizontal	PTH	Clips	Section 6, Page 65
	ETD 29, ETD 34, ETD 39, ETD 44, ETD 49 Vertical	PTH	Clips	Section 6, Page 69
	ETD 34V, 5 chamber & 8 chamber	PTH	Clips	Section 6, Page 71
U	U + I 12.7	PTH		Section 6, Page 89
	U 13.5, U15, U21, U25, U20	PTH		
PQ	PC-B2016, PC-B2020, PC-B2620, PC-B2625, PC-B3220, PC-B3230, PC-B3535, PC-B4040	PTH		Section 6, Page 73

Miles Platts Coil Bobbins for Ferrite Cores

The following table offers a guideline to assist in selecting the correct bobbin geometry appropriate to the power required.

Ferrite Style	POWER RANGE (W)							
	<5	5 - 10	10 - 20	20 - 50	50 - 100	100 - 200	200 - 500	500 - 1K
EI	EI 12.5	EI 16	EI19	EI 25	EI 40		EI 50	EI 60
EE	EE 13	EE 16	EE 19	EE 25	EE 40	EE 42	EE 55	EE 65
EF	EF 12.6	EF 16	EF 20	EF 25	EF 30	EF 32		
EFD		EFD 12	EFD 15	EFD 20	EFD 25	EFD 30		
EPC		EPC 13	EPC 17	EPC 19	EPC 25	EPC 30		
EER	EER 9.5	EER 11	EER 14.5	EER 28	EER 35	EER 42	EER 49	
ETD				ETD 29	ETD 34	ETD 44	ETD 49	ETD 54
EP	EP 10	EP 13	EP 17	EP 20				
RM	RM 4	RM 5	RM 6	RM 10	RM 12	RM 14		
POT	POT 1107	POT 1408	POT 1811	POT 2213	POT 3019	POT 3622	POT 4229	
PQ				PQ 2016	PQ 2625	PQ 3230	PQ 3535	PQ 4040
EC						EC 35	EC 41	EC 70

SMPS Power throughput for transformer types @ 100KHz.



MILES · PLATTS

“ We aim to satisfy and service the ever changing needs of our customers. ”

“ Wir streben danach, die sich ständig ändernden Bedürfnisse unserer Kunden zu befriedigen. ”

“ Nous cherchons à satisfaire et répondre aux besoins toujours changeant de nos clients. ”

“ Nuestro objetivo es satisfacer y mantener un servicio excelente que copen las diferentes necesidades de los clientes, que pueden ”
variar mucho según el tipo de mercado.





Moulding Materials

All materials are RoHS and REACH Compliant – please refer to website for details and certificates.

Miles Platts have the knowledge and capability to design and process in an extensive variety of engineering thermoplastic and thermoset materials, giving design engineers flexibility to select the most appropriate grade to achieve a cost effective solution. Miles Platts work closely with leading polymer manufacturers such as DuPont, Rhodia, B.A.S.F., DSM, Ticona, EMS and Chevron Phillips, continually testing new and advanced materials ensuring that customers benefit from leading edge moulding technology.

Common materials are as follows:

Nylon 66: 30% Glass Reinforced & Unreinforced

Used in the majority of coil bobbin applications world-wide due to its good electrical and flammability properties and ability to mould thin sections whilst retaining a high degree of stiffness. Unreinforced Nylon 66 and Glass Reinforced Nylon 66 have a recommended temperature rating of Class B (130°C). Some grades have UL 1446 insulation systems up to Class F (155°C)

Flame Retardant Nylon 66: 25% Glass Reinforced & Unreinforced

These materials have similar characteristics to Nylon 66. A Halogen-free Flame Retardant system is incorporated to meet a flammability rating of UL94V0 and to meet the 960°C glow wire requirements (IEC 60695).

Nylon 46 30% Glass Reinforced

Nylon 46 differs from Nylon 66 having higher heat resistance, is tougher, more rigid and has less creep at high temperatures. Available in UL94V0.

Due to its high crystallinity, Stanyl retains a high level of stiffness at temperatures close to its melting point. This property can prove an advantage when soldering at higher temperatures.

Liquid Crystal Polymer – LCP

LCP Benefits from superior high temperature performance and dimensional stability whilst moulding extremely thin sections. LCP has inherent flame retardancy to UL94V0.

Thermoplastic Polyesters – PBT and PET

These materials are increasingly selected for applications where high stiffness, low moisture absorption, dimensional and thermal stability characteristics are required.

Polyphenylene Sulfide – PPS

PPS has a high resistance to deformation, benefiting from extreme stiffness and is very stable at high temperatures. PPS is inherently flame retardant.

Frame VA Ratings

Frame VA capabilities shown on standard bobbin tables for laminated core transformers are based on an approximate 70°C temperature rise for single section bobbins and should only be taken as a design guide. The actual output VA that can be achieved will depend upon the utilisation factor of the available bobbin winding area for the wire sizes, screens and interwinding insulation used in the design.



UL Approved Moulding Materials

MILES · PLATTS

Group	Manufacturer	Trade Name & Grade	Miles Platts Generic Material Code	Polymer Specific Material Code*	Recommended Maximum System Temperature	UL1446 Electrical Insulation System File Number	Heat Deflection Temperature (°C)	Material Data Sheet CTI Volt	Glow Wire Flammability (°C)
Nylon 66									
30% Glass Reinforced	DuPont	Zytel 70G30HSL	GNN	Z30	Class F 155°C	E69939	250 @ 1.8 MPa	400	-
30% Glass Reinforced	Rhodia	Technyl A218V30	GNN	TA3	Class B 130°C	E130357	250 @ 1.8 Mpa	425	650
25% Glass Reinforced	Rhodia	Technyl A20V25	FGN	V25	Class B 130°C	-	250 @ 1.8 Mpa	400	960
Unreinforced	DuPont	Zytel 101F	UNN	10F	Class B 130°C	E69939	195 @ 0.4 Mpa	-	960
Nylon 66/6									
Unreinforced	EMS	Grilon TSV0		TS0	Class B 130°C	-	210 @ 0.45 Mpa	600	960
Nylon 46									
30% Glass Reinforced	DSM	Stanyl TE250 F6		FST	Class H 180°C	E125671	290 @ 1.8 Mpa	225	-
PET Polyester									
30% Glass Reinforced	DuPont	Rynite FR530L		FR3	Class N 200°C	E69939	224 @ 1.8 Mpa	250	960
PBT Polyester									
30% Glass Reinforced	DSM	Arnite TV4261		261	Class F 155°C	E125671	205 @ 1.8Mpa	400	-
PPS Polyphenylene Sulphide									
40% Glass Reinforced	Ticona	Fortron 1140 L4		FT4	Class N 200°C	-	270 @ 1.8Mpa	125	-
LCP Liquid Crystal Polymer									
30% Glass Reinforced	Ticona	Zenite 6130L		FZN	Class R 220°C	E60824	265 @ 1.8Mpa	200	-
30% Glass Reinforced	Ticona	Vectra E130i		E13	Class R 220°C	-	276 @ 1.8 Mpa	175	-
40% Glass Reinforced	Sumitomo	Sumikasuper LCP E4008			Class F 155°C+	E200050, E313942, E231977	313 @ 1.8 Mpa	-	-
PF Phenolic									
Glass / Mineral Filled	Sumitomo	Sumikon PM9630		96J	Class F 155°C	E209189	-	175	-

The above list reflect materials used for our standard ranges and popular choices used for customer designed products. The materials generally used for our standard ranges are shown on the applicable catalogue page. Please contact our sales department if you cannot find a suitable material above for your application. Maximum system temperature recommendation based Available UL 1446 insulation systems or experience and customer feedback. Material data sheets are available to download from our web-site www.milesplatts.co.uk

GNN is Miles Platts material code for a 30% Glass Reinforced Nylon to a flammability rating of UL94HB – We currently use the materials as listed above, but we reserve the right to use an alternative material of the same or better characteristics should quality or commercial reasons arise. Please use the specific material code* to specify a particular material.

UNN is Miles Platts material code for an Unreinforced Nylon (used primarily for Insulation covers and potting boxes) to a flammability rating of UL94V2 – We currently use the materials as listed above, but we reserve the right to use an alternative material of the same or better characteristics should quality or commercial reasons arise. Please use the specific material code* to specify a particular material.

FGN is Miles Platts material code for a Glass Reinforced Nylon to a flammability rating of UL94V0 – We currently use the materials as listed above, but we reserve the right to use an alternative material of the same or better characteristics should quality or commercial reasons. Please use the specific material code* to specify a particular material.

If a specific material is required as in the case of complying with a UL 1446 insulation system, the material must be clearly stated on your purchase order.





UL Approved Moulding Materials

MILES · PLATTS

Manufacturer, Trade Name & Grade	UL Material (QMFZ2) File Number	Minimum Thickness (mm) UL Flammability Rating	Thickness mm used for following CTI, HWI, HAI & RTI's Indices	CTI Group	HWI Group	HAI Group	RTI Elec °C	RTI Imp °C	RTI Str °C
Nylon 66									
DuPont Zytel 70G30HSL	E41938	HB (0.75)	HB (0.75)	1	4	0	140	125	140
Rhodia Technyl A218V30	E44716	HB (0.8)	HB (0.8)	1	4 (1.5mm)	4 (1.5mm)	125	95	95
Rhodia Technyl A20V25	E44716	V0 (0.75)	V0 (0.75)	1	2	0	105	105	105
DuPont Zytel 101F	E41938	V2 (0.71)	V2 (0.71)	0	4	0	130	75	85
Nylon 66									
EMS Grilon TSV0	E53898	V0 (0.4)	V0 (0.8)	0	4	0	125	105	120
Nylon 46									
DSM Stanyl TE250 F6	E47960	V0 (0.35)	V0 (0.75)	2	0	0	140	110	120
PET Polyester									
DuPont Rynite FR530L	E41938	V0 (0.35)	V0 (0.75)	2	2	1	155	155	155
PBT Polyester									
DSM Arnite TV4261	E47960	HB (0.71)	HB (0.71)	1	3	1	140	130	140
PPS Polyphenylene Sulphide									
Ticona Fortron 1140 L4	E107854	V0 (0.38)	V0 (0.81)	4	3	4	220	200	200
LCP Liquid Crystal Polymer									
Ticona Zenite 6130L	E344082	V0 (0.38)	V0 (0.75)	3	3	4	240	220	240
Ticona Vectra E130i	E83005	V0 (0.2)	V0 (0.75)	4	2	4	240	220	240
Sumikasuper LCP E4008	E54705	V0 (0.3)	V0 (0.75)	3	3	0	220	180	220
PF Phenolic									
Sumitomo Sumikon PM9630	E41429	V0 (0.16)	V0 (0.32)	3	3	0	150	150	150

For further information on UL Performance Level Categories (PLC) of CTI, HWI and HAI please follow this link <http://www.ul.com/global/eng/pages/offering/industries/chemicals/plastics/testing/746a/>

Responsibility For Selection

The responsibility for the selection of appropriate materials and systems lies with the manufacturer of the electro-technical product. Only experience or adequate acceptable tests provide basis for assigning rational temperature limits for the insulation. Service experience is an important basis for the selection.

The property data used has been taken from material manufacturers data sheets and UL (QMFZ2 and UL1446) test results. Miles Platts Limited has made every effort to ensure this property data has been collated without error or omission, but ultimately it is the responsibility of the customer to independently verify this data before final design approval.



Layout of the UL iQ™ Yellow Card

Component - Plastics E41938 — UL File Number

Manufacturer's Name: **E I DUPONT DE NEMOURS & CO INC**
ENGINEERING POLYMERS, CHESTNUT RUN PLAZA, PO BOX 80713, WILMINGTON DE 19880

Material Grade: **FR530 (I) (+) (f1), FR530L (I) (+) (f1)**

UL94 Flame Class: **Polyethylene Terephthalate (PET), glass reinforced, flame retardant, "Rynite", furnished as pellets**

Minimum Thickness Approved: **0.35 mm**

Material Colours Tested: **NC, BK, ALL, NC, NC, BK, ALL, ALL**

Colour	Min. Thick. mm	Flame Class	HWI	HAI	RTI Elec	RTI Imp	RTI Str
NC, BK	0.35	V-0	3	1	155	-	-
ALL	0.75	V-0	2	1	155	155	155
NC	0.9	V-0, 5VA	2	1	155	155	155
NC, BK	1.5	V-0, 5VA	0	1	155	155	155
ALL	2.0	V-0, 5VA	0	1	155	155	155
ALL	3.0	V-0, 5VA	0	1	155	155	155

Comparative Tracking Index (CTI): **2** Dimensional Stability (%): **0**
 High-Voltage Arc Tracking Rate (HVTR): **1** High Volt, Low Current Arc Resis (D495): **6**
 Dielectric Strength (KV/mm): **34** Volume Resistivity (10⁸ ohm-cm): **16**

(+) - Virgin and regrind up to 50% by weight inclusive, have the same basic material characteristics.
 (f1) - Suitable for outdoor use with respect to exposure to Ultraviolet Light, Water Exposure and Immersion in accordance with UL 746C.
 (I) - Recognised ground insulation component at 0.4mm with MW79 in UL1446 Class 155 electrical insulation system designated R201N (File E69939).

NOTE - (1) Material designations that are color pigmented may be followed by suffix letters and numbers.
 (2) Material designations may be prefixed by "ZYT" or "MIN" for Minion or "DEL" for Delrin or "CRA" for Crastin or "RYN" for Rynite or "ETPV" for ETPV grades.

ANSI/UL 94 small-scale test data does not pertain to building materials, furnishings and related contents. ANSI/UL 94 small-scale test data is intended solely for determining the flammability of plastic materials used in the components and parts of end-product devices and appliances, where the acceptability of the combination is determined by UL.

Report Date: 1996-01-04. Last Revised: 2008-09-05. Underwriters Laboratories Inc®

IEC and ISO Test Methods

Test Name	Test Method	Units	Thickness Tested (mm)	Value
Flammability	IEC 60695-11-10,	Class (color)	0.35	V-0 (NC, BK)
	IEC 60695-11-20		0.75	V-0 (ALL)
			0.9	V-0, 5VA (NC)
			1.5	V-0, 5VA (NC, BK)
			2.0	V-0, 5VA (ALL)
Glow-Wire Flammability (GWFI)	IEC 60695-2-12	C	0.75	960
			0.9	960
			1.5	960
			2.0	960
			3.0	960
Glow-Wire Ignition (GWIT)	IEC 60695-2-13	C	0.75	800
			0.9	800
			1.5	800
			2.0	985
			3.0	985
IEC Comparative Tracking Index	IEC 60112	Volts (Max)	-	-
IEC Ball Pressure	IEC 60695-10-2	C	3.0	245
ISO Heat Deflection (1.80 MPa)	ISO 75-2	C	-	-
ISO Tensile Strength	ISO 527-2	MPa	-	-
ISO Flexural Strength	ISO 178	MPa	-	-
ISO Tensile Impact	ISO 8256	kJ/m2	-	-
ISO Izod Impact	ISO 180	kJ/m2	-	-
ISO Charpy Impact	ISO 179-2	kJ/m2	-	-

Underwriters Laboratories Inc®

Yellow cards for all of our moulding materials can be found at <http://iq.ul.com>. Miles Platts is a UL recognised moulder - E176491

Approval of engineering plastics

UL approval is generally essential before equipment can be sold in the United States. Approval tests on equipment are lengthy and expensive. The operation can however be greatly simplified if UL-approved materials, i.e. appearing on the yellow cards, are used. Engineering plastics manufacturers are therefore having an increasing number of materials approved to make things easier for users.

Approval covers three aspects:

- flame class, governed by the UL 94 standards,
- temperature indices, governed by the UL 746 B standard,
- basic properties, determined under the UL 746 A standard.

The results are given for each material, in each colour, and for a specific thickness, which is the actual thickness of the specimen tested. This means that comparisons between materials are valid only if the thickness is the same.





Miles Platts achievement as a UL Recognised Moulder

QMMY2.E176491 - January 20, 1997

Fabricated Parts - Component

MILES-PLATTS LTD

Unit Z, Blaby Industrial Park,
Winchester Avenue, Blaby,
Leicester LE8 4GZ, United Kingdom

E176491

Fabricated plastic parts, Recognition based on material traceability, UL assigned designation A1753.

Marking: Company name and UL assigned designation on part, shipping carton, or spec sheet in shipping carton.

The appearance of a company's name or product in this database does not in itself assure that products so identified have been manufactured under UL's Follow-Up Service. Only those products bearing the UL Mark should be considered to be Listed and covered under UL's Follow-Up Service. Always look for the Mark on the product.

UL permits the reproduction of the material contained on UL's Website subject to the following conditions:

1. The Guide Information, Designs and/or Listings (files) must be presented in their entirety and in a non-misleading manner, without any manipulation of the data (or drawings).
2. The statement "Reprinted from the Online Certifications Directory with permission from Underwriters Laboratories Inc." must appear adjacent to the extracted material. In addition, the reprinted material must include a copyright notice in the following format: "Copyright © 2004 Underwriters Laboratories Inc.®"



When using a moulded bobbin in a UL1446 electrical insulation system a UL recognised moulder must manufacture the bobbin to ensure full traceability of materials.

RoHS Statement

All standard moulding materials used by Miles-Platts are certified by the relevant manufacturer to comply with European directive 2011/65/EU (RoHS). Please refer to our website for further information.

Miles-Platts provide lead-free plating on all terminals & wire.
Please consult technical sales for any specific requirements or information.

REACH Statement

All standard moulding materials used by Miles-Platts are certified by the relevant manufacturer to comply with European REACH directive. Please refer to www.milesplatts.co.uk for further information.



MILES · PLATTS

“ We develop product and processes through innovation and technology. ”

“ Wir entwickeln Erzeugnisse und Verfahren durch Innovation und Technologie. ”

“ Nous développons des produits et des procédés à travers l'innovation et la technologie. ”

“ Desarrollamos todos los productos mediante la utilización de la mejor tecnología e innovación. ”



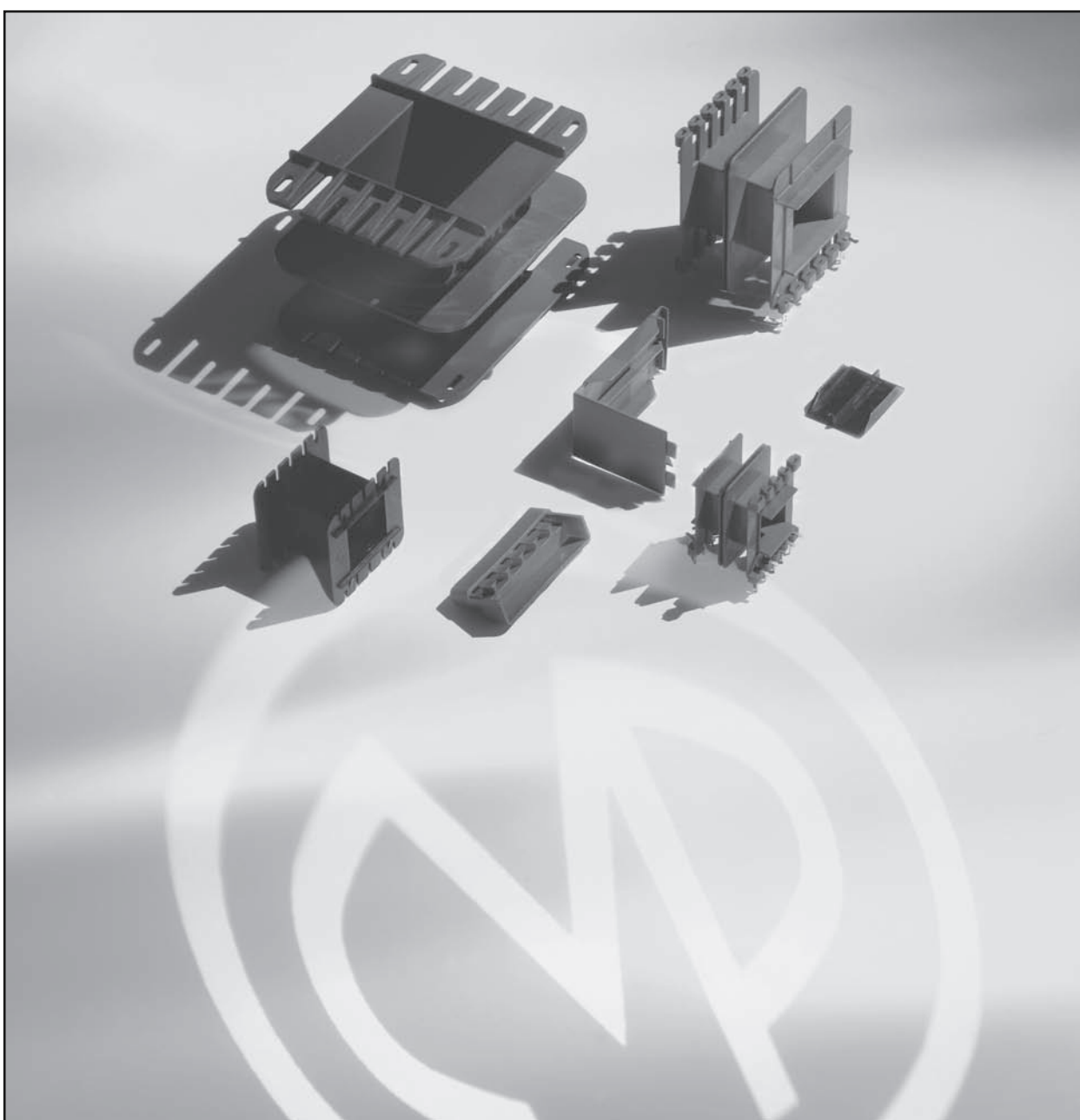


A, K, L & S RANGES

Coil Bobbins for UK / USA Format Laminations

MILES · PLATTS

- Flying lead concept on 'A' Range
- Four Range styles to select from
- Wide range of termination options from the TBS 900 series
- Full and half insulation covers to the A&S ranges
- Accept Imperial Laminations (UK & US Sizes available)
- Alternative cheek styles available on 'A' Range



Miles-Platts terminals & wire pins are lead-free - all polymers meet the REACH and RoHS directive (2002/95/EC). Please refer to www.milesplatts.co.uk for details.



® UL RECOGNISED
MOULDER - E176491

Section 3

1

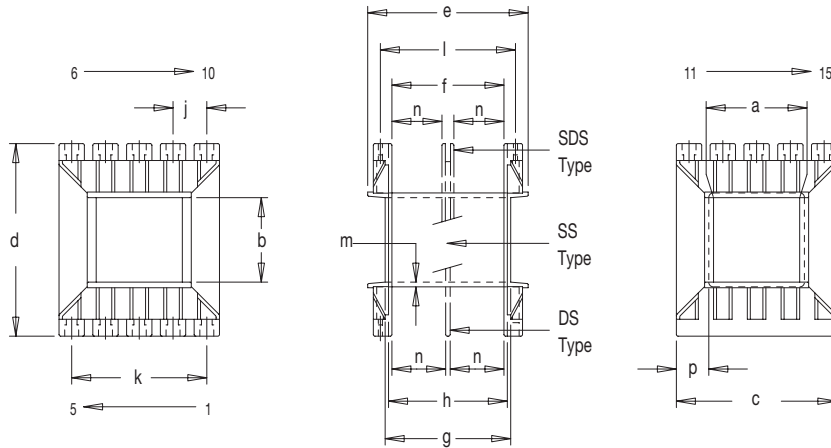


A Range - 3 Terminal Strips

Coil Bobbins for UK/USA Format Laminations

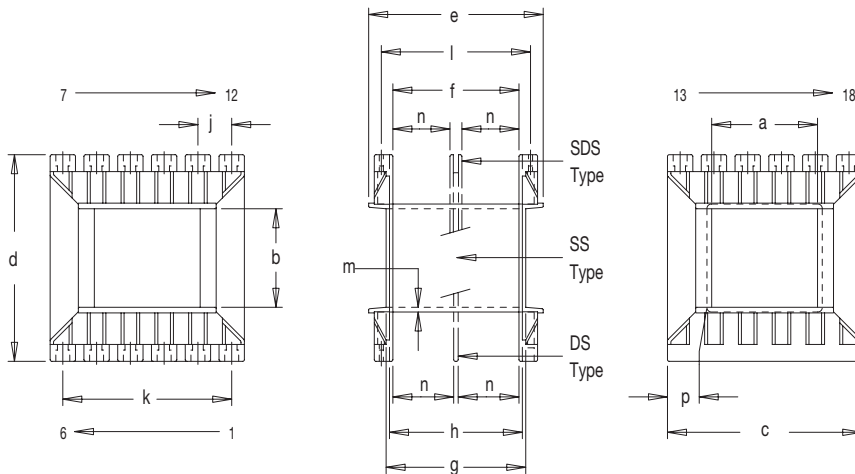
UK Patterns 35, 147, 29, 196 & 78
USA EI75, EI87, EI100, EI112 & EI125
Single Section (SS), Double Section (DS) & Shrouded Double Section (SDS)
2 Flange (2FL), 3 Flange (3FL) & VDE Style

Section 3

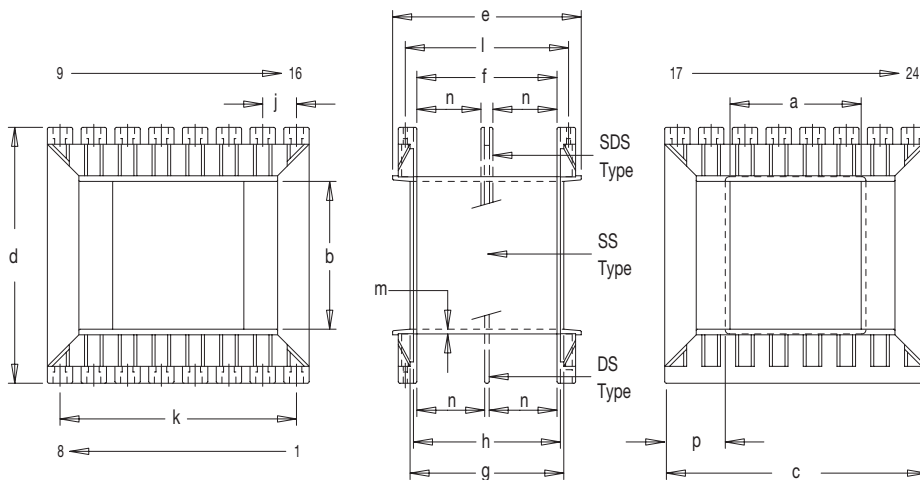


35 x 3/4
35 x 1
147 x 7/8
147 x 1
147 x 1 1/4
(15 Terminal bobbins)
3 x 5

Alternative terminal strip / cheek options available - see page 8



29 x 1
29 x 1 1/4
29 x 1 1/2
196 x 1 1/8
(18 Terminal bobbins)
3 x 6



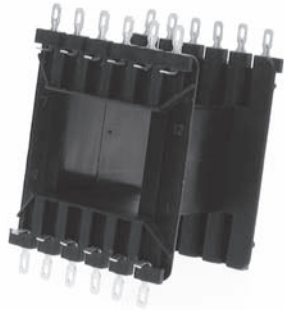
78 x 1 1/4
(24 Terminal bobbin)
3 x 8



A Range - 3 Terminal Strips

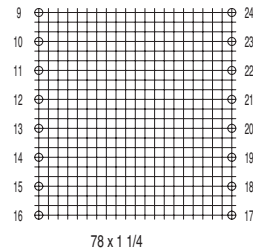
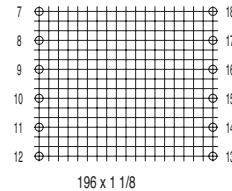
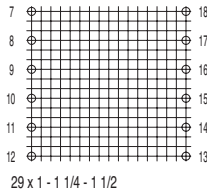
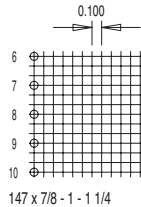
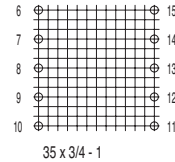
Coil Bobbins for UK/USA Format Laminations

UK Patterns 35, 147, 29, 196 & 78
 USA EI75, EI87, EI100, EI112 & EI125
 Single Section (SS), Double Section (DS) & Shrouded Double Section (SDS)
 2 Flange (2FL), 3 Flange (3FL) & VDE Style



Model shown A29121 with TBS902 terminals in Dupont Rynite FR530L

- Strong construction for larger wire gauges
- Suitable for 'fast-on' terminals
- Alternative cheek styles - see page 8
- Insulation covers available (refer to page 6)
- Single section (SS/2FL), double section (DS/3FL) & split double section (SDS/VDE)



Can be supplied plain, without terminals or for use with all TBS 900 series terminals (with exception of 900, 901, 910 & 911). Please see section 9.

Bobbin Size	US Lam. Size	Type	No. of terminals available	a	b	c	d	e	f	g	h	j	k	l	m	n	p	Core material	Frame VA	Part No.
35 x 3/4	EI 75	SS	15 (3 x 5)	0.765	0.750	1.425	1.710	1.425	0.995	1.115	1.055	0.300	1.200	1.200	0.040		0.290	800-50	17	A35751
35 x 3/4	EI 75	DS	15 (3 x 5)	0.765	0.750	1.425	1.710	1.425	0.995	1.115	1.055	0.300	1.200	1.200	0.040	0.477	0.290			A35752
35 x 3/4	EI 75	SDS	15 (3 x 5)	0.765	0.750	1.425	1.710	1.425	0.995	1.115	1.055	0.300	1.200	1.200	0.040	0.447	0.280			A35753
35 x 1	EI 75	SS	15 (3 x 5)	0.765	1.000	1.425	1.960	1.425	0.995	1.115	1.055	0.300	1.200	1.200	0.040		0.290	800-50	22	A35101
35 x 1	EI 75	DS	15 (3 x 5)	0.765	1.000	1.425	1.960	1.425	0.995	1.115	1.055	0.300	1.200	1.200	0.040	0.477	0.290			A35102
35 x 1	EI 75	SDS	15 (3 x 5)	0.765	1.000	1.425	1.960	1.425	0.995	1.115	1.055	0.300	1.200	1.200	0.040	0.447	0.280			A35103
147 x 7/8	EI 87	SS	15 (3 x 5)	0.890	0.875	1.655	1.940	1.550	1.160	1.300	1.240	0.300	1.200	1.400	0.040		0.335	800-50	32	A47871
147 x 7/8	EI 87	DS	15 (3 x 5)	0.890	0.875	1.655	1.940	1.550	1.160	1.300	1.240	0.300	1.200	1.400	0.040	0.560	0.335			A47872
147 x 7/8	EI 87	SDS	15 (3 x 5)	0.890	0.875	1.655	1.940	1.550	1.160	1.300	1.240	0.300	1.200	1.400	0.040	0.527	0.325			A47873
147 x 1	EI 87	SS	15 (3 x 5)	0.890	1.000	1.655	2.065	1.550	1.160	1.300	1.240	0.300	1.200	1.400	0.040		0.335	800-50	35	A47101
147 x 1	EI 87	DS	15 (3 x 5)	0.890	1.000	1.655	2.065	1.550	1.160	1.300	1.240	0.300	1.200	1.400	0.040	0.560	0.335			A47102
147 x 1	EI 87	SDS	15 (3 x 5)	0.890	1.000	1.655	2.065	1.550	1.160	1.300	1.240	0.300	1.200	1.400	0.040	0.527	0.325			A47103
147x1 1/4	EI 87	SS	15 (3 x 5)	0.890	1.250	1.655	2.315	1.550	1.160	1.300	1.240	0.300	1.200	1.400	0.040		0.335	800-50	45	A47121
147x1 1/4	EI 87	DS	15 (3 x 5)	0.890	1.250	1.655	2.315	1.550	1.160	1.300	1.240	0.300	1.200	1.400	0.040	0.560	0.335			A47122
147x1 1/4	EI 87	SDS	15 (3 x 5)	0.890	1.250	1.655	2.315	1.550	1.160	1.300	1.240	0.300	1.200	1.400	0.040	0.527	0.325			A47123
29 x 1	EI 100	SS	18 (3 x 6)	1.015	1.000	1.918	2.185	1.810	1.340	1.490	1.420	0.300	1.500	1.600	0.045		0.406	800-50	55	A29101
29 x 1	EI 100	DS	18 (3 x 6)	1.015	1.000	1.918	2.185	1.810	1.340	1.490	1.420	0.300	1.500	1.600	0.045	0.648	0.406			A29102
29 x 1	EI 100	SDS	18 (3 x 6)	1.015	1.000	1.918	2.185	1.810	1.340	1.490	1.420	0.300	1.500	1.600	0.045	0.617	0.396			A29103
29 x 1 1/4	EI 100	SS	18 (3 x 6)	1.015	1.250	1.918	2.436	1.810	1.340	1.490	1.420	0.300	1.500	1.600	0.045		0.406	800-50	77	A29121
29 x 1 1/4	EI 100	DS	18 (3 x 6)	1.015	1.250	1.918	2.436	1.810	1.340	1.490	1.420	0.300	1.500	1.600	0.045	0.648	0.406			A29122
29 x 1 1/4	EI 100	SDS	18 (3 x 6)	1.015	1.250	1.918	2.436	1.810	1.340	1.490	1.420	0.300	1.500	1.600	0.045	0.617	0.396			A29123
29 x 1 1/2	EI 100	SS	18 (3 x 6)	1.015	1.500	1.918	2.686	1.810	1.340	1.490	1.420	0.300	1.500	1.600	0.045		0.406	800-50	90	A29151
29 x 1 1/2	EI 100	DS	18 (3 x 6)	1.015	1.500	1.918	2.686	1.810	1.340	1.490	1.420	0.300	1.500	1.600	0.045	0.648	0.406			A29152
29 x 1 1/2	EI 100	SDS	18 (3 x 6)	1.015	1.500	1.918	2.686	1.810	1.340	1.490	1.420	0.300	1.500	1.600	0.045	0.617	0.396			A29153
196 x 1 1/8	EI 112	SS	18 (3 x 6)	1.140	1.125	2.150	2.435	1.975	1.535	1.675	1.615	0.300	1.500	1.800	0.045		0.460	800-50	100	A96111
196 x 1 1/8	EI 112	DS	18 (3 x 6)	1.140	1.125	2.150	2.435	1.975	1.535	1.675	1.615	0.300	1.500	1.800	0.045	0.747	0.460			A96112
196 x 1 1/8	EI 112	SDS	18 (3 x 6)	1.140	1.125	2.150	2.435	1.975	1.535	1.675	1.615	0.300	1.500	1.800	0.045	0.714	0.450			A96113
78 x 1 1/4	EI 125	SS	24 (3 x 8)	1.270	1.250	2.400	2.700	2.200	1.714	1.115	1.794	0.300	2.100	2.000	0.050		0.500	800-50	134	A78121
78 x 1 1/4	EI 125	DS	24 (3 x 8)	1.270	1.250	2.400	2.700	2.200	1.714	1.115	1.794	0.300	2.100	2.000	0.050	0.837	0.500			A78122
78 x 1 1/4	EI 125	SDS	24 (3 x 8)	1.270	1.250	2.400	2.700	2.200	1.714	1.115	1.794	0.300	2.100	2.000	0.050	0.804	0.490			A78123

Standard materials: Nylon 66 glass reinforced to UL94HB / Nylon 66 glass reinforced to UL94V0. Alternative materials available - refer to section 2, page 10. A Range insulation and terminal covers in section 3, page 6. Dimensions in inches.

Miles-Platts are technical moulders - we manufacture more than bobbins - please contact sales for details





A Range - 2 Terminal Strips

Coil Bobbins for UK/USA Format Laminations

UK Patterns 147, 29, 196 & 78

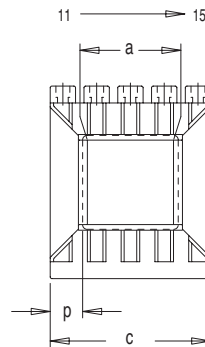
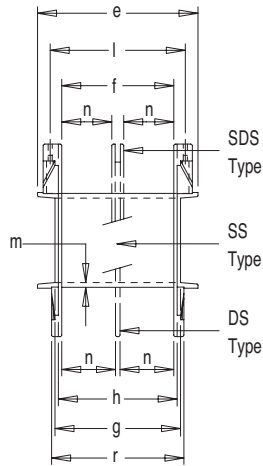
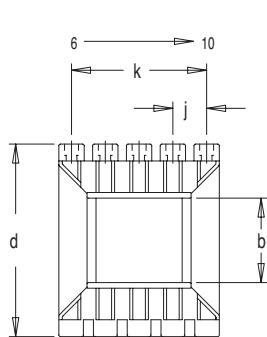
USA EI87, EI100, EI112 & EI125

Single Section (SS), Double Section (DS) & Shrouded Double Section (SDS)

2 Flange (2FL), 3 Flange (3FL) & VDE Style

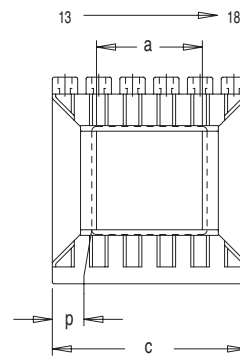
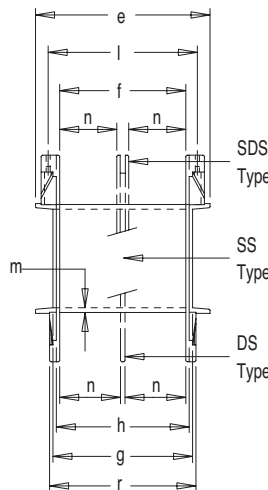
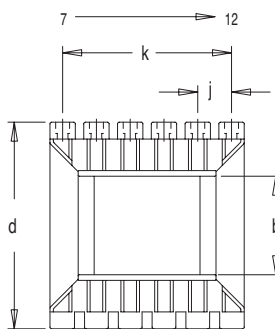
MILES · PLATTS

Section 3

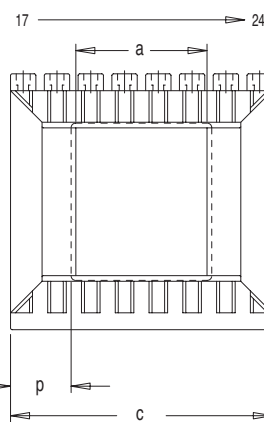
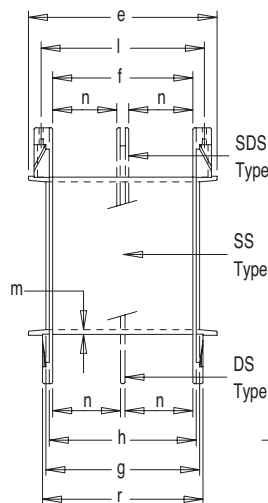
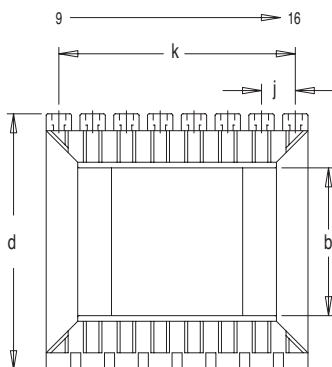


147 x 7/8
147 x 1
147 x 1 1/4
(10 Terminal bobbins)
2 x 5

Alternative terminal strip / cheek options available - see page 8



29 x 1
29 x 1 1/4
29 x 1 1/2
196 x 1 1/8
(12 Terminal bobbins)
2 x 6



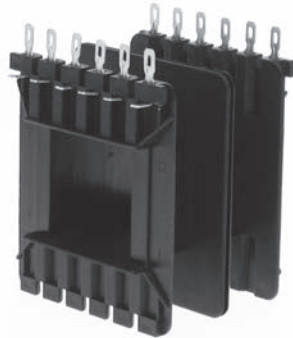
78 x 1 1/4
(16 Terminal bobbin)
2 x 8



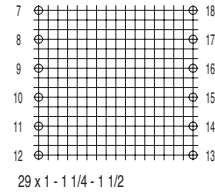
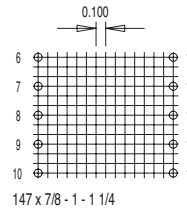
A Range - 2 Terminal Strips

Coil Bobbins for UK/USA Format Laminations

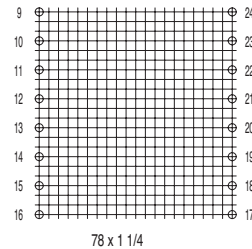
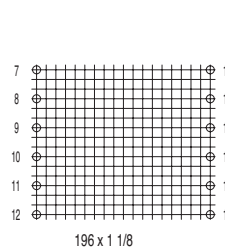
UK Patterns 147, 29, 196 & 78
 USA EI87, EI100, EI112 & EI125
 Single Section (SS), Double Section (DS) & Shrouded Double Section (SDS)
 2 Flange (2FL), 3 Flange (3FL) & VDE Style



Model shown is A29109 with TBS902 terminals



- Strong construction for larger wire gauges
- Suitable for 'fast-on' terminals
- Alternative cheek styles - see page 8
- Insulation covers available (refer to page 6)
- Single section (SS/2FL), double section (DS/3FL) & split double section (SDS/VDE)



Can be supplied plain, without terminals or for use with all TBS 900 series terminals (with exception of 900, 901, 910 & 911). Please see section 9.

Bobbin Size	US Lam. Size	Type	No. of terminals available	a	b	c	d	e	f	g	h	j	k	l	m	n	p	r	Core material	Frame VA	Part No.
147 x 7/8	EI 87	SS	10 (2 x 5)	0.890	0.875	1.655	1.940	1.550	1.160	1.300	1.240	0.300	1.200	1.400	0.040		0.335	1.348	800-50	32	A47877
147 x 7/8	EI 87	DS	10 (2 x 5)	0.890	0.875	1.655	1.940	1.550	1.160	1.300	1.240	0.300	1.200	1.400	0.040	0.560	0.335	1.348			A47878
147 x 7/8	EI 87	SDS	10 (2 x 5)	0.890	0.875	1.655	1.940	1.550	1.160	1.300	1.240	0.300	1.200	1.400	0.040	0.527	0.325	1.348			A47879
147 x 1	EI 87	SS	10 (2 x 5)	0.890	1.000	1.655	2.065	1.550	1.160	1.300	1.240	0.300	1.200	1.400	0.040		0.335	1.348	800-50	35	A47107
147 x 1	EI 87	DS	10 (2 x 5)	0.890	1.000	1.655	2.065	1.550	1.160	1.300	1.240	0.300	1.200	1.400	0.040	0.560	0.335	1.348			A47108
147 x 1	EI 87	SDS	10 (2 x 5)	0.890	1.000	1.655	2.065	1.550	1.160	1.300	1.240	0.300	1.200	1.400	0.040	0.527	0.325	1.348			A47109
147 x 1 1/4	EI 87	SS	10 (2 x 5)	0.890	1.250	1.655	2.315	1.550	1.160	1.300	1.240	0.300	1.200	1.400	0.040		0.335	1.348	800-50	45	A47127
147 x 1 1/4	EI 87	DS	10 (2 x 5)	0.890	1.250	1.655	2.315	1.550	1.160	1.300	1.240	0.300	1.200	1.400	0.040	0.560	0.335	1.348			A47128
147 x 1 1/4	EI 87	SDS	10 (2 x 5)	0.890	1.250	1.655	2.315	1.550	1.160	1.300	1.240	0.300	1.200	1.400	0.040	0.527	0.325	1.348			A47129
29 x 1	EI 100	SS	12 (2 x 6)	1.015	1.000	1.918	2.185	1.810	1.340	1.490	1.420	0.300	1.500	1.600	0.045		0.406	1.547	800-50	55	A29107
29 x 1	EI 100	DS	12 (2 x 6)	1.015	1.000	1.918	2.185	1.810	1.340	1.490	1.420	0.300	1.500	1.600	0.045	0.648	0.406	1.547			A29108
29 x 1	EI 100	SDS	12 (2 x 6)	1.015	1.000	1.918	2.185	1.810	1.340	1.490	1.420	0.300	1.500	1.600	0.045	0.617	0.396	1.547			A29109
29 x 1 1/4	EI 100	SS	12 (2 x 6)	1.015	1.250	1.918	2.436	1.810	1.340	1.490	1.420	0.300	1.500	1.600	0.045		0.406	1.547	800-50	77	A29127
29 x 1 1/4	EI 100	DS	12 (2 x 6)	1.015	1.250	1.918	2.436	1.810	1.340	1.490	1.420	0.300	1.500	1.600	0.045	0.648	0.406	1.547			A29128
29 x 1 1/4	EI 100	SDS	12 (2 x 6)	1.015	1.250	1.918	2.436	1.810	1.340	1.490	1.420	0.300	1.500	1.600	0.045	0.617	0.396	1.547			A29129
29 x 1 1/2	EI 100	SS	12 (2 x 6)	1.015	1.500	1.918	2.686	1.810	1.340	1.490	1.420	0.300	1.500	1.600	0.045		0.406	1.547	800-50	90	A29157
29 x 1 1/2	EI 100	DS	12 (2 x 6)	1.015	1.500	1.918	2.686	1.810	1.340	1.490	1.420	0.300	1.500	1.600	0.045	0.648	0.406	1.547			A29158
29 x 1 1/2	EI 100	SDS	12 (2 x 6)	1.015	1.500	1.918	2.686	1.810	1.340	1.490	1.420	0.300	1.500	1.600	0.045	0.617	0.396	1.547			A29159
196 x 1 1/8	EI 112	SS	12 (2 x 6)	1.140	1.125	2.150	2.435	1.975	1.535	1.675	1.615	0.300	1.500	1.800	0.045		0.460	1.747	800-50	100	A96117
196 x 1 1/8	EI 112	DS	12 (2 x 6)	1.140	1.125	2.150	2.435	1.975	1.535	1.675	1.615	0.300	1.500	1.800	0.045	0.747	0.460	1.747			A96118
196 x 1 1/8	EI 112	SDS	12 (2 x 6)	1.140	1.125	2.150	2.435	1.975	1.535	1.675	1.615	0.300	1.500	1.800	0.045	0.714	0.450	1.747			A96119
78 x 1 1/4	EI 125	SS	16 (2 x 8)	1.270	1.250	2.400	2.700	2.200	1.714	1.854	1.794	0.300	2.100	2.00	0.050		0.500	1.947	800-50	134	A78127
78 x 1 1/4	EI 125	DS	16 (2 x 8)	1.270	1.250	2.400	2.700	2.200	1.714	1.854	1.794	0.300	2.100	2.00	0.050	0.837	0.500	1.947			A78128
78 x 1 1/4	EI 125	SDS	16 (2 x 8)	1.270	1.250	2.400	2.700	2.200	1.714	1.854	1.794	0.300	2.100	2.00	0.050	0.804	0.490	1.947			A78129

Standard materials: Nylon 66 glass reinforced to UL94HB / Nylon 66 glass reinforced to UL94V0. Alternative materials available - refer to section 2, page 10. A Range insulation and terminal covers in section 3, page 6. Dimensions in inches.

Miles-Platts terminals & wire pins are lead-free - all polymers meet the REACH and RoHS directive (2002/95/EC). Please refer to www.milesplatts.co.uk for details.





A Range Coil Bobbins for UK/USA Format Laminations

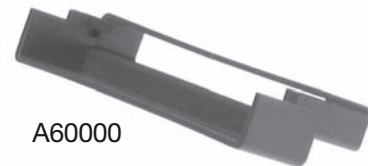
Terminal Covers & Insulation Covers
UK Patterns 35,147, 29, 196 & 78
USA EI75, EI87, EI100, EI112 & EI125

Section 3

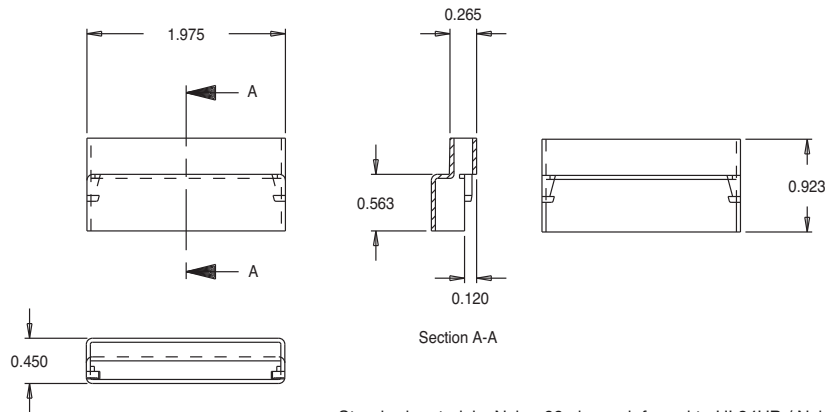
A RANGE 6 WAY TERMINAL COVER

For 29 & 196 A Range Bobbins (US 100 & 112)

For use with A range bobbins with 6 terminal pockets



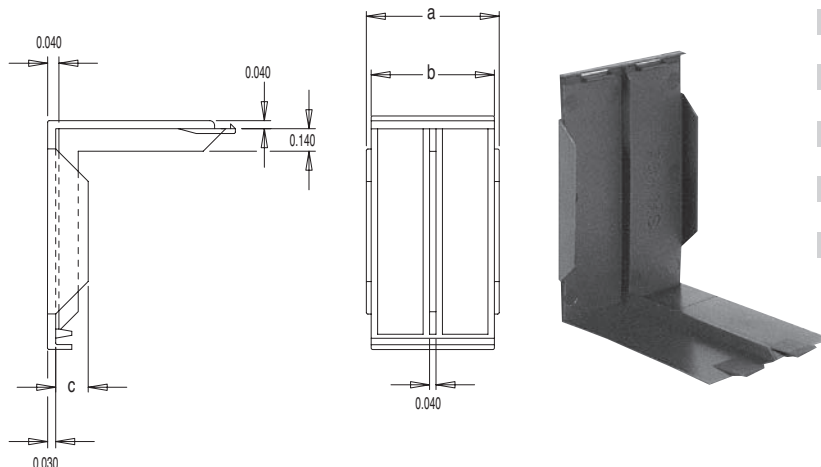
A60000



Description	Part No.
6 way terminal cover for A Range 29 & 196 (US 100 & 112) Bobbins	A60000

Standard materials: Nylon 66 glass reinforced to UL94HB / Nylon 66 glass reinforced to UL94V0. Dimensions in inches.

A RANGE FULL INSULATION COVERS/SHROUDS



Bobbin size	lam. size	a	b	c	Part No.
35 x 3/4	EI 75	1.115	1.055	0.240	A02600†
35 x 1	EI 75	1.115	1.055	0.240	A03200†
147 x 7/8	EI 87	1.300	1.240	0.246	A04000†
147 x 1	EI 87	1.300	1.240	0.246	A04500†
147 x 1 1/4	EI 87	1.300	1.240	0.246	A05000†
29 x 1	EI 100	1.490	1.430	0.250	A05600†
29 x 1 1/4	EI 100	1.490	1.430	0.250	A06400†
29 x 1 1/2	EI 100	1.490	1.430	0.250	A06900†
29 x 2	EI 100	1.490	1.48	0.25	VM0782†
196 x 1 1/8	EI 112	1.675	1.615	0.246	A07700
78 x 1 1/4	EI 125	1.854	1.794	0.240	A09600

Standard materials: Nylon 66 to UL94V2 / Nylon 66 to UL94V0 and PET to UL94V0 or 30% GF Nylon 66 where indicated †. Dimensions in inches.

Insulation covers are sold in pairs.

A Range

Coil Bobbins for UK/USA Format Laminations

Terminal Covers & Insulation Covers

UK Patterns 35,147, 29, 196 & 78

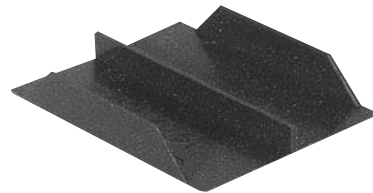
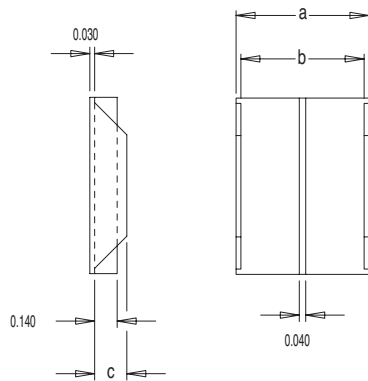
USA EI75, EI87, EI100, EI112 & EI125



MILES · PLATTS

A RANGE HALF INSULATION COVERS/SHROUDS

Section 3



Bobbin size	U S lam. size	a	b	c	Part No.
35 x 3/4	EI 75	1.115	1.055	0.240	A02500
35 x 1	EI 75	1.115	1.055	0.240	A03100
147 x 7/8	EI 87	1.300	1.240	0.240	A03600
147 x 1	EI 87	1.300	1.240	0.240	A04400
147 x 1 1/4	EI 87	1.300	1.240	0.240	A04900
29 x 1	EI 100	1.490	1.430	0.240	A05500
29 x 1 1/4	EI 100	1.490	1.430	0.240	A06300
29 x 1 1/2	EI 100	1.490	1.430	0.240	A06800
196 x 1 1/8	EI 112	1.675	1.615	0.240	A07300

Standard materials: Nylon 66 to UL94V2 / Nylon 66 to UL94V0. Dimensions in inches.

For bobbins not served by half insulation covers, side covers are available.

Details available on request. Actual design may vary.

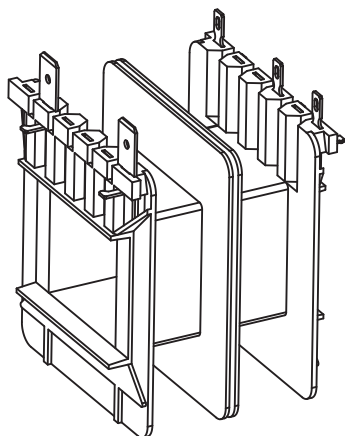
Insulation covers are sold in pairs.



A Range - Bobbin Options

Introducing complete versatility
in Bobbin design in UK/USA

Section 3



Terminal strips and plain cheeks

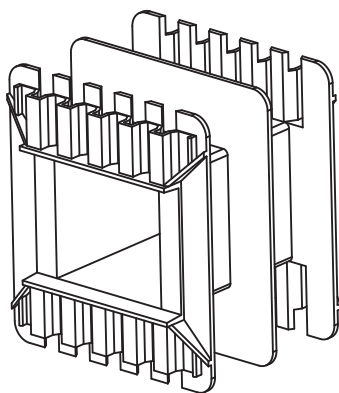
The 'A' Range is an evolutionary development of the well established 'S' range. Designed to improve bobbin flange strength, having deeper wire channels and offering interchangeable terminal strips in 4 positions.

Facility for solder/printed circuit/fast-on and wire terminations. Use TBS 900 Series range of terminals.

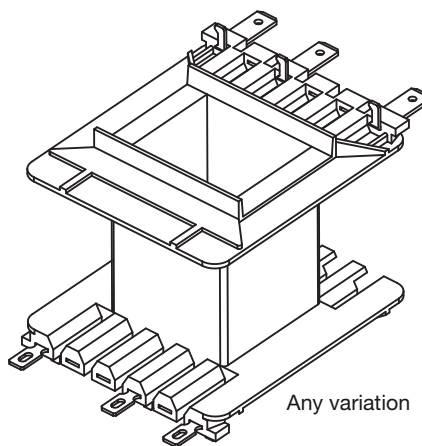
Optional all round flying lead slots and plain cheek ends.

Customers can choose configurations from our standard styles as detailed here.

Alternatively, cheek ends can be made for thermal cut-out slots, deeper lead outs, terminal strips at 90° to normal or your own design.



Fully slotted on all 4 terminal strips



Any variation



29 x 1"/EI100 x 1" Coil Bobbin
with EEEF terminal strips

Terminal strip options are available on the following A Range bobbin sizes:

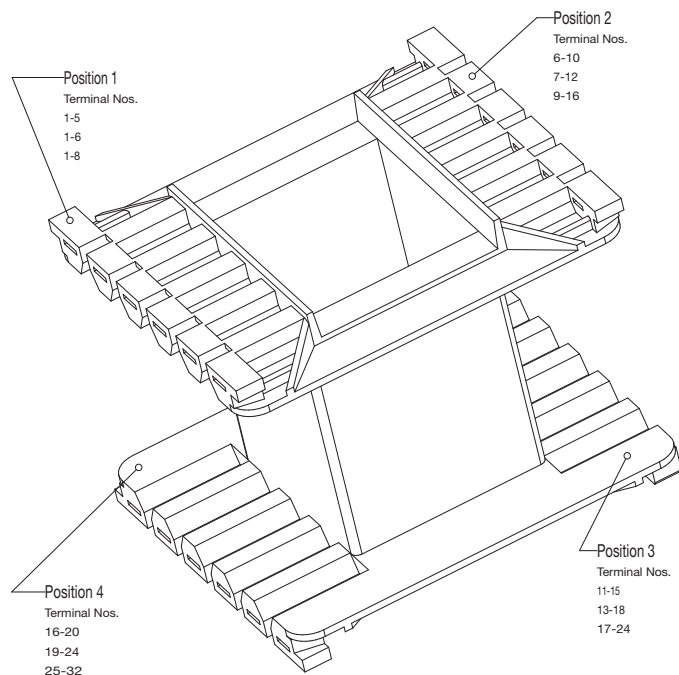
- 35 (US EI 75) x 3/4" and 1"
- 147 (US EI 87) x 7/8", 1" and 1-1/4"
- 29 (US EI 100) x 1", 1-1/4" and 1-1/2"
- 196 (US EI 112) x 1-1/8"
- 78 (US EI 125) x 1-1/4"



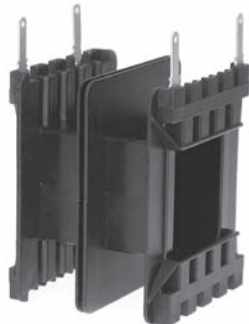
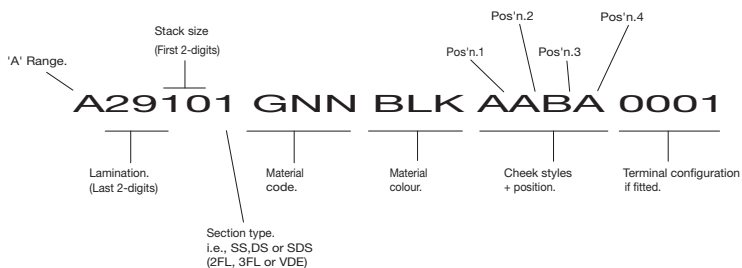
A Range - Alternative Terminal Strips Coil Bobbins for UK/USA Format Laminations

UK Patterns 35, 147, & 29
USA EI75, EI87 & EI100

A Range Bobbin Options



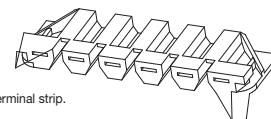
EXAMPLES OF PART NUMBERING FORMAT



Bobbin shown is the 147 x 1" SDS, USA Format EI 87 x 1" VDE Style, moulded in DuPont Zytel 70G30HSL Black with "G" style cheeks in all 4 positions. TBS-509 terminals fitted at 1, 5, 17 & 20. Part number A47103Z30BLKGGGG003

Cheek style A - 900 Style Terminals

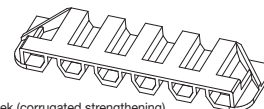
Available in up to 3 of 4 positions, as standard.



Standard terminal strip.

Cheek style B

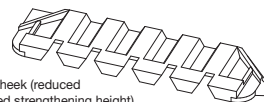
Available in any 1 of 4 positions, as standard.



Plain cheek (corrugated strengthening)

Cheek style C

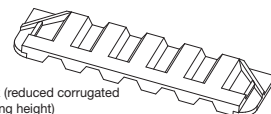
Available in any 1 of 4 positions, as standard. (Not available in 35 US75 lamination size)



Slotted cheek (reduced corrugated strengthening height)

Cheek style D

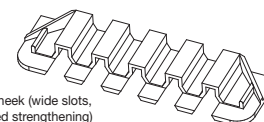
Available in any 1 of 4 positions, as standard. (Not available in 35 US75 lamination size)



Plain cheek (reduced corrugated strengthening height)

Cheek style E

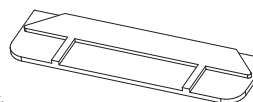
Available in up to 4 positions, as standard.



Slotted cheek (wide slots, corrugated strengthening)

Cheek style F

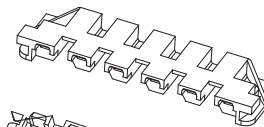
Available in any 2 of 4 positions, as standard.



Plain cheek.

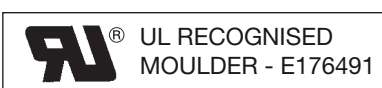
Cheek style G - 509 Style Terminals

Available in all 4 positions as standard. Available in 147 x 7/8", 147 x 1" and all 29 and 35 sizes (EI87, EI100 & EI175).



Terminal strip for TBS-509 terminals only, with inward bend.

Most products are available direct from stock with same day despatch - please contact sales for details





A Range - 4 Terminal Strips

Coil Bobbins for UK/USA Format Laminations

UK Patterns 35, 147 & 29
USA EI75, EI87 & EI100

Section 3

Flying Lead Termination concept for the A Range Bobbins

Miles-Platts introduce a New Flying Lead Termination concept for the A Range Bobbins. This method of termination has been developed to speed up manufacturing times where internally connected flying leads are required to prevent live terminals being exposed within the equipment panels. This is a standard requirement in fire and security alarm panels although flying lead termination is used in many different types of applications.

Savings in the cost of twisting, soldering, insulating and anchoring methods are easily achieved.

Stage 1

Bobbins with windings in each section. Start and finish wire of coil wrapped around the base of the terminal. Could be soldered at this stage if required.

Stage 2

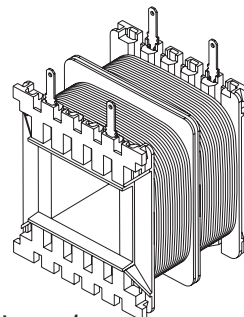
Flying leads fitted and soldered to tags, (tops of windings can be insulated if necessary). Start and finish wire of coil could be soldered with flying leads thus saving one operation.

Stage 3

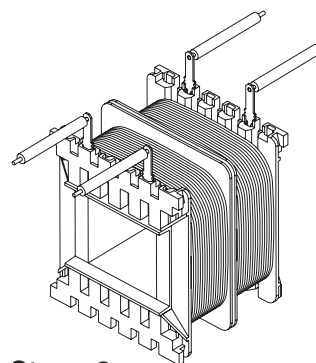
Show tags bent at right angles with leads positioned in slots.

Final assembly

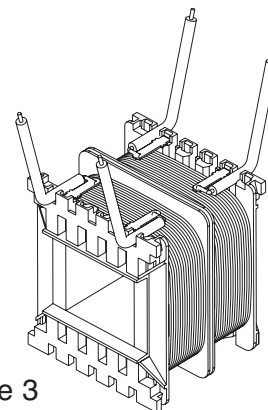
Stage 3 with winding shrouds, core and clamp fitted.



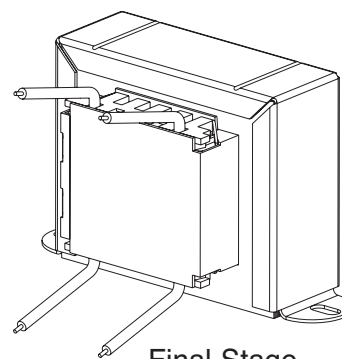
Stage 1



Stage 2



Stage 3

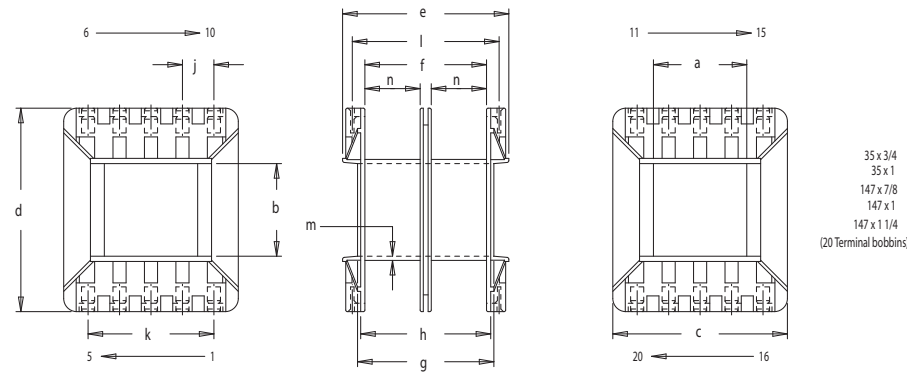


Final Stage



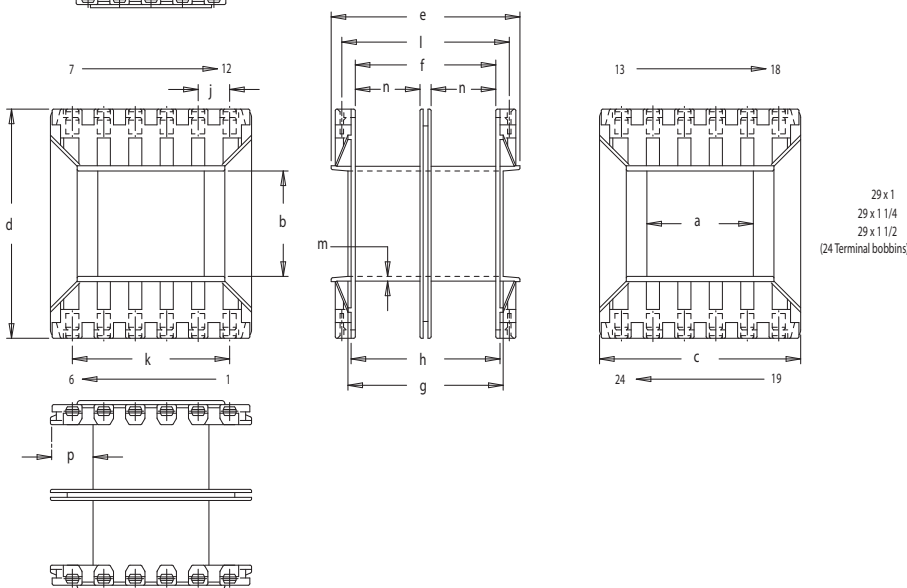
A Range - 4 Terminal Strips
Coil Bobbins for Imperial Laminations
 UK Patterns 35, 147 & 29
 USA EI75, EI87 & EI100

FLYING LEAD TERMINATION ('G' STYLE CHEEKS)

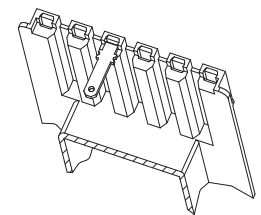
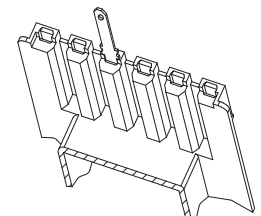


35 x 3/4
 35 x 1
 147 x 7/8
 147 x 1
 147 x 1 1/4
 (20 Terminal bobbins)

SDS/VDE Version shown - SS (2FL) or DS (3FL)
 versions also available



29 x 1
 29 x 1 1/4
 29 x 1 1/2
 (24 Terminal bobbins)



Typical view of the cheek, showing a TBS 509 terminal fitted. The inward bending of the terminal is performed by the customer after winding.

Standard material: Nylon 66 glass reinforced UL94HB or PET UL940

Dimensions in inches

Bobbin Size	US Lam. Size	Type	No. of terminals available	Type of terminals available	a	b	c	d	e	f	g	h	j	k	l	m	n	p	Part No.
35 x 3/4	EI 75	SDS†	20 (4 x 5)	TBS 509	0.765	1.750	1.425	1.710	1.425	0.995	1.115	1.055	0.300	1.200	1.200	0.040	0.447	0.280	A35753GNNBLKGGGG
35 x 1	EI 75	SDS†	20 (4 x 5)	TBS 509	0.765	1.000	1.425	1.960	1.425	0.995	1.115	1.055	0.300	1.200	1.200	0.040	0.447	0.280	A35103GNNBLKGGGG
147 x 7/8	EI 87	SDS†	20 (4 x 5)	TBS 509	0.890	0.875	1.655	1.940	1.550	1.160	1.300	1.240	0.300	1.200	1.400	0.040	0.527	0.325	A47873GNNBLKGGGG
147 x 1	EI 87	SDS†	20 (4 x 5)	TBS 509	0.890	1.000	1.655	2.065	1.550	1.160	1.300	1.240	0.300	1.200	1.400	0.040	0.527	0.325	A47103GNNBLKGGGG
147 x 1 1/4	EI 87	SDS†	20 (4 x 5)	TBS 509	0.890	1.250	1.655	2.315	1.550	1.160	1.300	1.240	0.300	1.200	1.400	0.040	0.527	0.325	A47123GNNBLKGGGG
29 x 1	EI 100	SDS†	24 (4 x 5)	TBS 509	1.015	1.000	1.918	2.185	1.810	1.340	1.490	1.420	0.300	1.500	1.600	0.045	0.617	0.396	A29103GNNBLKGGGG
29 x 1 1/4	EI 100	SDS†	24 (4 x 5)	TBS 509	1.015	1.250	1.918	2.436	1.810	1.340	1.490	1.420	0.300	1.500	1.600	0.045	0.617	0.396	A29123GNNBLKGGGG
29 x 1 1/2	EI 100	SDS†	24 (4 x 5)	TBS 509	1.015	1.500	1.918	2.686	1.810	1.340	1.490	1.420	0.300	1.500	1.600	0.045	0.617	0.396	A29153GNNBLKGGGG

†Single and double section versions can be supplied, if required. Please contact our Sales Department for details.

Standard material and colour shown. Also available as FGNNAT (to UL94V0)

Miles-Platts terminals & wire pins are lead-free - all polymers meet the REACH and RoHS directive (2002/95/EC). Please refer to www.milesplatts.co.uk for details.



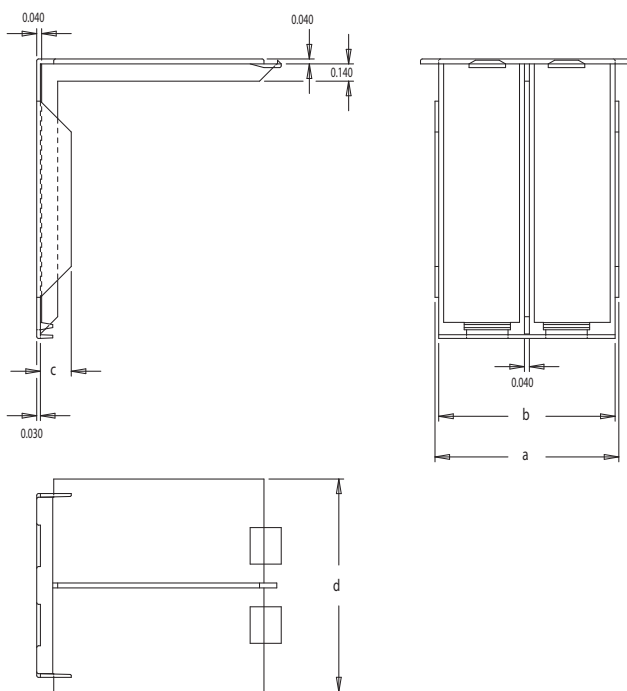


A Range

Coil Bobbins for UK/USA Format Laminations

FULL INSULATION COVERS (Extra wide - for 'G' style cheeks)

Section 3



Bobbin Size	US Lam. Size	a	b	c	d	Part No.
35 x 3/4	EI 75	1.115	1.055	0.240	1.233	A03575
35 x 1	EI 75	1.115	1.055	0.240	1.233	A03510
147 x 7/8	EI 87	1.300	1.240	0.246	1.483	A04787
147 x 1	EI 87	1.300	1.240	0.246	1.483	A04710
147 x 1 1/4	EI 87	1.300	1.240	0.246	1.483	A04712
29 x 1	EI 100	1.490	1.430	0.250	1.725	A02910
29 x 1 1/4	EI 100	1.490	1.430	0.250	1.725	A02912
29 x 1 1/2	EI 100	1.490	1.430	0.250	1.725	A02915



A04712
Extra Wide Covers

Dimensions in inches.
Standard materials: Nylon 66 to UL94V2 / Nylon 66 to UL94V0.
Also available in Rynite FR530L PET UL94V0.

Insulation covers are sold in pairs.

A Range

Coil Bobbins for UK/USA Format Laminations

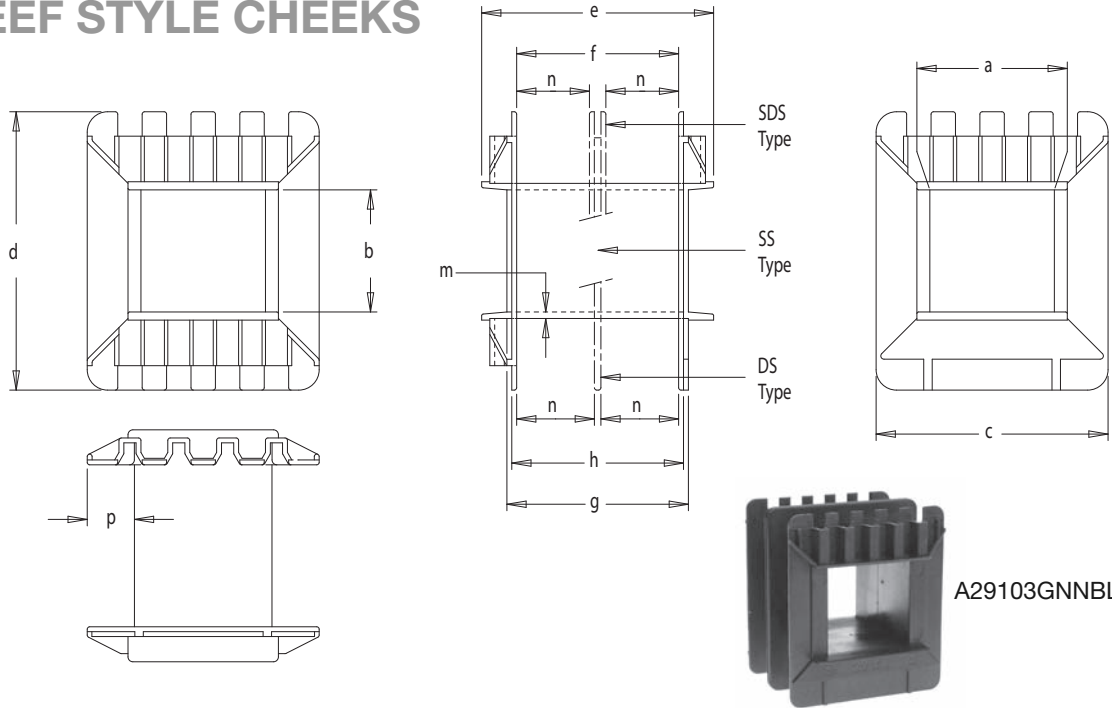
UK Patterns 35, 147, 29, 196 & 78

USA EI75, EI87, EI100, EI112 & EI125



MILES · PLATTS

EEEF STYLE CHEEKS



Section 3

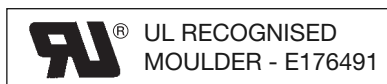
Standard material: Nylon 66 glass reinforced UL94HB or PET UL94V0

Dimensions in inches

Bobbin Size	US Lam. Size	Type	No. of lead slots	a	b	c	d	e	f	g	h	m	n	p	Core Material	Frame VA	Part Number
35 x 3/4	EI 75	SS	12 (3 x 4)	0.765	1.750	1.425	1.710	1.425	0.995	1.115	1.055	0.040		0.290	800-50	17	A35751GNNBLKEEF
35 x 3/4	EI 75	DS	12 (3 x 4)	0.765	1.750	1.425	1.710	1.425	0.995	1.115	1.055	0.040	0.477	0.290			A35752GNNBLKEEF
35 x 3/4	EI 75	SDS	12 (3 x 4)	0.765	1.750	1.425	1.710	1.425	0.995	1.115	1.055	0.040	0.447	0.280			A35753GNNBLKEEF
35 x 1	EI 75	SS	12 (3 x 4)	0.765	1.000	1.425	1.960	1.425	0.995	1.115	1.055	0.040		0.290	800-50	22	A35101GNNBLKEEF
35 x 1	EI 75	DS	12 (3 x 4)	0.765	1.000	1.425	1.960	1.425	0.995	1.115	1.055	0.040	0.477	0.290			A35102GNNBLKEEF
35 x 1	EI 75	SDS	12 (3 x 4)	0.765	1.000	1.425	1.960	1.425	0.995	1.115	1.055	0.040	0.447	0.280			A35103GNNBLKEEF
147 x 7/8	EI 87	SS	12 (3 x 4)	0.890	0.875	1.655	1.940	1.550	1.160	1.300	1.240	0.040		0.335	800-50	32	A47871GNNBLKEEF
147 x 7/8	EI 87	DS	12 (3 x 4)	0.890	0.875	1.655	1.940	1.550	1.160	1.300	1.240	0.040	0.560	0.335			A47872GNNBLKEEF
147 x 7/8	EI 87	SDS	12 (3 x 4)	0.890	0.875	1.655	1.940	1.550	1.160	1.300	1.240	0.040	0.527	0.325			A47873GNNBLKEEF
147 x 1	EI 87	SS	12 (3 x 4)	0.890	1.000	1.655	2.065	1.550	1.160	1.300	1.240	0.040		0.335	800-50	35	A47101GNNBLKEEF
147 x 1	EI 87	DS	12 (3 x 4)	0.890	1.000	1.655	2.065	1.550	1.160	1.300	1.240	0.040	0.560	0.335			A47102GNNBLKEEF
147 x 1	EI 87	SDS	12 (3 x 4)	0.890	1.000	1.655	2.065	1.550	1.160	1.300	1.240	0.040	0.527	0.325			A47103GNNBLKEEF
147 x 1 1/4	EI 87	SS	12 (3 x 4)	0.890	1.250	1.655	2.315	1.550	1.160	1.300	1.240	0.040		0.335	800-50	45	A47121GNNBLKEEF
147 x 1 1/4	EI 87	DS	12 (3 x 4)	0.890	1.250	1.655	2.315	1.550	1.160	1.300	1.240	0.040	0.560	0.335			A47122GNNBLKEEF
147 x 1 1/4	EI 87	SDS	12 (3 x 4)	0.890	1.250	1.655	2.315	1.550	1.160	1.300	1.240	0.040	0.527	0.325			A47123GNNBLKEEF
29 x 1	EI 100	SS	15 (3 X 5)	1.015	1.000	1.918	2.185	1.810	1.340	1.490	1.420	0.045		0.406	800-50	55	A29101GNNBLKEEF
29 x 1	EI 100	DS	15 (3 X 5)	1.015	1.000	1.918	2.185	1.810	1.340	1.490	1.420	0.045	0.648	0.406			A29102GNNBLKEEF
29 x 1	EI 100	SDS	15 (3 X 5)	1.015	1.000	1.918	2.185	1.810	1.340	1.490	1.420	0.045	0.617	0.396			A29103GNNBLKEEF
29 x 1 1/4	EI 100	SS	15 (3 X 5)	1.015	1.250	1.918	2.436	1.810	1.340	1.490	1.420	0.045		0.406	800-50	77	A29121GNNBLKEEF
29 x 1 1/4	EI 100	DS	15 (3 X 5)	1.015	1.250	1.918	2.436	1.810	1.340	1.490	1.420	0.045	0.648	0.406			A29122GNNBLKEEF
29 x 1 1/4	EI 100	SDS	15 (3 X 5)	1.015	1.250	1.918	2.436	1.810	1.340	1.490	1.420	0.045	0.617	0.396			A29123GNNBLKEEF
29 x 1 1/2	EI 100	SS	15 (3 X 5)	1.015	1.500	1.918	2.686	1.810	1.340	1.490	1.420	0.045		0.406	800-50	90	A29151GNNBLKEEF
29 x 1 1/2	EI 100	DS	15 (3 X 5)	1.015	1.500	1.918	2.686	1.810	1.340	1.490	1.420	0.045	0.648	0.406			A29152GNNBLKEEF
29 x 1 1/2	EI 100	SDS	15 (3 X 5)	1.015	1.500	1.918	2.686	1.810	1.340	1.490	1.420	0.045	0.617	0.396			A29153GNNBLKEEF
196 x 1 1/8	EI 112	SS	15 (3 X 5)	1.140	1.125	2.150	2.435	1.975	1.535	1.675	1.615	0.045		0.406	800-50	100	A96111GNNBLKEEF
196 x 1 1/8	EI 112	DS	15 (3 X 5)	1.140	1.125	2.150	2.435	1.975	1.535	1.675	1.615	0.045	0.747	0.460			A96112GNNBLKEEF
196 x 1 1/8	EI 112	SDS	15 (3 X 5)	1.140	1.125	2.150	2.435	1.975	1.535	1.675	1.615	0.045	0.714	0.450			A96113GNNBLKEEF
78 x 1 1/4	EI 125	SS	21 (3 X 7)	1.270	1.250	2.400	2.700	2.200	1.714	1.854	1.794	0.050		0.500	800-50	134	A78121GNNBLKEEF
78 x 1 1/4	EI 125	DS	21 (3 X 7)	1.270	1.250	2.400	2.700	2.200	1.714	1.854	1.794	0.050	0.837	0.500			A78122GNNBLKEEF
78 x 1 1/4	EI 125	SDS	21 (3 X 7)	1.270	1.250	2.400	2.700	2.200	1.714	1.854	1.794	0.050	0.804	0.490			A78123GNNBLKEEF

Standard material and colour shown. Also available as FGN-NAT (to UL94V0)

Most products are available direct from stock with same day despatch - please contact sales for details



Section 3

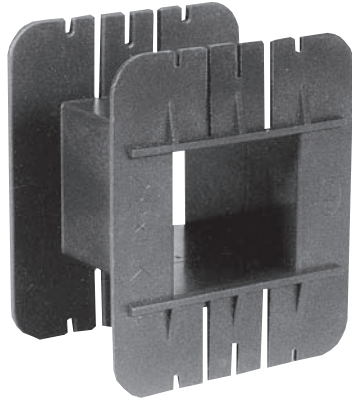
13



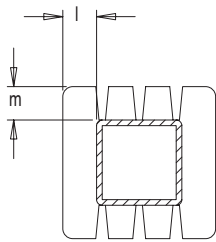
K Range - No Terminals

Coil Bobbins for UK/USA Format Laminations

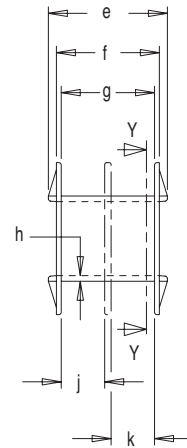
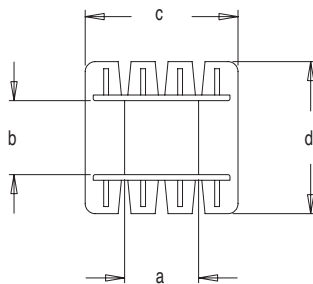
UK Patterns 250, 621, 18, 145, 74, 35, 147 & 29
USA EI375, EI560, EI625, EI68, EI75, EI87 & EI100
Single Section (SS) & Double Section (DS)
2 Flange (2FL) & 3 Flange (3FL) versions available



- Suitable for flying leads.
- Range commences at 250 size (US 375).
- No terminals.
- Single section (SS, 2FL) and Double section (DS, 3FL) versions.



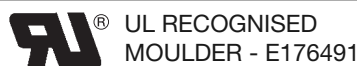
Section Y-Y



Bobbin Size	US lam. size	Type	a	b	c	d	e	f	g	h	j	k	l	m	Core Material	Frame VA	Part No.
250 x 3/8	EI 375	SS	0.385	0.385	0.970	1.055	0.835	0.735	0.655	0.040			0.252	0.295	800-50	2	K01100
621 x 7/16		SS	0.460	0.460	0.950	0.950	0.740	0.640	0.580	0.035			0.210	0.210	800-50	3	K00300
621 x 7/16		DS	0.460	0.460	0.950	0.950	0.740	0.640	0.580	0.035	0.150	0.390	0.210	0.210			K00400
18 x 1/2	EI 560	SS	0.572	0.510	1.100	1.100	0.926	0.826	0.766	0.030			0.234	0.265	800-50	4	K00500
18 x 9/16	EI 560	SS	0.575	0.575	1.110	1.250	0.926	0.826	0.746	0.040			0.227	0.297	800-50	4.5	K02000
18 x 1	EI 560	SS	0.572	1.010	1.100	1.600	0.926	0.826	0.766	0.030			0.234	0.265	800-50	7	K00600
145 x 5/8	EI 625	SS	0.640	0.635	1.230	1.286	1.020	0.920	0.840	0.040			0.255	0.285	800-50	8	K01900
74 x 11/16	EI 68	SS	0.705	0.698	1.350	1.388	1.110	1.010	0.930	0.040			0.282	0.305	800-50	12	K00100
74 x 13/16	EI 68	SS	0.705	0.822	1.350	1.512	1.110	1.010	0.930	0.040			0.282	0.305	800-50	14	K00200
74 x 13/16	EI 68	DS	0.705	0.822	1.350	1.512	1.110	1.010	0.930	0.040	0.445	0.445	0.282	0.305			K00202
35 x 3/4	EI 75	SS	0.765	0.760	1.475	1.410	1.210	1.110	1.030	0.040			0.315	0.285	800-50	17	K00700
35 x 1	EI 75	SS	0.765	1.010	1.475	1.750	1.210	1.110	1.030	0.040			0.315	0.330	800-50	22	K00800
35 x 1 1/4	EI 75	SS	0.765	1.260	1.475	2.000	1.210	1.110	1.030	0.040			0.315	0.330	800-50	26	K02200
147 x 7/8	EI 87	SS	0.890	0.885	1.725	1.765	1.390	1.290	1.210	0.040			0.377	0.400	800-50	32	K01500
147 x 1	EI 87	SS	0.890	1.010	1.725	1.765	1.390	1.290	1.210	0.040			0.377	0.337	800-50	35	K01600
29 x 3/4	EI 100	SS	1.015	0.760	1.980	2.125	1.595	1.475	1.355	0.060			0.422	0.622	800-50	44	K00900
29 x 3/4	EI 100	DS	1.015	0.760	1.980	2.125	1.595	1.475	1.355	0.060	0.657	0.657	0.422	0.622			K01000
29 x 1	EI 100	SS	1.015	1.015	1.980	2.375	1.595	1.475	1.355	0.060			0.422	0.620	800-50	55	K02100

Standard materials: Nylon 66 glass reinforced to UL94HB / Nylon 66 glass reinforced to UL94V0. Dimensions in inches.
Alternative materials available - refer to section 2, page 10. Lead slots and rib form vary depending on type of bobbin. Details available on request.

For further technical information please contact sales
Tel: +44 (0) 116 264 3850 Fax: +44 (0) 116 264 3851
Email: enquiries@milesplatts.co.uk
Web: www.milesplatts.co.uk





L Range - No Terminals

Coil Bobbins for larger UK/USA Format Laminations

UK Pattern 78

USA EI125

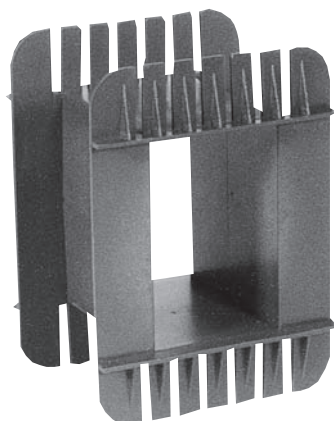
Single Section (SS) & Double Section (DS)

2 Flange (2FL) & 3 Flange (3FL) versions available

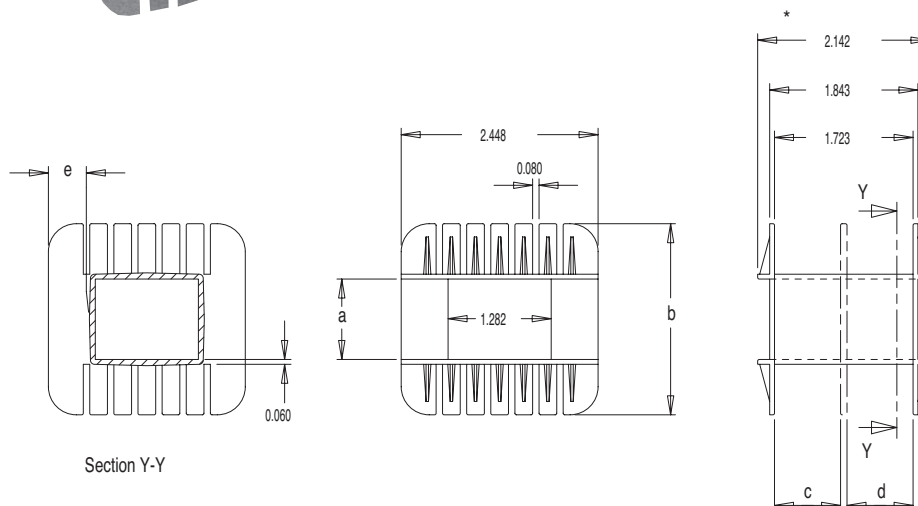
MILES · PLATTS

UK 78

USA EI125



- Strong for large laminations
- Flying lead connections
- Robust construction
- No terminals
- Single section (SS, 2FL) and Double section (DS, 3FL) versions



Section Y-Y

Bobbin Size	U S lam. size	Type	a	b	c	d	e	Core Material	Frame VA	Part No.
78 x 1	EI 125	SS	1.000	2.376			0.510	800-50	113	L03000
78 x 1	EI 125	DS	1.000	2.376	0.822	0.822	0.510			L03100
78 x 1 1/4	EI 125	SS	1.250	2.625			0.507	800-50	134	L00100
78 x 1 1/4	EI 125	DS	1.250	2.625	0.822	0.822	0.507			L00200
78 x 1.410*	EI 125	SS	1.410	2.790			0.505			L00250
78 x 1 1/2	EI 125	SS	1.500	2.876			0.503	800-50	160	L03200
78 x 1 1/2	EI 125	DS	1.500	2.876	0.822	0.822	0.503			L03300
78 x 1 1/2	EI 125	DS	1.500	2.876	0.725	0.918	0.503			L04500
78 x 1 3/4	EI 125	SS	1.750	3.124			0.500	800-50	179	L03400
78 x 1 3/4	EI 125	DS	1.750	3.124	0.822	0.822	0.500			L03500
78 x 2	EI 125	SS	2.000	3.375			0.497	800-50	210	L03600
78 x 2	EI 125	DS	2.000	3.375	0.822	0.822	0.497			L03700
78 x 2	EI 125	DS	2.000	3.375	0.650	0.993	0.497			L03750

Standard materials: Nylon 66 glass reinforced to UL94HB / Nylon 66 glass reinforced to UL94V0. Alternative materials available - refer to section 2, page 10.*Barrier on bobbin 78 x 1.410 is reduced to 1.890 on one side only. Dimensions in inches.

Miles-Platts terminals & wire pins are lead-free - all polymers meet the REACH and RoHS directive (2002/95/EC). Please refer to www.milesplatts.co.uk for details.



UL RECOGNISED MOULDER - E176491

Section 3

15



L Range - No Terminals

Coil Bobbins for larger UK/USA Format Laminations

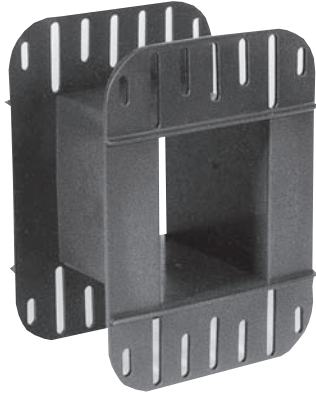
UK Pattern 120

USA EI150

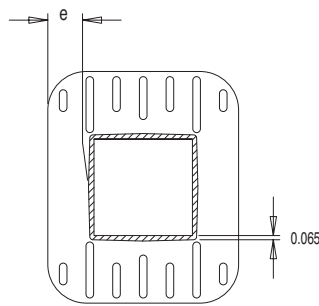
Single Section (SS) & Double Section (DS)

2 Flange (2FL) & 3 Flange (3FL) versions available

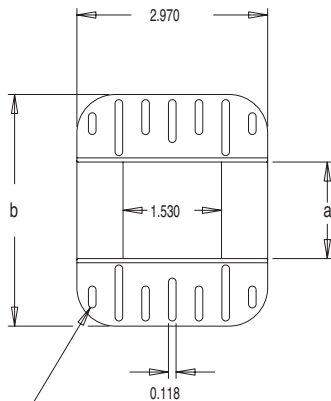
UK 120 - Closed Slot Version USA EI150



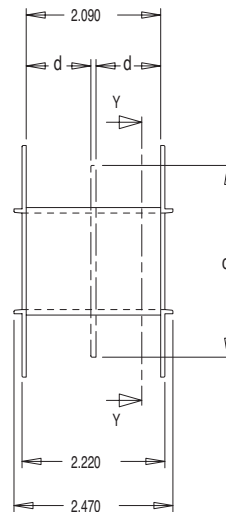
- Strong for large laminations
- Flying lead connections
- Robust construction
- No terminals
- Single section (SS, 2FL) and Double section (DS, 3FL) versions



Section Y-Y



Corner slots only on
120 x 1.5/2.0/2.5/3.0



Bobbin Size	U S lam. size	Type	a	b	c	d	e	Core Material	Frame VA	Part No.
120 x 1	EI 150	SS	1.000	3.000			0.642	800-50	205	L00700
120 x 1	EI 150	DS	1.000	3.000	2.750	1.012	0.642			L00800
120 x 1 1/2	EI 150	SS	1.500	3.600			0.636			L00900
120 x 1 1/2	EI 150	DS	1.500	3.600	2.980	1.012	0.636			L01000
120 x 1 3/4	EI 150	SS	1.750	3.740			0.632	800-50	314	L01100
120 x 1 3/4	EI 150	DS	1.750	3.740	3.500	1.012	0.632			L01200
120 x 2	EI 150	SS	2.000	4.100			0.629	800-50	345	L01300
120 x 2	EI 150	DS	2.000	4.100	3.750	1.005	0.629			L01400
120 x 2 1/2	EI 150	SS	2.500	4.600			0.623	800-50	399	L01500
120 x 2 1/2	EI 150	DS	2.500	4.600	4.245	1.005	0.623			L01600
120 x 3	EI 150	SS	3.000	5.100			0.616	800-50	444	L01700
120 x 3	EI 150	DS	3.000	5.100	4.750	1.012	0.616			L01800

Standard materials: Nylon 66 glass reinforced to UL94HB / Nylon 66 glass reinforced to UL94V0. Alternative materials available - refer to section 2, page 10. Dimensions in inches.





L Range - No Terminals

Coil Bobbins for larger UK/USA Format Laminations

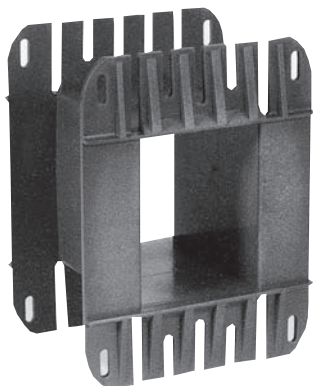
UK Pattern 120

USA EI150

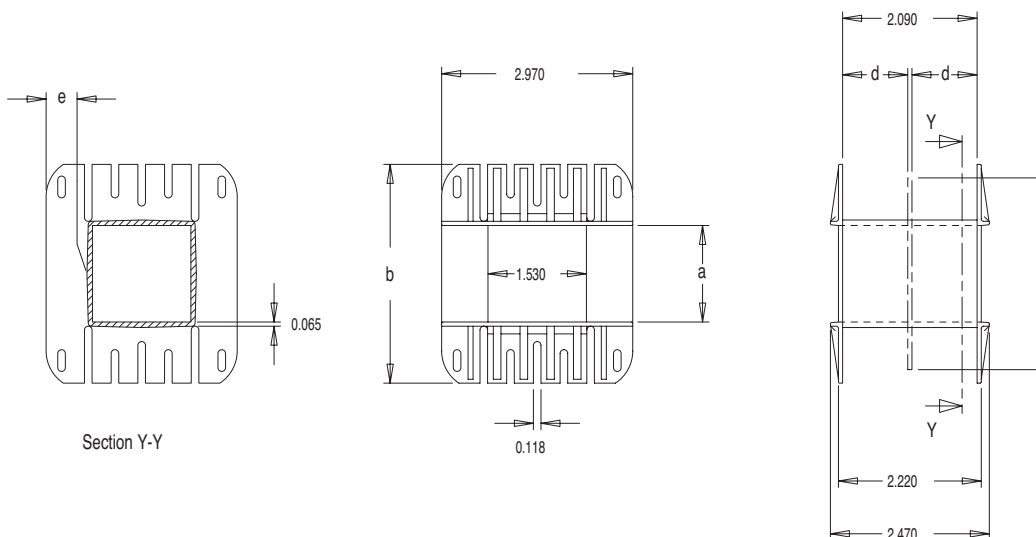
Single Section (SS) & Double Section (DS)

2 Flange (2FL) & 3 Flange (3FL) versions available

UK 120 - Open Slot Version USA EI150



- Strong for large laminations
- Flying lead connections
- Robust construction
- No terminals
- Single section (SS, 2FL) and Double section (DS, 3FL) versions



Bobbin Size	U S lam. size	Type	a	b	c	d	e	Core Material	Frame VA	Part No.
120 x 1	EI 150	SS	1.000	2.800			0.642	800-50	205	L00710
120 x 1	EI 150	DS	1.000	2.800	2.750	1.012	0.642			L00810
120 x 1 1/2	EI 150	SS	1.500	3.400			0.636			L00910
120 x 1 1/2	EI 150	DS	1.500	3.400	2.980	1.012	0.636			L01010
120 x 1 3/4	EI 150	SS	1.750	3.540			0.632	800-50	314	L01110
120 x 1 3/4	EI 150	DS	1.750	3.540	3.500	1.012	0.632			L01210
120 x 2	EI 150	SS	2.000	3.900			0.629	800-50	345	L01310
120 x 2	EI 150	DS	2.000	3.900	3.750	1.005	0.629			L01410
120 x 2 1/2	EI 150	SS	2.500	4.400			0.623	800-50	399	L01510
120 x 2 1/2	EI 150	DS	2.500	4.400	4.245	1.005	0.623			L01610
120 x 3	EI 150	SS	3.000	4.900			0.616	800-50	444	L01710
120 x 3	EI 150	DS	3.000	4.750	4.750	1.012	0.616			L01810

Standard materials: Nylon 66 glass reinforced to UL94HB / Nylon 66 glass reinforced to UL94V0. Alternative materials available - refer to section 2, page 10. Dimensions in inches.



L Range - No Terminals Coil Bobbins for UK/USA Format Laminations

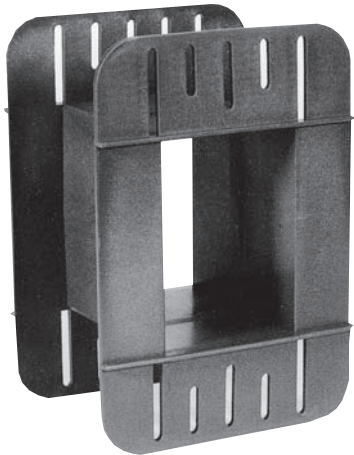
UK Pattern 248

USA EI175

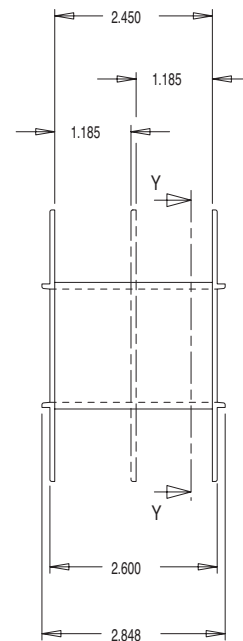
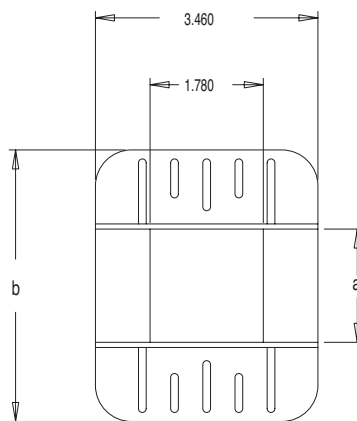
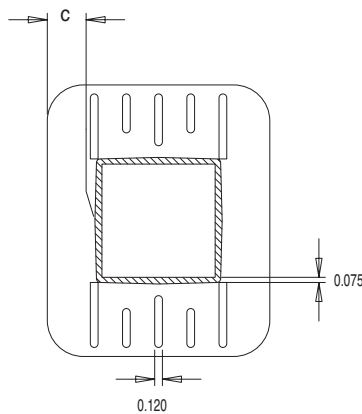
Single Section (SS) & Double Section (DS)

2 Flange (2FL) & 3 Flange (3FL) versions available

UK 248 - Closed Slot Versions USA EI175



- Strong for large laminations
- Flying lead connections
- Robust construction
- No terminals
- Single section (SS, 2FL) and Double section (DS, 3FL) versions



Bobbin Size	U S lam. size	Type	a	b	c	Core Material	Frame VA	Part No.
248 x 1 3/4	EI 175	SS	1.770	4.22	0.745	400-50	492	L01900
248 x 1 3/4	EI 175	DS	1.770	4.220	0.745			L02000
248 x 2	EI 175	SS	2.020	4.47	0.741	400-50	551	L02100
248 x 2	EI 175	DS	2.020	4.470	0.741			L02200
248 x 2 1/4	EI 175	SS	2.270	4.72	0.738	400-50	609	L02400
248 x 2 1/4	EI 175	DS	2.270	4.720	0.738			L02500
248 x 2 1/2	EI 175	SS	2.520	4.970	0.735	400-50	665	L03800
248 x 2 1/2	EI 175	DS	2.520	4.970	0.735			L03900

Standard materials: Nylon 66 glass reinforced to UL94HB / Nylon 66 glass reinforced to UL94V0. Alternative materials available - refer to section 2, page 10. Dimensions in inches.

L Range - No Terminals

Coil Bobbins for UK/USA Format Laminations

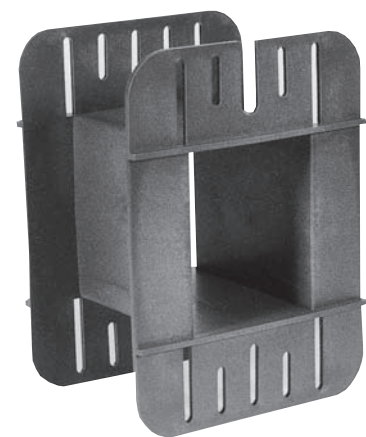
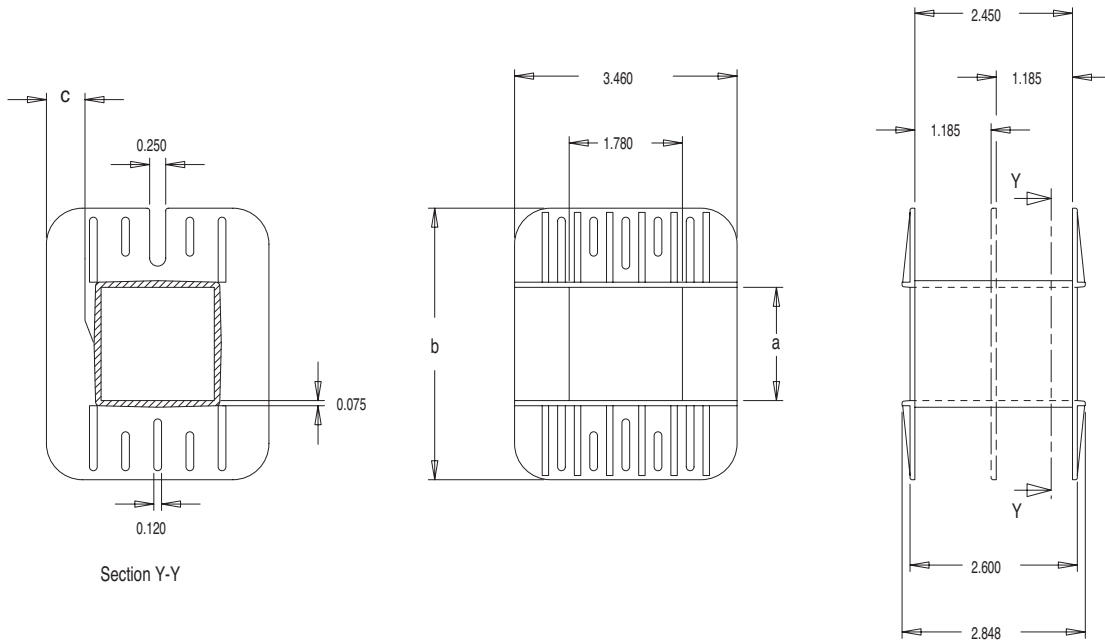
UK Pattern 248
USA EI175
Single Section (SS) & Double Section (DS)
2 Flange (2FL) & 3 Flange (3FL) versions available



MILES · PLATTS

UK 248 - One Open Slot Version

USA EI175

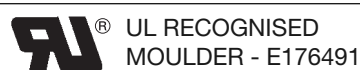


One Open Slot Version

Bobbin size	U S lam. size	Type	a	b	c	Core Material	Frame VA	Part No.
248 x 1 3/4	EI 175	SS	1.770	4.220	0.745	400-50	492	L01901
248 x 1 3/4	EI 175	DS	1.770	4.220	0.745			L02001
248 x 2	EI 175	SS	2.020	4.470	0.741	400-50	551	L02101
248 x 2	EI 175	DS	2.020	4.470	0.741			L02201
248 x 2 1/4	EI 175	SS	2.270	4.720	0.738	400-50	609	L02401
248 x 2 1/4	EI 175	DS	2.270	4.720	0.738			L02501
248 x 2 1/2	EI 175	SS	2.520	4.970	0.735	400-50	665	L03801
248 x 2 1/2	EI 175	DS	2.520	4.970	0.735			L03901

Standard materials: Nylon 66 glass reinforced to UL94HB / Nylon 66 glass reinforced to UL94V0. Alternative materials available - refer to section 2, page 10. Dimensions in inches. Plain cheek version available.

Most products are available direct from stock with same day despatch - please contact sales for details



L Range - No Terminals

Coil Bobbins for UK/USA Format Laminations

UK Pattern 248

USA EI175

Single Section (SS) & Double Section (DS)

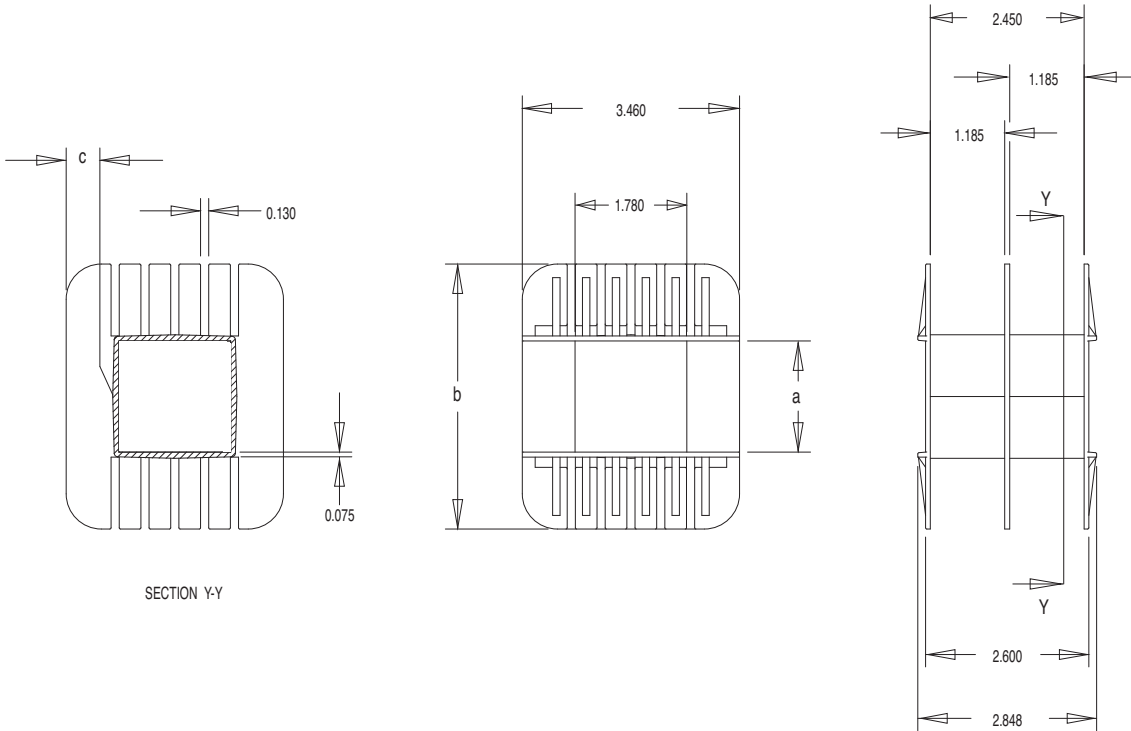
2 Flange (2FL) & 3 Flange (3FL) versions available



MILES · PLATTS

UK 248 - Open Slot Version USA EI175

Section 3



L02004GNNBLK

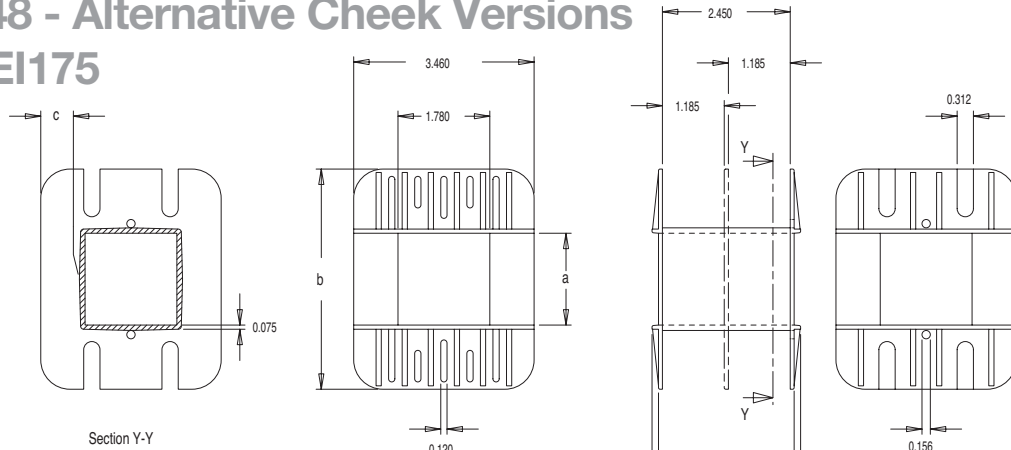
Bobbin Size	US Lam. Size	Type	a	b	c	Core Material	Frame VA	Part Number
248 x 1 3/4"	EI 175	SS	1.770	4.220	0.745	400-50	492	L01904
248 x 1 3/4"	EI 175	DS	1.770	4.220	0.745			L02004
248 x 2"	EI 175	SS	2.020	4.470	0.741	400-50	551	L02104
248 x 2"	EI 175	DS	2.020	4.470	0.741			L02204
248 x 2 1/4"	EI 175	SS	2.270	4.720	0.738	400-50	609	L02404
248 x 2 1/4"	EI 175	DS	2.270	4.720	0.738			L02504
248 x 2 1/2"	EI 175	SS	2.520	4.970	0.735	400-50	665	L03804
248 x 2 1/2"	EI 175	DS	2.520	4.970	0.735			L03904

Standard materials: Nylon 66 glass reinforced to UL94HB / Nylon 66 glass reinforced to UL94V0. Alternative materials available - refer to section 2, page 10. Dimensions in inches. Plain cheek version available.

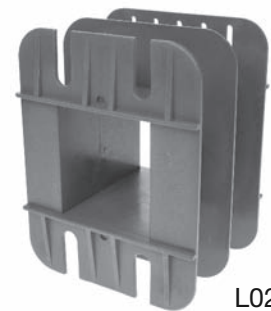


L Range - No Terminals
Coil Bobbins for UK/USA Format Laminations
 UK Pattern 248
 USA EI 175
 Single Section (SS) & Double Section (DS)
 2 Flange (2FL) & 3 Flange (3FL) versions available

UK 248 - Alternative Cheek Versions
USA EI175

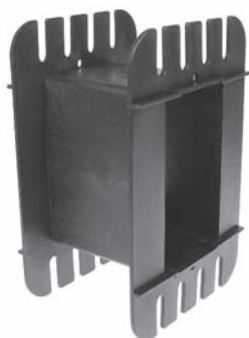


Bobbin Size	U S lam. size	Type	a	b	c	Core Material	Frame VA	No.
248 x 1 3/4	EI 175	SS	1.770	4.22	0.745	400-50	492	L01902
248 x 1 3/4	EI 175	SS	1.770	4.220	0.745			L02002
248 x 2	EI 175	SS	2.020	4.470	0.741	400-50	551	L02102
248 x 2	EI 175	DS	2.020	4.470	0.741			L02202
248 x 2 1/4	EI 175	SS	2.270	4.527	0.738	400-50	609	L02402
248 x 2 1/4	EI 175	DS	2.270	4.720	0.738			L02502
248 x 2 1/2	EI 175	SS	2.520	4.970	0.735	400-50	665	L03802
248 x 2 1/2	EI 175	DS	2.520	4.970	0.735			L03902

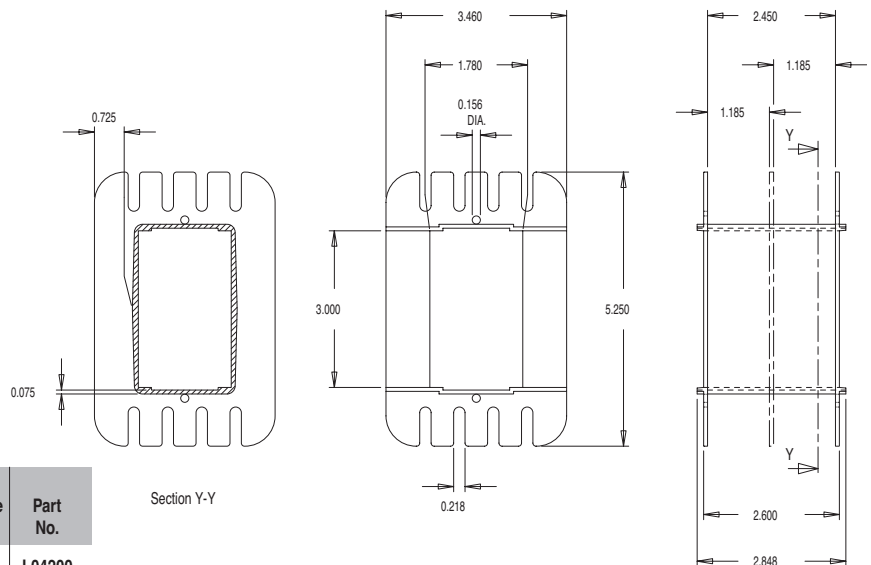


L02202

Standard materials: Nylon 66 glass reinforced to UL94HB / Nylon 66 glass reinforced to UL94V0
 Alternative materials available - refer to section 2, page 10. Dimensions in inches



L04200



Bobbin Size	U S lam. size	Type	Core Material	Frame VA	Part No.
248 x 3	EI 175	SS	400-50	773	L04200
248 x 3	EI 175	SS	Full slot version		L04204
248 x 3	EI 175	DS	400-50	773	L04300
248 x 3	EI 175	DS	Full slot version		L04304

Standard materials: Nylon 66 glass reinforced to UL94HB / Nylon 66 glass reinforced to UL94V0. Alternative materials available - refer to section 2, page 10. Dimensions in inches. L04204 / L04304 Cheek has 5 open slots. Drawing shows L04200 / L04300 design.

L Range - No Terminals

Coil Bobbins for UK/USA Format Laminations

UK Pattern 638

USA EI212

Single Section (SS) & Double Section (DS)

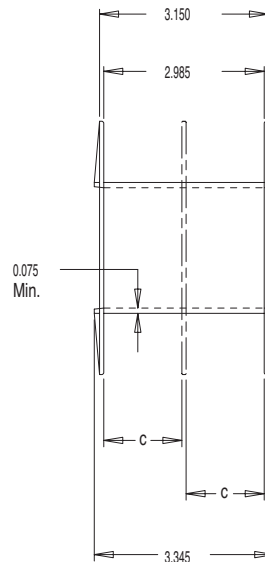
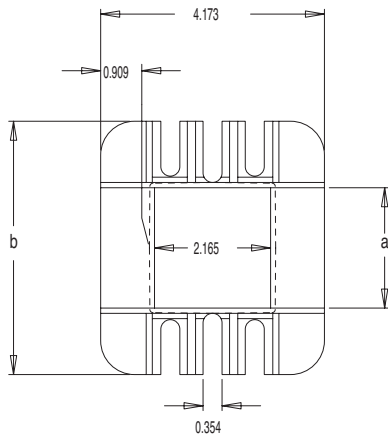
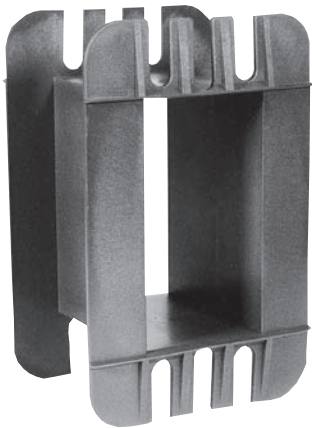
2 Flange (2FL) & 3 Flange (3FL) versions available



MILES · PLATTS

UK 638

USA EI 212



Bobbin Size	U S lam. size	Type	a	b	c	Core Material	Frame VA	Part No.
638 x 2 1/4	EI 212	SS	2.244	4.724		400-50	972	L05000
638 x 2 1/4	EI 212	DS	2.244	4.724	1.456	400-50	972	L05010
638 x 2 5/8	EI 212	SS	2.627	5.106		400-50	1103	L05100
638 x 2 5/8	EI 212	DS	2.627	5.106	1.456	400-50	1103	L05110
638 x 3	EI 212	SS	2.993	5.473		400-50	1229	L05200
638 x 3	EI 212	DS	2.993	5.473	1.456	400-50	1229	L05210
638 x 3 1/4	EI 212	SS	3.250	5.752		400-50	1310	L05225
638 x 3 1/4	EI 212	DS	3.250	5.752	1.456	400-50	1310	L05235
638 x 4	EI 212	SS	4.016	6.495		400-50	1542	L05300
638 x 4	EI 212	DS	4.016	6.495	1.456	400-50	1542	L05310

Standard materials: Nylon 66 glass reinforced to UL94HB / Nylon 66 glass reinforced to UL94V0. Alternative materials available - refer to section 2, page 10. Dimensions in inches.

For further technical information please contact sales
 Tel: +44 (0) 116 264 3850 Fax: +44 (0) 116 264 3851
 Email: enquiries@milesplatts.co.uk
 Web: www.milesplatts.co.uk



UL RECOGNISED
 MOULDER - E176491

Section 3

22

L Range - No Terminals

Coil Bobbins for UK/USA Format Laminations

UK Pattern 750

USA EI250

Single Section (SS) or 2 Flange (2FL) version &

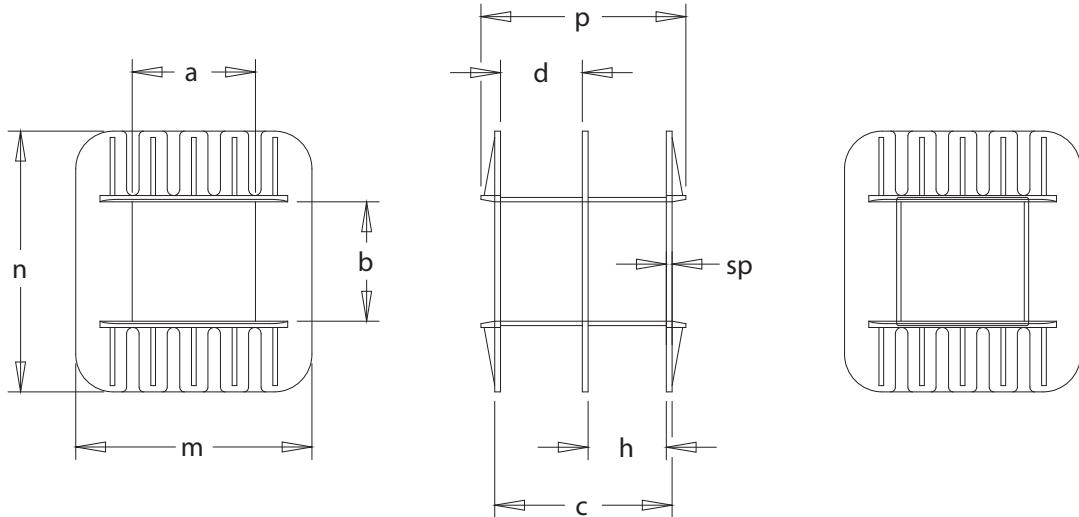
Double Section (DS) or 3 Flange version



MILES · PLATTS

UK 750 USA EI 250 (2^{1/2})

Section 3



E1921101

Bobbin Size	Type	a	b	c	d	h	sp	m	n	p	Part Number
750 x 60	SS	64.0	60.0	95.6	-	-	2.5	126.0	134.0	103.5	E1920601
750 x 65	SS	64.0	65.0	95.6	-	-	2.5	126.0	138.0	103.5	E1920651
750 x 65	DS	64.0	65.0	95.6	42.5	45.0	2.5	126.0	138.0	103.5	E1920652
750 x 70	SS	64.0	70.0	95.6	-	-	2.5	126.0	144.0	103.5	E1920701
750 x 70	DS	64.0	70.0	95.6	42.5	45.0	2.5	126.0	144.0	103.5	E1920702
750 x 80	SS	64.0	80.0	95.6	-	-	2.5	126.0	154.0	103.5	E1920801
750 x 80	DS	64.0	80.0	95.6	42.5	45.0	2.5	126.0	154.0	103.5	E1920802
750 x 90	SS	64.0	90.0	95.6	-	-	2.5	126.0	164.0	103.5	E1920901
750 x 90	DS	64.0	90.0	95.6	42.5	45.0	2.5	126.0	164.0	103.5	E1920902
750 x 100	SS	64.0	100.0	95.6	-	-	2.5	126.0	173.0	103.5	E1921001
750 x 100	DS	64.0	100.0	95.6	42.5	45.0	2.5	126.0	173.0	103.5	E1921002
750 x 110	SS	64.0	110.0	95.6	-	-	2.5	126.0	182.0	103.5	E1921101
750 x 120	SS	64.0	120.0	95.6	-	-	2.5	126.0	192.0	103.5	E1921201
750 x 130	SS	64.0	130.0	95.6	-	-	2.5	126.0	205.0	103.5	E1921301

Standard materials: Nylon 6 glass reinforced. Dimensions in millimetres.

The imperial 750/USA EI 250 (2^{1/2}) lamination is also known as the Metric EI 192 Bobbin.

L Range - No Terminals

Coil Bobbins for UK/USA Format Laminations

UK Pattern 9A

USA EI300

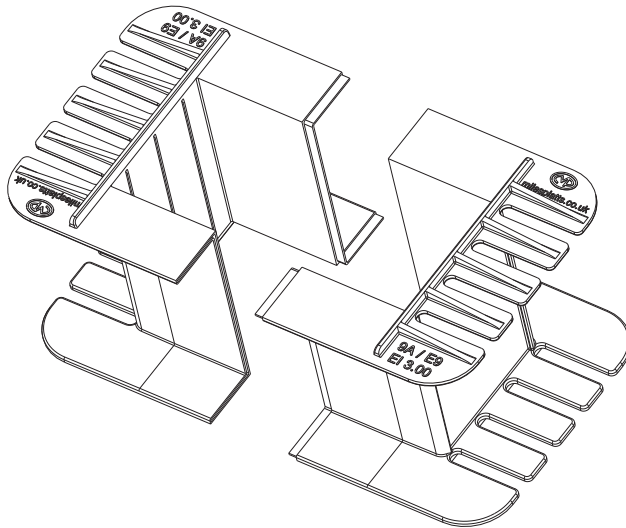
Single Section (SS) or 2 Flange (2FL) version



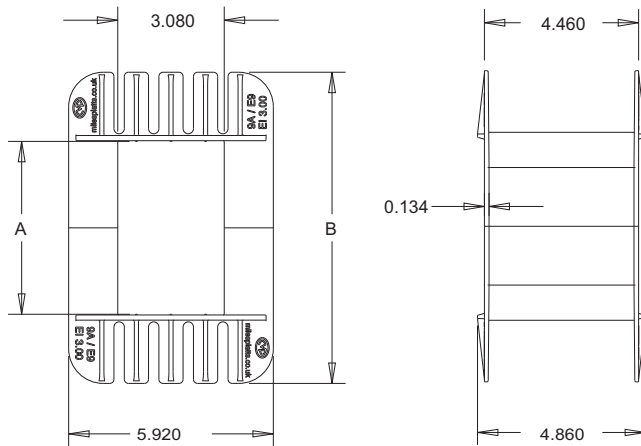
MILES · PLATTS

EI 3.00 (9A)

Section 3



L09600

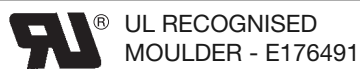


L09200

Dim 'A'	Dim 'B'	Child Part 1	Child Part 2	Part No.
2.000	6.000	L09100X	L09100X	L09200
2.500	6.500	L09100X	L09150X	L09250
3.000	7.000	L09150X	L09150X	L09300
3.500	7.500	L09100X	L09250X	L09350
4.000	8.000	L09150X	L09250X	L09400
4.500	8.500	L09150X	L09300X	L09450
5.000	9.000	L09250X	L09250X	L09500
5.500	9.500	L09250X	L09300X	L09550
6.000	10.000	L09300X	L09300X	L09600

Standard materials: DuPont Zytel 70G30HSL Black or DuPont Rynite FR530L Black. Dimensions in inches.

For further technical information please contact sales
 Tel: +44 (0) 116 264 3850 Fax: +44 (0) 116 264 3851
 Email: enquiries@milesplatts.co.uk
 Web: www.milesplatts.co.uk



Section 3

24

L Range - No Terminals

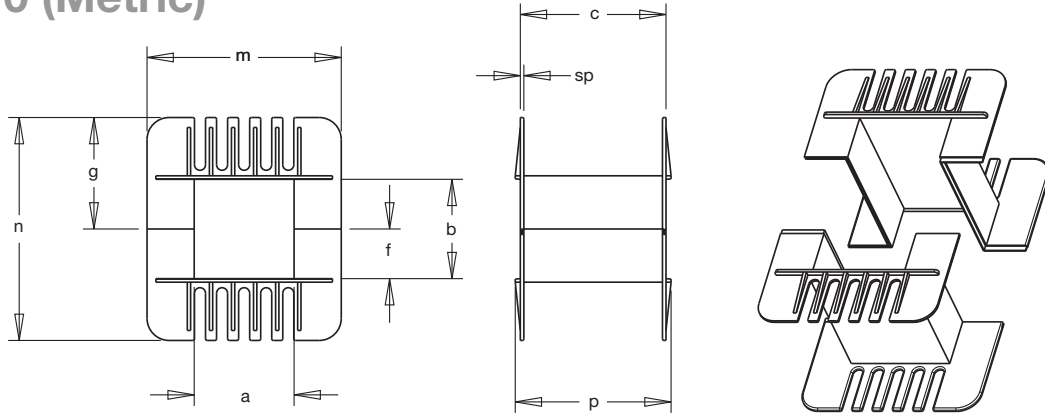
Coil Bobbins for UK/USA Format Laminations

UK Pattern 217
Metric Size EI 270
Single Section (SS) 2 Flange (2FL)

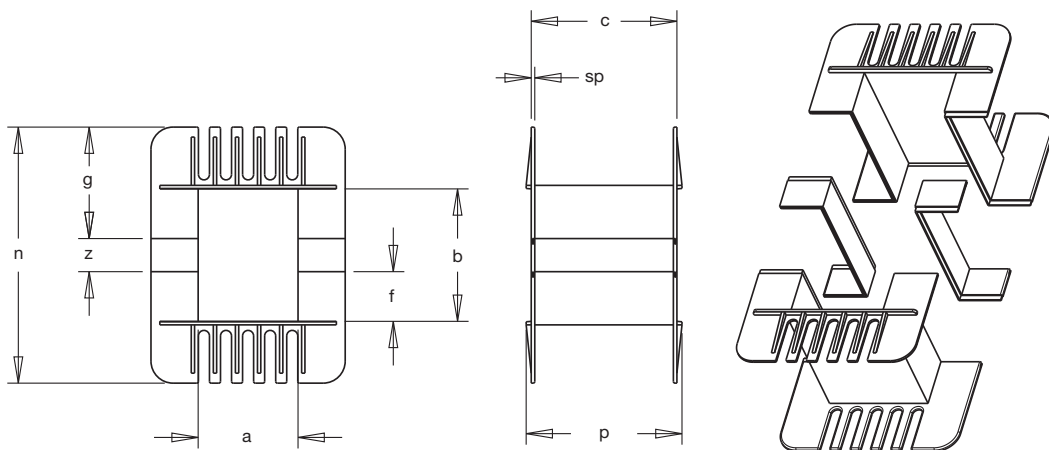


MILES · PLATTS

UK 217 EI 270 (Metric)



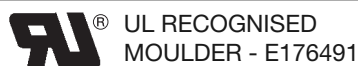
Bobbin Size	Type	a	b	c	f	g	sp	m	n	p	Bobbin Half 1	Bobbin Half 2
217 x 90	SS	90.5	90.0	132.0	45 & 45	101 & 101	3.2	176.0	202.0	141.2	EH270451	EH270451
217 x 100	SS	90.5	100.0	132.0	45 & 55	101 & 111	3.2	176.0	212.0	141.2	EH270451	EH270551
217 x 110	SS	90.5	110.0	132.0	55 & 55	111 & 111	3.2	176.0	222.0	141.2	EH270551	EH270551



Bobbin Size	Type	a	b	c	f	g	sp	m	n	z	p	Bobbin Half 1	Bobbin Half 2	Side Part No
217 x 120	SS	90.5	120.0	132.0	44 & 45	101 & 101	3.2	176.0	232.0	30.0	141.2	EH270451	EH270451	ES270300
217 x 130	SS	90.5	130.0	132.0	45 & 45	101 & 101	3.2	176.0	242.0	40.0	141.2	EH270451	EH270451	ES270400
217 x 140	SS	90.5	140.0	132.0	55 & 55	111 & 111	3.2	176.0	252.0	30.0	141.2	EH270551	EH270551	ES270300
217 x 150	SS	90.5	150.0	132.0	55 & 55	111 & 111	3.2	176.0	262.0	40.0	141.2	EH270551	EH270551	ES270400

Standard material: Nylon 6 glass reinforced.
Dimensions in millimetres

Miles-Platts terminals & wire pins are lead-free - all polymers meet the REACH and RoHS directive (2002/95/EC). Please refer to www.milesplatts.co.uk for details.





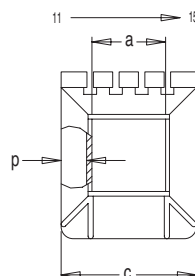
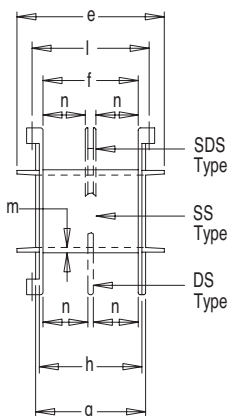
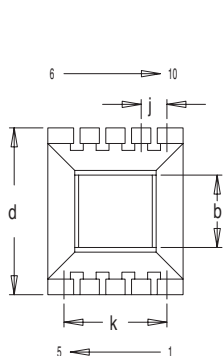
MILES · PLATTS

S Range - 3 Terminal Strips

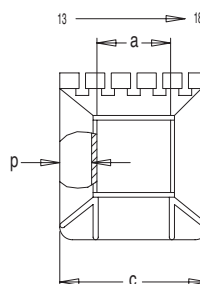
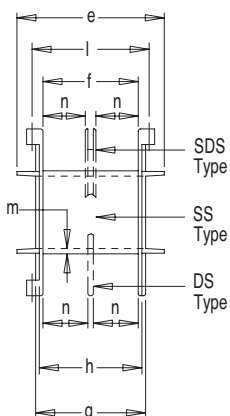
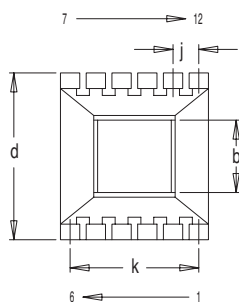
Coil Bobbins for UK/USA Format Laminations

UK Patterns 18, 145, 74, 35, 147, 29, 196 & 78
USA EI560, EI625, EI68, EI75, EI87, EI100, EI112 & EI125
Single Section (SS), Double Section (DS) & Shrouded Double Section (SDS)
2 Flange (2FL), 3 Flange (3FL) & VDE Style

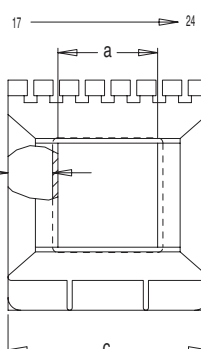
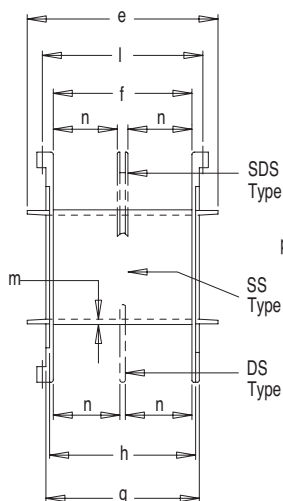
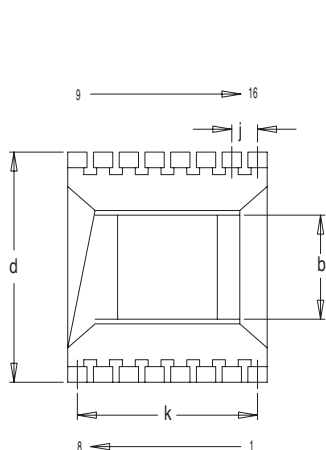
Section 3



18 x 9/16
35 x 3/4
35 x 1
147 x 7/8
147 x 1
147 x 1 1/4
(15 Terminal bobbins)
3 x 5



145 x 5/8
74 x 11/16
29 x 1
29 x 1 1/4
29 x 1 1/2
196 x 1 1/8
(18 Terminal bobbins)
3 x 6



78 x 1 1/4
(24 Terminal bobbin)
3 x 8

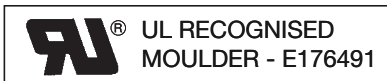


Model shown is SO7200 with TBS902 terminals in Dupont Rynite FR530L

78 x 1 1/4
(24 Terminal bobbin)
3 x 8

Standard materials: Nylon 66 glass reinforced to UL94HB / Nylon 66 glass reinforced to UL94V0.
Alternative materials available - refer to section 2, page 10. Dimensions in inches

For further technical information please contact sales
Tel: +44 (0) 116 264 3850 Fax: +44 (0) 116 264 3851
Email: enquiries@milesplatts.co.uk
Web: www.milesplatts.co.uk



Section 3
26



S Range - 3 Terminal Strips

Coil Bobbins for UK/USA Format Laminations

MILES · PLATTS

UK Patterns 18, 145, 74, 35, 147, 29, 196 & 78
 USA EI560, EI625, EI68, EI75, EI87, EI100, EI112 & EI125)
 Single Section (SS), Double Section (DS) & Shrouded Double Section (SDS)
 2 Flange (2FL), 3 Flange (3FL) & VDE Style

- Accepts solder & PCB terminals (900 Series)
- Insulation covers available (see page 30)
- Terminal covers available (see page 31)
- Single section (SS) 2FL, double section (DS) 3FL & split double section (SDS) VDE

Section 3

See page 28 for wire pin versions

Bobbin Size	US Lam. Size	Type	No. of terminals available	Type of terminals available	a	b	c	d	e	f	g	h	j	k	l	m	n	p	Core material	Frame VA	Part No.
18 x 9/16	EI 560	SS	15 (3 x 5)	↑ TBS 911	0.572	0.562	1.050	1.296	1.144	0.706	0.826	0.766	0.200	0.800	0.900	0.040	0.199	800-50	4.5	S00100	
18 x 9/16	EI 560	DS	15 (3 x 5)		0.572	0.562	1.050	1.296	1.144	0.706	0.826	0.766	0.200	0.800	0.900	0.040	0.333	0.199			S00200
18 x 9/16	EI 560	SDS	15 (3 x 5)		0.572	0.562	1.050	1.296	1.144	0.706	0.826	0.766	0.200	0.800	0.900	0.040	0.301	0.189			S00400
145 x 5/8	EI 625	SS	18 (3 x 6)	↑ TBS 901, TBS 910 & TBS 911	0.640	0.625	1.172	1.410	1.250	0.805	0.925	0.865	0.200	1.000	1.000	0.040	0.226	800-50	8	S00800	
145 x 5/8	EI 625	DS	18 (3 x 6)		0.640	0.625	1.172	1.410	1.250	0.805	0.925	0.865	0.200	1.000	1.000	0.040	0.382	0.226			S00900
145 x 5/8	EI 625	SDS	18 (3 x 6)		0.640	0.625	1.172	1.410	1.250	0.805	0.925	0.865	0.200	1.000	1.000	0.040	0.347	0.216			S01000
74 x 11/16	EI 68	SS	18 (3 x 6)	↑ TBS 900, TBS 901, TBS 904 & TBS 911	0.700	0.687	1.300	1.535	1.300	0.900	1.020	0.960	0.200	1.000	1.000	0.040	0.260	800-50	12	S01400	
74 x 11/16	EI 68	DS	18 (3 x 6)		0.700	0.687	1.300	1.535	1.300	0.900	1.020	0.960	0.200	1.000	1.000	0.040	0.430	0.260			S01500
74 x 11/16	EI 68	SDS	18 (3 x 6)		0.700	0.687	1.300	1.535	1.300	0.900	1.020	0.960	0.200	1.000	1.000	0.040	0.398	0.250			S01600
35 x 5/8	EI 75	SS	15 (3 x 5)	↑ TBS 901, TBS 904 & TBS 903	0.765	0.630	1.425	1.710	1.425	0.995	1.115	1.055	0.300	1.200	1.200	0.040	0.290	800-50	17	S01950	
35 x 5/8	EI 75	DS	15 (3 x 5)		0.765	0.630	1.425	1.710	1.425	0.995	1.115	1.055	0.300	1.200	1.200	0.040	0.477	0.290			S01951
35 x 5/8	EI 75	SDS	15 (3 x 5)		0.765	0.630	1.425	1.710	1.425	0.995	1.115	1.055	0.300	1.200	1.200	0.040	0.447	0.280			S01952
35 x 3/4	EI 75	SS	15 (3 x 5)	↑ TBS 901, TBS 904 & TBS 903	0.765	0.750	1.425	1.710	1.425	0.995	1.115	1.055	0.300	1.200	1.200	0.040	0.290	800-50	17	S02000	
35 x 3/4	EI 75	DS	15 (3 x 5)		0.765	0.750	1.425	1.710	1.425	0.995	1.115	1.055	0.300	1.200	1.200	0.040	0.477	0.290			S02100
35 x 3/4	EI 75	SDS	15 (3 x 5)		0.765	0.750	1.425	1.710	1.425	0.995	1.115	1.055	0.300	1.200	1.200	0.040	0.447	0.280			S02200
35 x 1	EI 75	SS	15 (3 x 5)	↑ TBS 901, TBS 904 & TBS 903	0.765	1.000	1.425	1.960	1.425	0.995	1.115	1.055	0.300	1.200	1.200	0.040	0.290	800-50	22	S02800	
35 x 1	EI 75	DS	15 (3 x 5)		0.765	1.000	1.425	1.960	1.425	0.995	1.115	1.055	0.300	1.200	1.200	0.040	0.477	0.290			S02900
35 x 1	EI 75	SDS	15 (3 x 5)		0.765	1.000	1.425	1.960	1.425	0.995	1.115	1.055	0.300	1.200	1.200	0.040	0.447	0.280			S03000
147 x 7/8	EI 87	SS	15 (3 x 5)	↑ TBS 902, TBS 903, TBS 906, TBS 909, TBS 910, TBS 911, TBS 912, TBS 913, TBS 914, TBS 915, TBS 916, TBS 917, TBS 918, TBS 919, TBS 920, TBS 921, TBS 922, TBS 923, TBS 924, TBS 925, TBS 926, TBS 927, TBS 928, TBS 929, TBS 930, TBS 931, TBS 932, TBS 933, TBS 934, TBS 935, TBS 936, TBS 937, TBS 938, TBS 939, TBS 940, TBS 941, TBS 942, TBS 943, TBS 944, TBS 945, TBS 946, TBS 947, TBS 948, TBS 949, TBS 950, TBS 951, TBS 952, TBS 953, TBS 954, TBS 955, TBS 956, TBS 957, TBS 958, TBS 959, TBS 960, TBS 961, TBS 962, TBS 963, TBS 964, TBS 965, TBS 966, TBS 967, TBS 968, TBS 969, TBS 970, TBS 971, TBS 972, TBS 973, TBS 974, TBS 975, TBS 976, TBS 977, TBS 978, TBS 979, TBS 980, TBS 981, TBS 982, TBS 983, TBS 984, TBS 985, TBS 986, TBS 987, TBS 988, TBS 989, TBS 990, TBS 991, TBS 992, TBS 993, TBS 994, TBS 995, TBS 996, TBS 997, TBS 998, TBS 999, TBS 1000	0.890	0.875	1.655	1.940	1.550	1.160	1.300	1.240	0.300	1.200	1.400	0.040	0.335	800-50	32	S03300	
147 x 7/8	EI 87	DS	15 (3 x 5)		0.890	0.875	1.655	1.940	1.550	1.160	1.300	1.240	0.300	1.200	1.400	0.040	0.560	0.335			S03400
147 x 7/8	EI 87	SDS	15 (3 x 5)		0.890	0.875	1.655	1.940	1.550	1.160	1.300	1.240	0.300	1.200	1.400	0.040	0.527	0.325			S03500
147 x 1	EI 87	SS	15 (3 x 5)	↑ TBS 902, TBS 903, TBS 906, TBS 909, TBS 910, TBS 911, TBS 912, TBS 913, TBS 914, TBS 915, TBS 916, TBS 917, TBS 918, TBS 919, TBS 920, TBS 921, TBS 922, TBS 923, TBS 924, TBS 925, TBS 926, TBS 927, TBS 928, TBS 929, TBS 930, TBS 931, TBS 932, TBS 933, TBS 934, TBS 935, TBS 936, TBS 937, TBS 938, TBS 939, TBS 940, TBS 941, TBS 942, TBS 943, TBS 944, TBS 945, TBS 946, TBS 947, TBS 948, TBS 949, TBS 950, TBS 951, TBS 952, TBS 953, TBS 954, TBS 955, TBS 956, TBS 957, TBS 958, TBS 959, TBS 960, TBS 961, TBS 962, TBS 963, TBS 964, TBS 965, TBS 966, TBS 967, TBS 968, TBS 969, TBS 970, TBS 971, TBS 972, TBS 973, TBS 974, TBS 975, TBS 976, TBS 977, TBS 978, TBS 979, TBS 980, TBS 981, TBS 982, TBS 983, TBS 984, TBS 985, TBS 986, TBS 987, TBS 988, TBS 989, TBS 990, TBS 991, TBS 992, TBS 993, TBS 994, TBS 995, TBS 996, TBS 997, TBS 998, TBS 999, TBS 1000	0.890	1.000	1.655	2.065	1.550	1.160	1.300	1.240	0.300	1.200	1.400	0.040	0.335	800-50	35	S04100	
147 x 1	EI 87	DS	15 (3 x 5)		0.890	1.000	1.655	2.065	1.550	1.160	1.300	1.240	0.300	1.200	1.400	0.040	0.560	0.335			S04200
147 x 1	EI 87	SDS	15 (3 x 5)		0.890	1.000	1.655	2.065	1.550	1.160	1.300	1.240	0.300	1.200	1.400	0.040	0.527	0.325			S04300
147 x 1 1/4	EI 87	SS	15 (3 x 5)	↑ TBS 902, TBS 903, TBS 906, TBS 909, TBS 910, TBS 911, TBS 912, TBS 913, TBS 914, TBS 915, TBS 916, TBS 917, TBS 918, TBS 919, TBS 920, TBS 921, TBS 922, TBS 923, TBS 924, TBS 925, TBS 926, TBS 927, TBS 928, TBS 929, TBS 930, TBS 931, TBS 932, TBS 933, TBS 934, TBS 935, TBS 936, TBS 937, TBS 938, TBS 939, TBS 940, TBS 941, TBS 942, TBS 943, TBS 944, TBS 945, TBS 946, TBS 947, TBS 948, TBS 949, TBS 950, TBS 951, TBS 952, TBS 953, TBS 954, TBS 955, TBS 956, TBS 957, TBS 958, TBS 959, TBS 960, TBS 961, TBS 962, TBS 963, TBS 964, TBS 965, TBS 966, TBS 967, TBS 968, TBS 969, TBS 970, TBS 971, TBS 972, TBS 973, TBS 974, TBS 975, TBS 976, TBS 977, TBS 978, TBS 979, TBS 980, TBS 981, TBS 982, TBS 983, TBS 984, TBS 985, TBS 986, TBS 987, TBS 988, TBS 989, TBS 990, TBS 991, TBS 992, TBS 993, TBS 994, TBS 995, TBS 996, TBS 997, TBS 998, TBS 999, TBS 1000	0.890	1.250	1.655	2.315	1.550	1.160	1.300	1.240	0.300	1.200	1.400	0.040	0.335	800-50	45	S04600	
147 x 1 1/4	EI 87	DS	15 (3 x 5)		0.890	1.250	1.655	2.315	1.550	1.160	1.300	1.240	0.300	1.200	1.400	0.040	0.560	0.335			S04700
147 x 1 1/4	EI 87	SDS	15 (3 x 5)		0.890	1.250	1.655	2.315	1.550	1.160	1.300	1.240	0.300	1.200	1.400	0.040	0.527	0.325			S04800
29 x 1	EI 100	SS	18 (3 x 6)	↑ TBS 902, TBS 903, TBS 906, TBS 909, TBS 910, TBS 911, TBS 912, TBS 913, TBS 914, TBS 915, TBS 916, TBS 917, TBS 918, TBS 919, TBS 920, TBS 921, TBS 922, TBS 923, TBS 924, TBS 925, TBS 926, TBS 927, TBS 928, TBS 929, TBS 930, TBS 931, TBS 932, TBS 933, TBS 934, TBS 935, TBS 936, TBS 937, TBS 938, TBS 939, TBS 940, TBS 941, TBS 942, TBS 943, TBS 944, TBS 945, TBS 946, TBS 947, TBS 948, TBS 949, TBS 950, TBS 951, TBS 952, TBS 953, TBS 954, TBS 955, TBS 956, TBS 957, TBS 958, TBS 959, TBS 960, TBS 961, TBS 962, TBS 963, TBS 964, TBS 965, TBS 966, TBS 967, TBS 968, TBS 969, TBS 970, TBS 971, TBS 972, TBS 973, TBS 974, TBS 975, TBS 976, TBS 977, TBS 978, TBS 979, TBS 980, TBS 981, TBS 982, TBS 983, TBS 984, TBS 985, TBS 986, TBS 987, TBS 988, TBS 989, TBS 990, TBS 991, TBS 992, TBS 993, TBS 994, TBS 995, TBS 996, TBS 997, TBS 998, TBS 999, TBS 1000	1.015	1.000	1.918	2.185	1.810	1.340	1.490	1.420	0.300	1.500	1.600	0.045	0.406	800-50	55	S05100	
29 x 1	EI 100	DS	18 (3 x 6)		1.015	1.000	1.918	2.185	1.810	1.340	1.490	1.420	0.300	1.500	1.600	0.045	0.648	0.406			S05200
29 x 1	EI 100	SDS	18 (3 x 6)		1.015	1.000	1.918	2.185	1.810	1.340	1.490	1.420	0.300	1.500	1.600	0.045	0.617	0.396			S05300
																				S05400	
29 x 1 1/4	EI 100	SS	18 (3 x 6)	↑ TBS 902, TBS 903, TBS 906, TBS 909, TBS 910, TBS 911, TBS 912, TBS 913, TBS 914, TBS 915, TBS 916, TBS 917, TBS 918, TBS 919, TBS 920, TBS 921, TBS 922, TBS 923, TBS 924, TBS 925, TBS 926, TBS 927, TBS 928, TBS 929, TBS 930, TBS 931, TBS 932, TBS 933, TBS 934, TBS 935, TBS 936, TBS 937, TBS 938, TBS 939, TBS 940, TBS 941, TBS 942, TBS 943, TBS 944, TBS 945, TBS 946, TBS 947, TBS 948, TBS 949, TBS 950, TBS 951, TBS 952, TBS 953, TBS 954, TBS 955, TBS 956, TBS 957, TBS 958, TBS 959, TBS 960, TBS 961, TBS 962, TBS 963, TBS 964, TBS 965, TBS 966, TBS 967, TBS 968, TBS 969, TBS 970, TBS 971, TBS 972, TBS 973, TBS 974, TBS 975, TBS 976, TBS 977, TBS 978, TBS 979, TBS 980, TBS 981, TBS 982, TBS 983, TBS 984, TBS 985, TBS 986, TBS 987, TBS 988, TBS 989, TBS 990, TBS 991, TBS 992, TBS 993, TBS 994, TBS 995, TBS 996, TBS 997, TBS 998, TBS 999, TBS 1000	1.015	1.250	1.918	2.436	1.810	1.340	1.490	1.420	0.300	1.500	1.600	0.045	0.406	800-50	77	S06000	
29 x 1 1/4	EI 100	DS	18 (3 x 6)		1.015	1.250	1.918	2.436	1.810	1.340	1.490	1.420	0.300	1.500	1.600	0.045	0.648	0.406			S06100
29 x 1 1/4	EI 100	SDS	18 (3 x 6)		1.015	1.250	1.918	2.436	1.810	1.340	1.490	1.420	0.300	1.500	1.600	0.045	0.617	0.396			S06200
29 x 1 1/2	EI 100	SS	18 (3 x 6)	↑ TBS 902, TBS 903, TBS 906, TBS 909, TBS 910, TBS 911, TBS 912, TBS 913, TBS 914, TBS 915, TBS 916, TBS 917, TBS 918, TBS 919, TBS 920, TBS 921, TBS 922, TBS 923, TBS 924, TBS 925, TBS 926, TBS 927, TBS 928, TBS 929, TBS 930, TBS 931, TBS 932, TBS 933, TBS 934, TBS 935, TBS 936, TBS 937, TBS 938, TBS 939, TBS 940, TBS 941, TBS 942, TBS 943, TBS 944, TBS 945, TBS 946, TBS 947, TBS 948, TBS 949, TBS 950, TBS 951, TBS 952, TBS 953, TBS 954, TBS 955, TBS 956, TBS 957, TBS 958, TBS 959, TBS 960, TBS 961, TBS 962, TBS 963, TBS 964, TBS 965, TBS 966, TBS 967, TBS 96																	



S Range - 3 Terminal Strips

Coil Bobbins for UK/USA Format Laminations

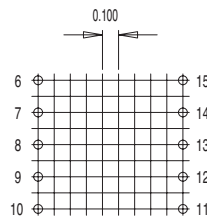
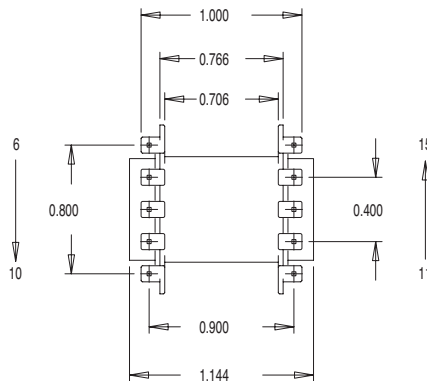
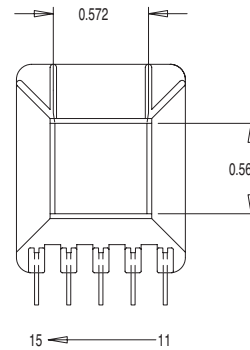
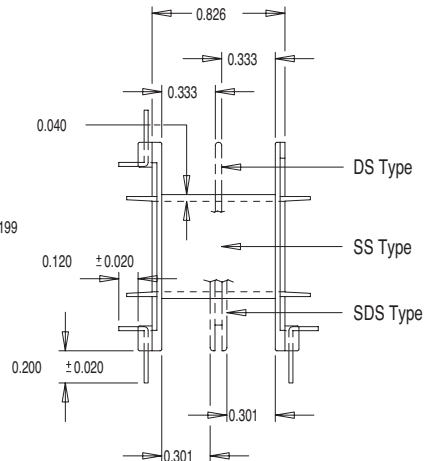
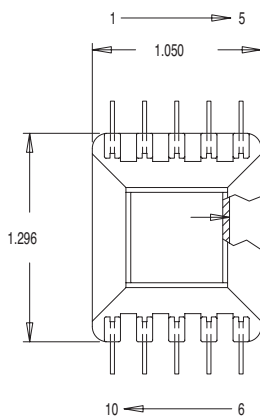
UK Pattern 18

USA EI560

Single Section (SS), Double Section (DS) & Shrouded Double Section (SDS)

2 Flange (2FL), 3 Flange (3FL) & VDE Style

WIRE PIN VERSIONS



Bobbin Size	U S lam. size	Type	No. of pins available	Pin size	Core Material	Frame VA	Part No.
18 x 9/16	EI 560	SS	15 (3 x 5)	0.025 Sq.	800-50	4.5	S00150
18 x 9/16	EI 560	DS	15 (3 x 5)	0.025 Sq.			S00250
18 x 9/16	EI 560	SDS	15 (3 x 5)	0.025 Sq.			S00450

Standard materials: Nylon 66 glass reinforced to UL94HB / Nylon 66 glass reinforced to UL94V0. Alternative materials available - refer to section 2, page 10. Pin material: Phosphor Bronze. Dimensions in inches.

S Range

Coil Bobbins for UK/USA Format Laminations

UK Pattern 29

USA EI100

Shrouded Double Section (SDS)

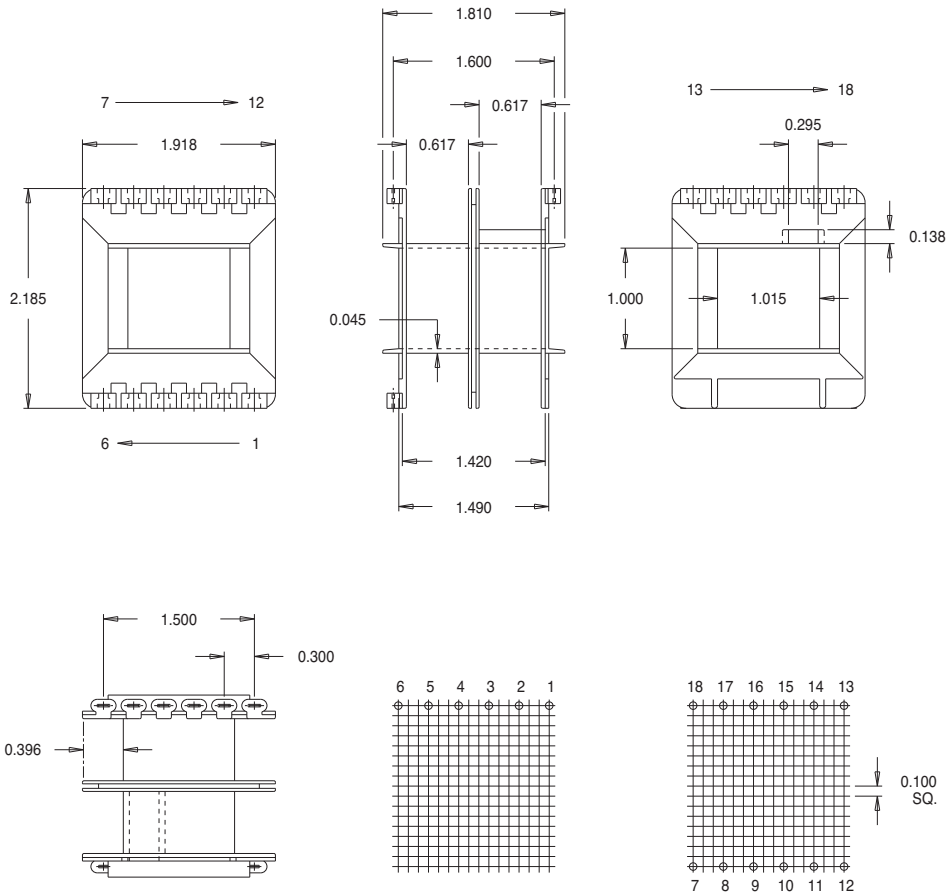
VDE Style



MILES · PLATTS

29 x 1" BOBBIN WITH THERMAL CUT OUT RECESS

Section 3



Bobbin Size	US Lam. Size	Type	No. of terminals	Type of terminals	Part No.
29 x 1	EI100	SDS	18 (3 x 6)	900 Series	S05400

Miles-Platts terminals & wire pins are lead-free - all polymers meet the REACH and RoHS directive (2002/95/EC). Please refer to www.milesplatts.co.uk for details.



Section 3
29



S Range

Coil Bobbins for UK/USA Format Laminations

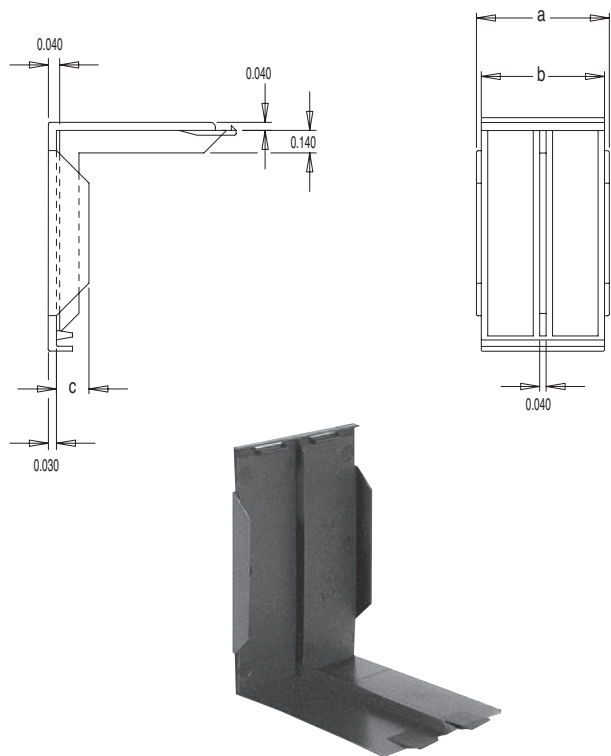
Insulation Covers

UK Patterns 18, 145, 74, 35, 147, 29, 196, & 78

USA EI560, EI625, EI68, EI75, EI87, EI100, EI112 & EI125

FULL INSULATION COVERS/SHROUDS

Section 3

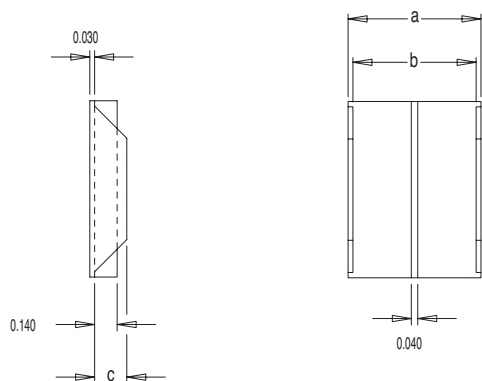
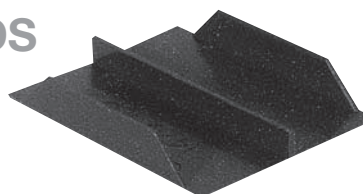


Bobbin size	U S lam. size	a	b	c	Part No.
18 x 9/16	EI 560	0.826	0.766	0.202	S00700
145 x 5/8	EI 625	0.925	0.865	0.216	S01300
74 x 11/16	EI 68	1.020	0.960	0.236	S01900
35 x 3/4	EI 75	1.115	1.055	0.240	S02600
35 x 1	EI 75	1.115	1.055	0.240	S03200
147 x 7/8	EI 87	1.300	1.240	0.246	S04000
147 x 1	EI 87	1.300	1.240	0.246	S04500
147 x 1 1/4	EI 87	1.300	1.240	0.246	S05000
29 x 1	EI 100	1.490	1.430	0.250	S05600
29 x 1 1/4	EI 100	1.490	1.430	0.250	S06400
29 x 1 1/2	EI 100	1.490	1.430	0.250	S06900
29 x 2	EI 100	1.490	1.48	0.25	VM0782†
196 x 1 1/8	EI 112	1.675	1.615	0.246	S07700
78 x 1 1/4	EI 125	1.854	1.794	0.240	S09600

Standard materials: Nylon 66 to UL94V2 / Nylon 66 to UL94V0 and PET to UL94V0. †Where indicated 30% GF Nylon 66. Dimensions in inches.

Insulation covers are sold in pairs.

HALF INSULATION COVERS/SHROUDS



Bobbin size	U S lam. size	a	b	c	Part No.
18 x 9/16	EI 560	0.826	0.766	0.200	S00500
145 x 5/8	EI 625	0.925	0.865	0.225	S01100
74 x 11/16	EI 68	1.020	0.960	0.235	S01700
35 x 3/4	EI 75	1.115	1.055	0.240	S02500
35 x 1	EI 75	1.115	1.055	0.240	S03100
147 x 7/8	EI 87	1.300	1.240	0.240	S03600
147 x 1	EI 87	1.300	1.240	0.240	S04400
147 x 1 1/4	EI 87	1.300	1.240	0.240	S04900
29 x 1	EI 100	1.490	1.430	0.240	S05500
29 x 1 1/4	EI 100	1.490	1.430	0.240	S06300
29 x 1 1/2	EI 100	1.490	1.430	0.240	S06800
196 x 1 1/8	EI 112	1.675	1.615	0.240	S07300

Standard materials: Nylon 66 to UL94V2 / Nylon 66 to UL94V0. Dimensions in inches

For bobbins not served by half insulation covers, side covers are available. Details available on request.

Actual design may vary.

Insulation covers are sold in pairs.



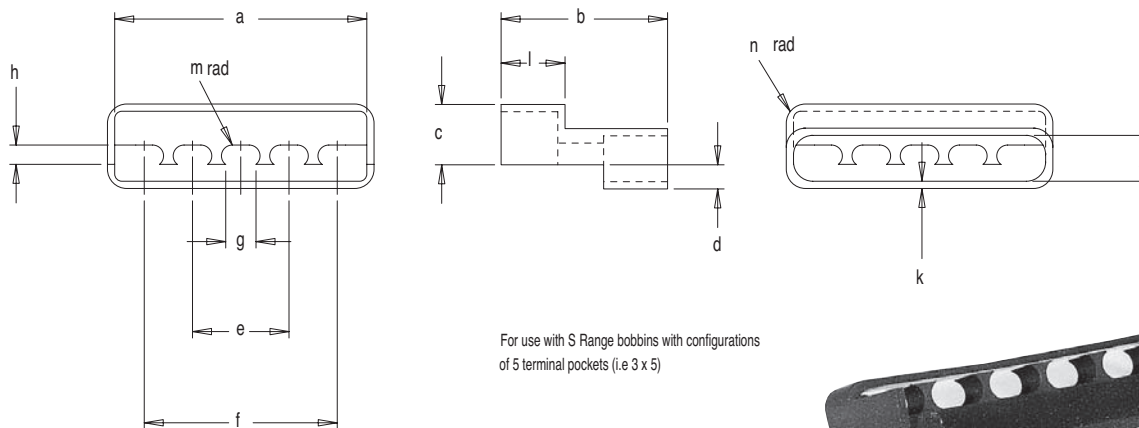
S Range - Terminal Covers

Coil Bobbins for UK/USA Format Laminations

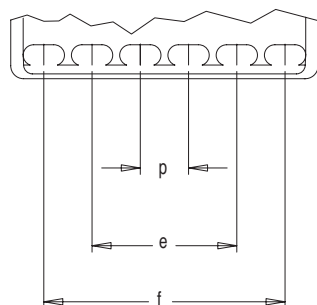
UK Patterns 18, 35, 147, 29 & 196
 USA EI560, EI75, EI87, EI100 & EI112

Section 3

TERMINAL COVERS



For use with S Range bobbins with configurations of 5 terminal pockets (i.e 3 x 5)



* For use with S Range bobbins with configurations of 6 terminal pockets

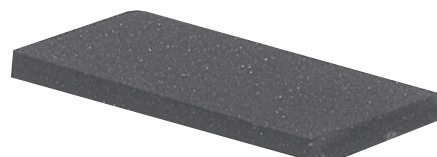
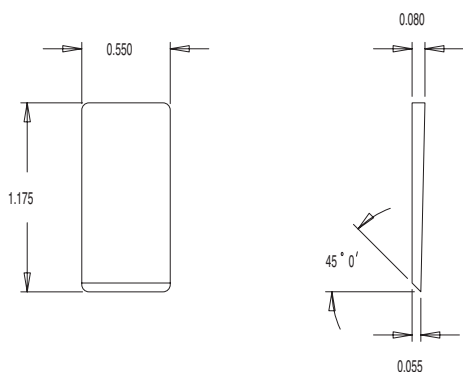
For use with S range bobbins (see A60000 for A range bobbins - section 3, page 6):

- 18 x 9/16
- 35 x 3/4
- 35 x 1
- 147 x 7/8
- 147 x 1
- 147 x 1 1/4
- 29 x 1
- 29 x 1 1/4
- 29 x 1 1/2
- 196 x 1 1/8

Description	a	b	c	d	e	f	g	h	j	k	l	m	n	p	Part
35 & 147 5 Way Term. cover	1.451	0.775	0.365	0.085	0.600	1.200	0.150	0.072	0.185	0.040	0.345	0.063	0.080	-	S07800
29 & 196 6 Way Term. cover	1.751	0.775	0.365	0.085	0.900	1.500	0.170	0.062	0.185	0.400	0.345	0.063	0.080	0.300	S07900
18 5 Way Term. cover	1.045	0.690	0.250	0.100	0.400	0.800	0.126	0.080	0.190	0.030	0.265	0.045	0.080	-	S08000

Standard materials: Nylon 66 / Nylon 66 to UL94V0 Dimensions in inches

WEDGE 18 X 9/16"



Description	size	Part No.
Wedge	18 x 9/16	S08100

Standard materials: Nylon 66 to UL94HB/ Nylon 66 to UL94V0.
 Dimensions in inches

For further technical information please contact sales@milesplatts.co.uk or www.milesplatts.co.uk

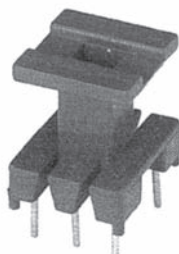
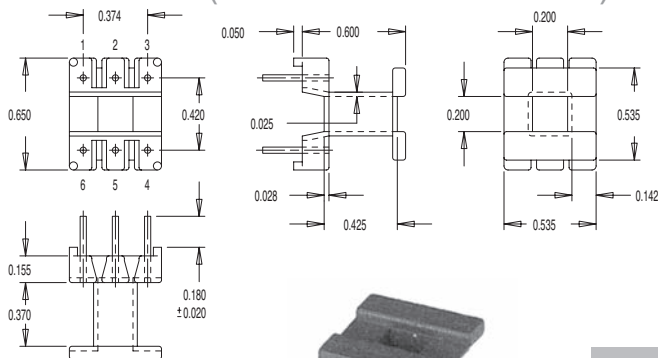




Coil Bobbins For UK/USA Format Laminations

Section 3

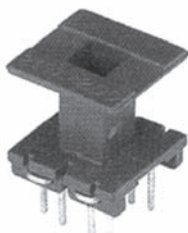
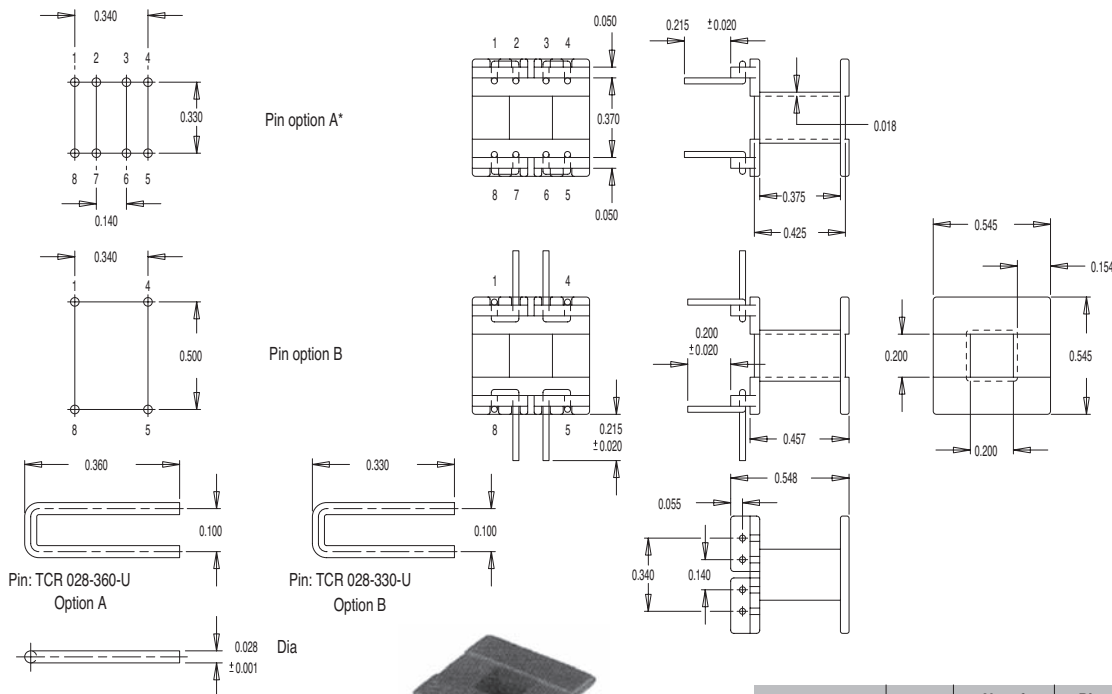
218 X 0.200/6/VERTICAL USA EI187 (Also known as E19/8/5)



Bobbin size	Type	No. of pins available	Pin Dia a	Pin Part No.	Part No.
218 x 0.200	SS	6 (2 x 3)	0.028	TBS 028-355-128	VM3000
218 x 0.200	SS	6 (2 x 3)	0.032	TBS 032-355-128	VM3010
218 x 0.200	SS	6 (2 x 3)	0.036	TBS 036-355-128	VM3040

Standard materials: Nylon 66 glass reinforced to UL94V0
Pin material: Half Hard Brass Dimensions in inches

218 X 0.200/8/VERTICAL - USA EI187 (Also known as E19/8/5)



Bobbin size	Type	No. of pins available	Pin Dia a	Part No.
218A x 0.200	SS	8 (2 x 4)	0.028	VM3100

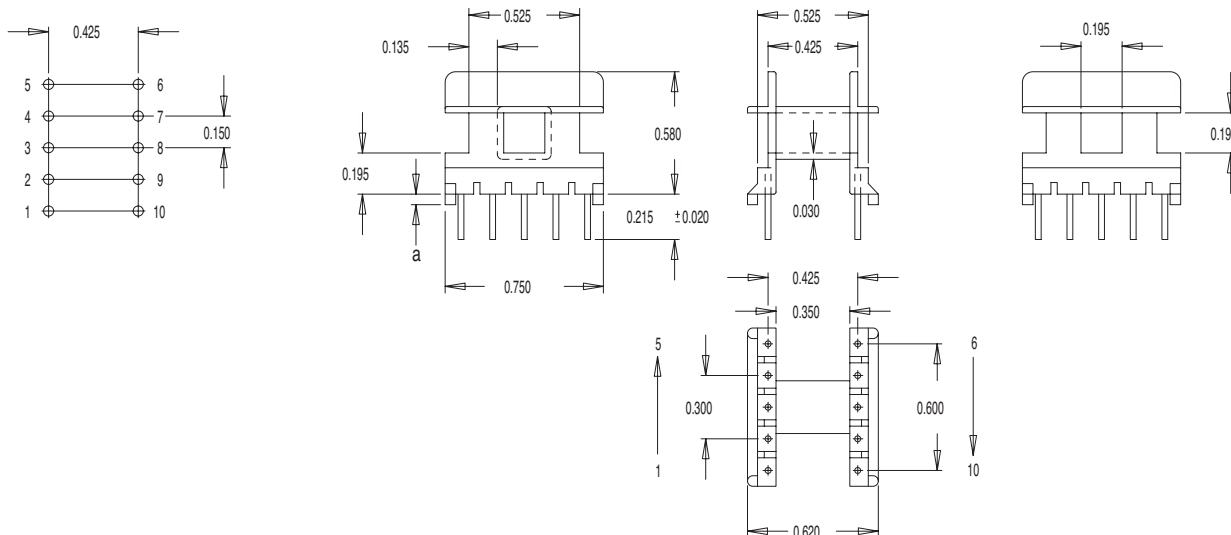
* Contact sales office for availability
Standard materials: Nylon 66 glass reinforced to UL94V0
Pin material: Copper Dimensions in inches



Coil Bobbins For UK/USA Format Laminations

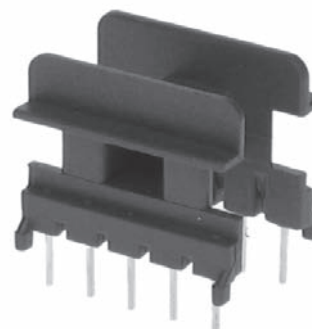
218 X 0.190/10/HORIZONTAL USA EI187

Section 3



Bobbin size	Type/Description	No. of pins available	Pin Dia	a	Part No.
218 x 0.190	SS With stand offs	10 (2 x 5)	0.028	0.060	VM2990

Standard materials: Nylon 66 glass reinforced to UL94V0
 Pin material: Half Hard Brass Dimensions in inches

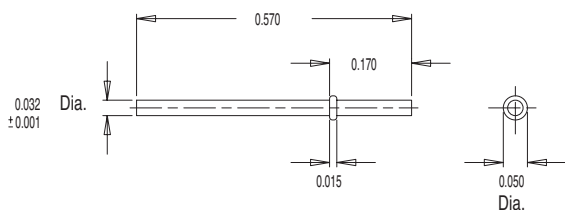
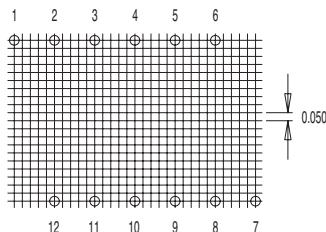
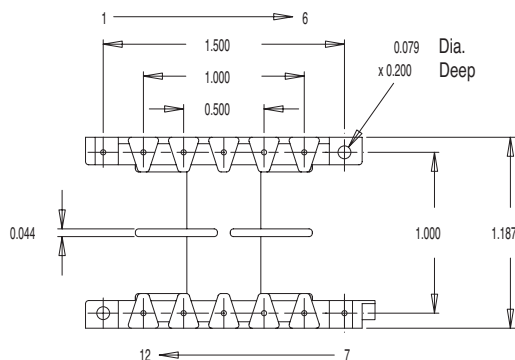
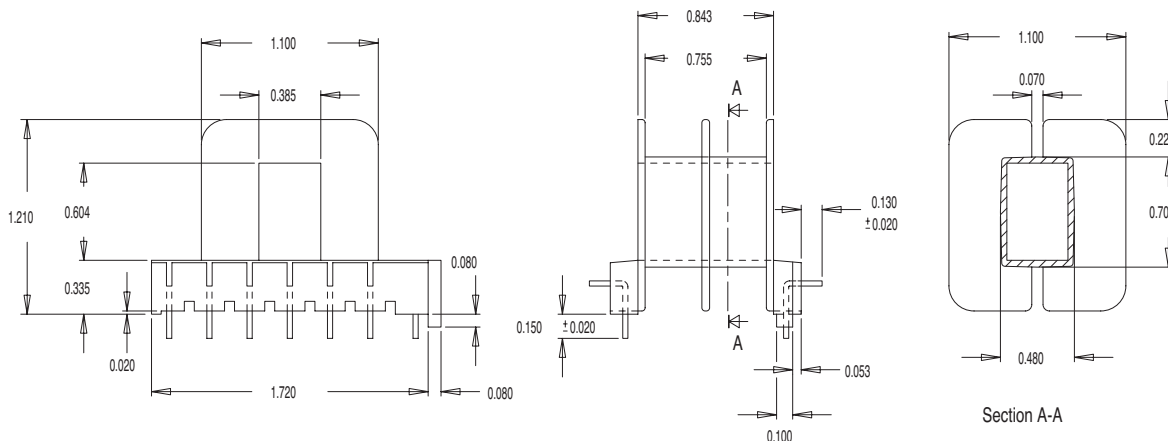




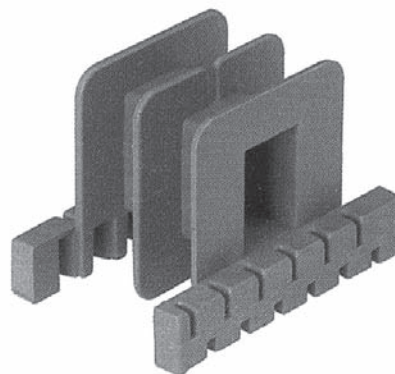
Coil Bobbins For UK Imperial Laminations

158/407 X 0.600

Section 3



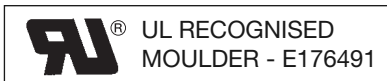
Pin: TBS 032-570-170



Bobbin size	Type	No. of pins available	Pin size	Part No.
158/407 x 0.600	DS	12 (2 x 6)	Ø0.032	VM4400

Standard materials: Nylon 66 glass reinforced to UL94V0
Pin material: Half hard brass Dimensions in inches

For further technical information please contact sales
Tel: +44 (0) 116 264 3850 Fax: +44 (0) 116 264 3851
Email: enquiries@milesplatts.co.uk
Web: www.milesplatts.co.uk

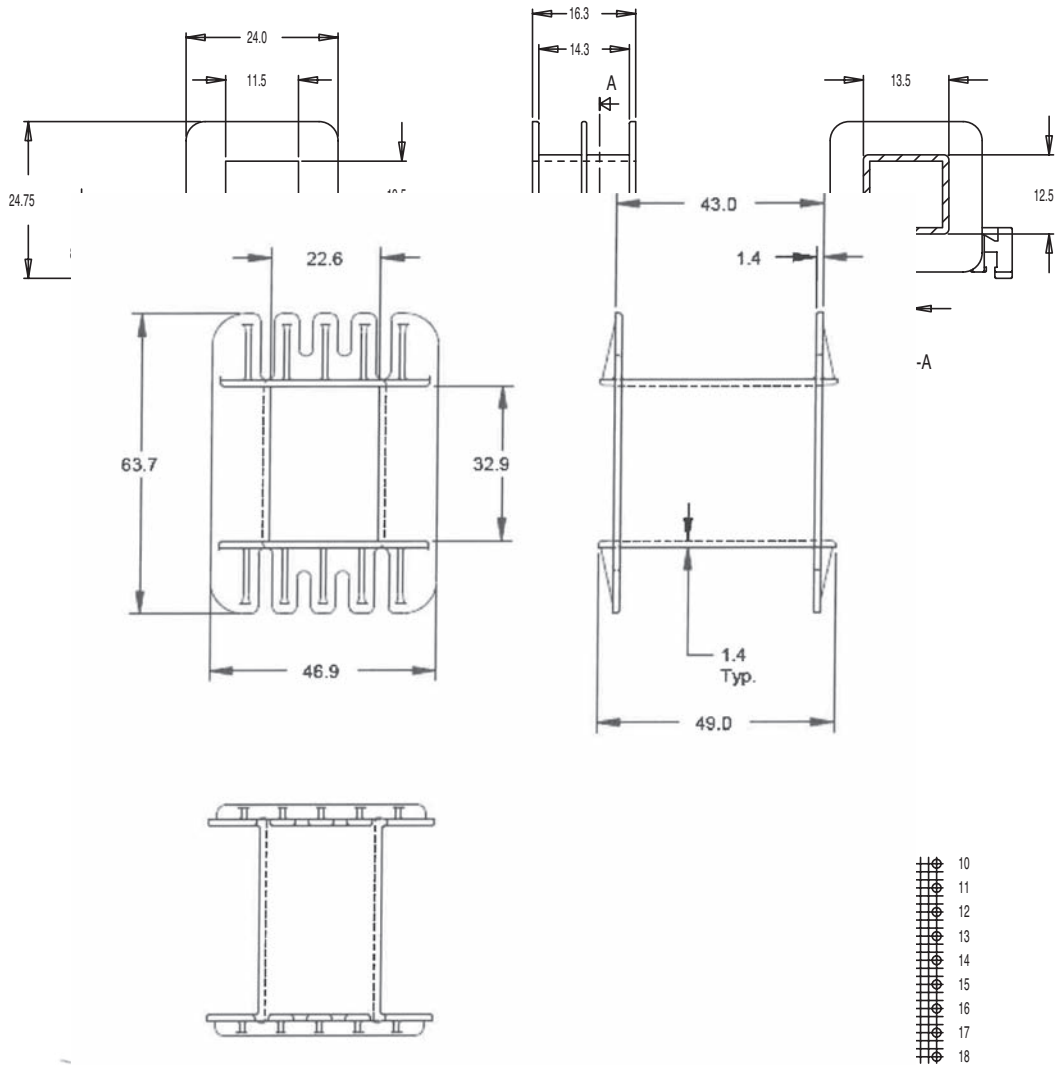




Coil Bobbins For UK Imperial Laminations

621 LAMINATION (BT 800)

Section 3



Description	Type	No. of pins available	Pin size	Part No.
BT 800	DS	18 (2 x 9)	Ø0.9	VM4500

Standard materials: Nylon 66 glass reinforced to UL94V0
 Pin material: Phosphorus Bronze Dimensions in millimetres

Most products are available direct from stock with same day despatch - please contact sales for details

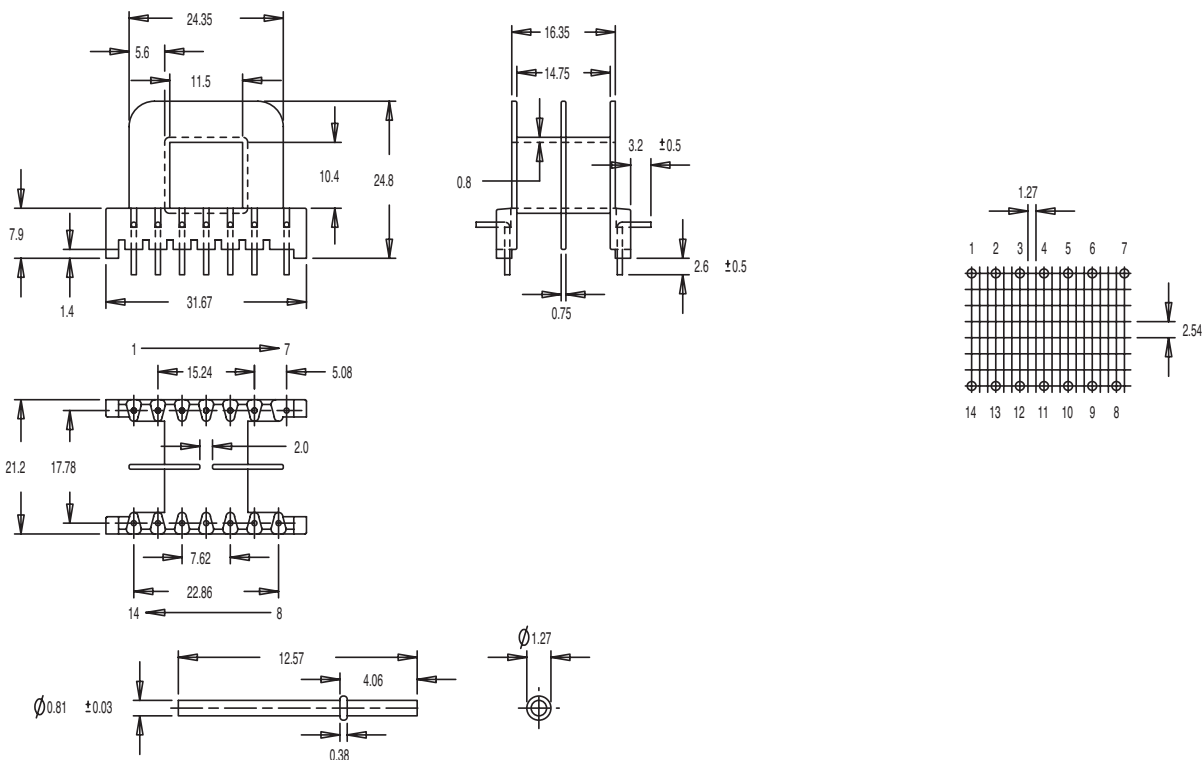




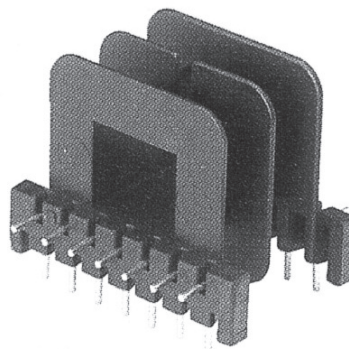
Coil Bobbins For UK Imperial Laminations

621 X 13/32

Section 3



Pin: TBS 032-495-160



Bobbin size	Type	No. of pins available	Pin size	Part No.
621 x 13/32	DS	14 (2 x 7)	Ø0.81	VM3500

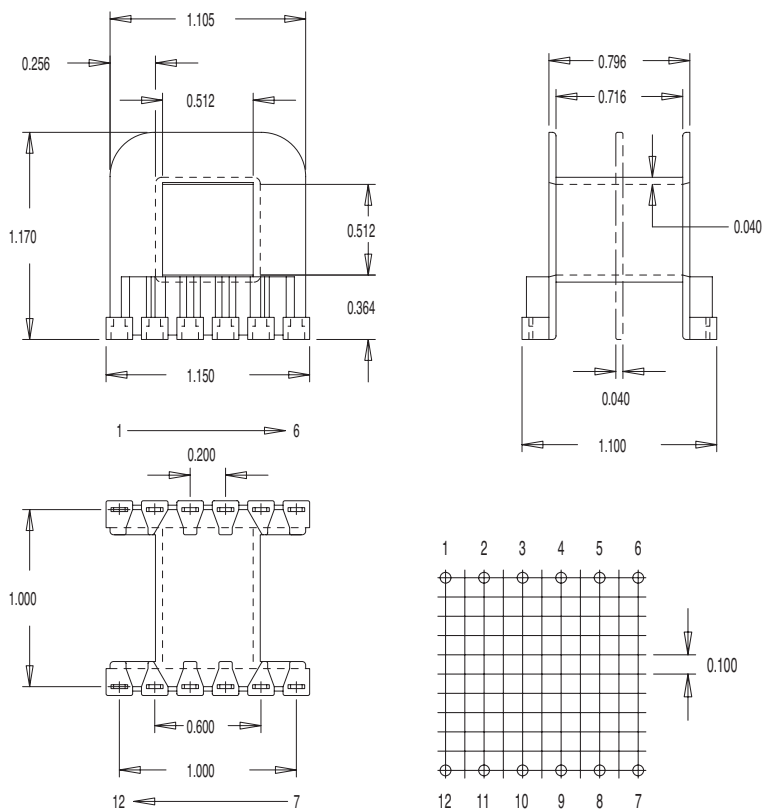
Standard materials: Nylon 66 glass reinforced to UL94HB / Nylon 66 glass reinforced to UL94V0
Pin material: Half Hard Brass Dimensions in millimetres



Coil Bobbins For UK Imperial Laminations

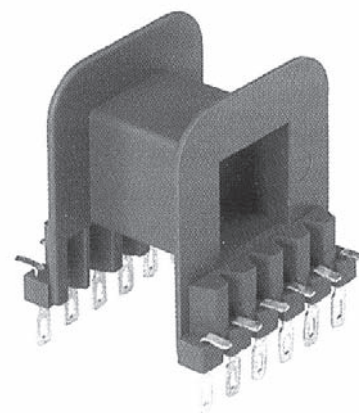
EI 21 X 1/2

Section 3



Bobbin size	Type	Terminal Type	Terminals available	Part No.
EI 21 x 1/2	SS	TBS 900 & 901	12 (2 x 6)	VM0750
EI 21 x 1/2	DS	TBS 900 & 901	12 (2 x 6)	VM0751

Standard materials: Nylon 66 glass reinforced to UL94HB / Nylon 66 glass reinforced to UL94V0 Dimensions in inches





MILES · PLATTS

“ We develop product and processes through innovation and technology. ”

“ Wir entwickeln Erzeugnisse und Verfahren durch Innovation und Technologie. ”

“ Nous développons des produits et des procédés à travers l’innovation et la technologie. ”

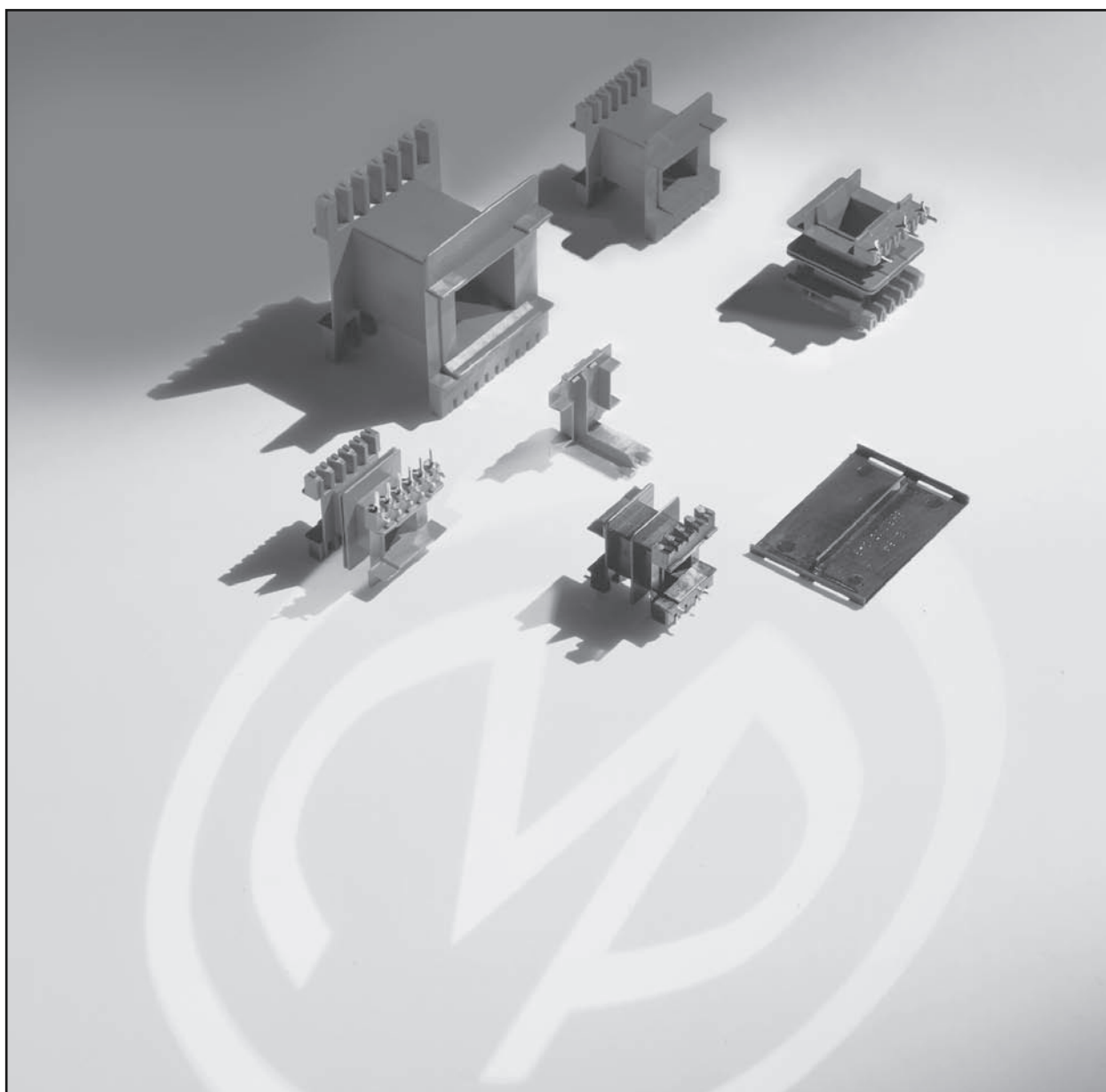
“ Desarrollamos todos los productos mediante la utilización de la mejor tecnología e innovación. ”





METRIC RANGE

- Designed to meet IEC 65 and 742 safety requirements
- Single, double and shrouded double section versions with insulation covers
- TBS600 series terminals designed to suit
- Rigid construction reduces winding distortion
- Accept Metric Laminations



Most products are available direct from stock with same day despatch - please contact sales for details



® UL RECOGNISED
MOULDER - E176491



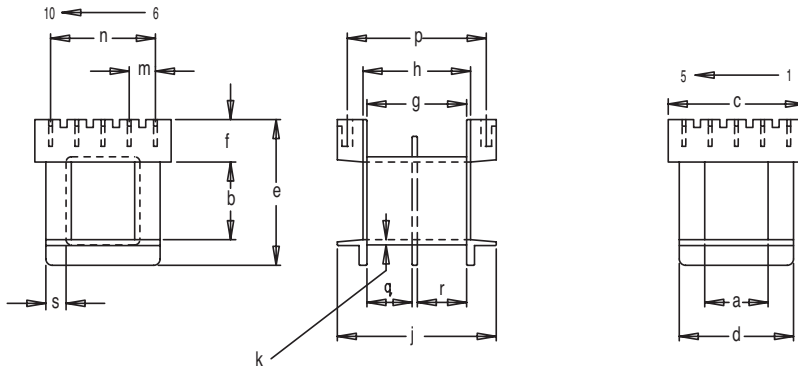
M Range Coil Bobbins for Metric Laminations

EI30, EI38, EI42 & EI48

Single Section (SS), Double Section (DS) & Shrouded Double Section (SDS)

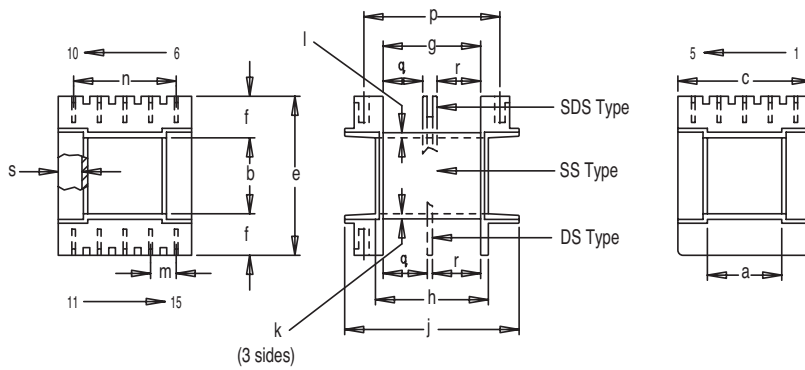
600 Series Terminals

EI 30



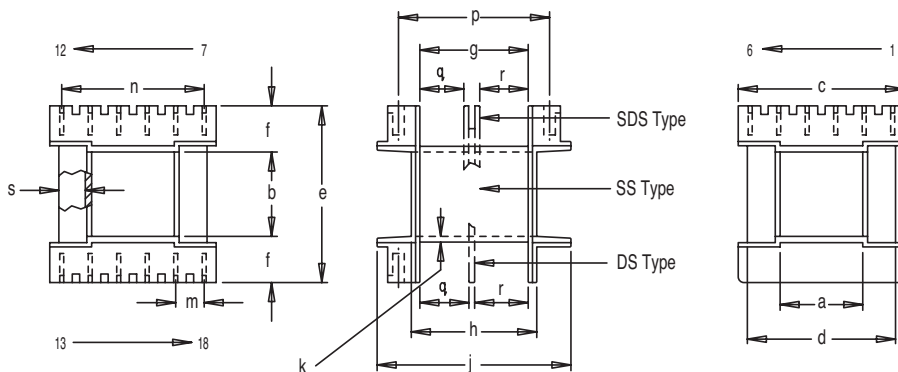
EI 30 x 10.5
 EI 30 x 12.5
 EI 30 x 15.5
 (10 Terminal bobbins)

EI 38



EI 38 x 13.6
 EI 38 x 20.0
 (15 Terminal bobbins)

EI 42 & EI 48



EI 42 x 14.8
 EI 48 x 16.8
 EI 48 x 20.8
 (18 Terminal bobbins)

For use with TBS 600 series terminals

Standard materials: Nylon 66 glass reinforced / Nylon 66 glass reinforced to UL94V0 Dimensions in millimetres



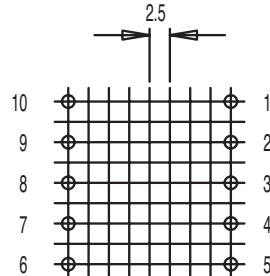
M Range

Coil Bobbins for Metric Laminations

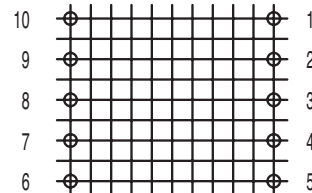
EI30, EI38, EI42 & EI48
Single Section (SS), Double Section (DS) & Shrouded Double Section (SDS)
600 Series Terminals



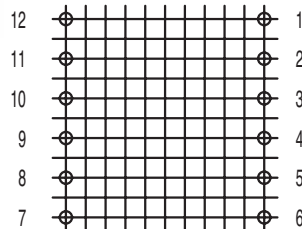
M00400 FGNNAT
with no terminals
fitted



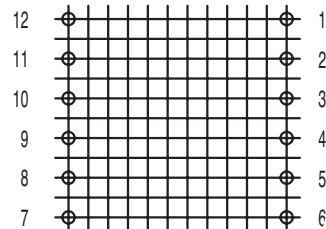
EI 30 x 10.5 - 12.5 - 15.5



EI 38 x 13.6 - 20.0



EI 42 x 14.8



EI 48 x 16.8 - 20.8

**Wire pin
versions on
page 6**

Can be supplied plain, without terminals or for use with all TBS 600 series terminals

Bobbin Size	Type	No. of terminals available	a	b	c	d	e	f	g	h	j	k	l	m	n	p	q	r	s	Core material	Frame VA	Part No.
EI 30x10.5	SS	10 (2 x 5)	10.5	10.5	24.1	19.5	23.0	8.0	13.2	14.75	23.8	0.75		5.0	20.0	20.0			3.75	800	1.4	M00100
EI 30x10.5	DS	10 (2 x 5)	10.5	10.5	24.1	19.5	23.0	8.0	13.2	14.75	23.8	0.75		5.0	20.0	20.0	5.3	6.9	3.75	800		M00200
EI 30x12.5	SS	10 (2 x 5)	10.5	12.5	24.1	19.5	25.0	8.0	13.2	14.75	23.8	0.75		5.0	20.0	20.0			3.75	800	1.7	M00300
EI 30x12.5	DS	10 (2 x 5)	10.5	12.5	24.1	19.5	25.0	8.0	13.2	14.75	23.8	0.75		5.0	20.0	20.0	5.3	6.9	3.75			M00400
EI 30x15.5	SS	10 (2 x 5)	10.5	15.5	24.1	19.5	28.0	8.0	13.2	14.75	23.8	0.75		5.0	20.0	20.0			3.75	800	2.0	M00500
EI 30x15.5	DS	10 (2 x 5)	10.5	15.5	24.1	19.5	28.0	8.0	13.2	14.75	23.8	0.75		5.0	20.0	20.0	5.3	6.9	3.75			M00600
EI 38x13.6	SS	15 (3 x 5)	13.3	13.6	23.5		28.0	7.2	15.9	18.7	30.7	1.0	1.4	5.0	20.0	25.0			4.1	800	3.0	M01200
EI 38x13.6	DS	15 (3 x 5)	13.3	13.6	23.5		28.0	7.2	15.9	18.7	30.7	1.0	1.4	5.0	20.0	25.0	6.4	8.5	4.1			M01300
EI 38x13.6*	SDS	15 (3 x 5)	13.3	13.6	23.5		28.0	7.2	15.9	18.7	30.7	1.0	1.4	5.0	20.0	25.0	5.7	7.7	4.1			M01400
EI 38x20.0	SS	15 (3 x 5)	13.3	20.0	25.0		34.4	7.2	15.9	18.7	30.7	1.0	1.0	5.0	20.0	25.0			4.85	800	3.0	M01750
EI 38x20.0	DS	15 (3 x 5)	13.3	20.0	25.0		34.4	7.2	15.9	18.7	30.7	1.0	1.0	5.0	20.0	25.0	6.4	8.5	4.85			M01760
EI 38x20.0	SDS	15 (3 x 5)	13.3	20.0	23.5		34.4	7.2	15.9	18.7	30.7	1.0	1.0	5.0	20.0	25.0	5.7	7.7	3.85			M01770
EI 42x14.8	SS	18 (3 x 6)	14.5	14.8	29.2	26.0	31.0	8.1	17.5	20.5	32.5	1.0		5.0	25.0	25.0			4.75	800	4.0	M01800
EI 42x14.8	DS	18 (3 x 6)	14.5	14.8	29.2	26.0	31.0	8.1	17.5	20.5	32.5	1.0		5.0	25.0	25.0	7.25	9.25	4.75			M01900
EI 42x14.8	SDS	18 (3 x 6)	14.5	14.8	29.2	26.0	31.0	8.1	17.5	20.5	32.5	1.0		5.0	25.0	25.0	6.4	8.3	4.75			M02000
EI 48x16.8	SS	18 (3 x 6)	16.5	16.8	30.0	30.0	34.5	8.85	20.5	23.5	35.5	1.0		5.0	25.0	27.5			5.75	800	7.3	M02300
EI 48x16.8	DS	18 (3 x 6)	16.5	16.8	30.0	30.0	34.5	8.85	20.5	23.5	35.5	1.0		5.0	25.0	27.5	9.75	9.75	5.75			M02400
EI 48x16.8	SDS	18 (3 x 6)	16.5	16.8	30.0	30.0	34.5	8.85	20.5	23.5	35.5	1.0		5.0	25.0	27.5	9.0	9.0	5.5			M02500
EI 48x20.8	SS	18 (3 x 6)	16.5	20.8	30.0	30.0	38.5	8.85	20.5	23.5	36.9	1.0		5.0	25.0	27.5			5.75	800	8.8	M02800
EI 48x20.8	DS	18 (3 x 6)	16.5	20.8	30.0	30.0	38.5	8.85	20.5	23.5	36.9	1.0		5.0	25.0	27.5	9.75	9.75	5.75			M02900
EI 48x20.8	SDS	18 (3 x 6)	16.5	20.8	30.0	30.0	38.5	8.85	20.5	23.5	36.9	1.0		5.0	25.0	27.5	9.0	9.0	5.5			M03000

For insulation covers please refer to section 4, page 23.

Standard materials: Nylon 66 glass reinforced to UL94HB / Nylon 66 glass reinforced to UL94V0 Dimensions in millimetres

*Also available with Thermal Cut Out Slot - Part No. M01450

For wire pin versions please refer to Section 4, Pages 6/7.

Miles-Platts terminals & wire pins are lead-free - all polymers meet the REACH and RoHS directive (2002/95/EC). Please refer to www.milesplatts.co.uk for details.





M Range

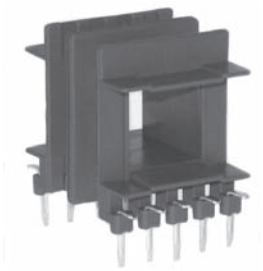
Coil Bobbins for Metric Laminations

EI38

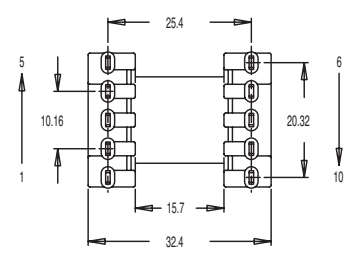
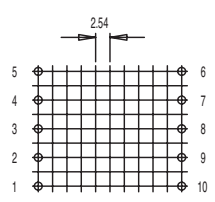
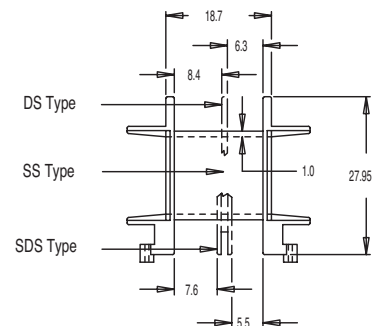
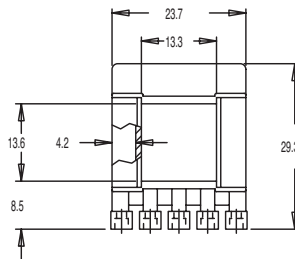
Single Section (SS), Double Section (DS) & Shrouded Double Section (SDS)

900 Series Terminals & Wire Pin Variants

EI 38 X 13.6 (TBS 900, 901, 910 & 911 TERMINALS)



M00900FGNNAT003



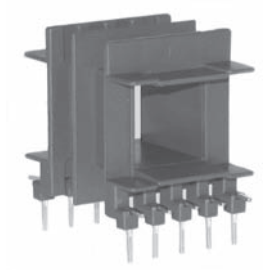
Bobbin size	Type	Terminal Type	No. of Pin available	Part No.
EI 38 x 13.6	SS	TBS 900, 901, 910 & 911	10 (2 x 5)	M00700
EI 38 x 13.6	DS	TBS 900, 901, 910 & 911	10 (2 x 5)	M00800
EI 38 x 13.6	SDS	TBS 900, 901, 910 & 911	10 (2 x 5)	M00900

Standard materials: Nylon 66 glass reinforced to UL94HB/ Nylon 66 glass reinforced to UL94V0

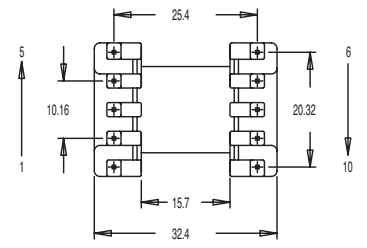
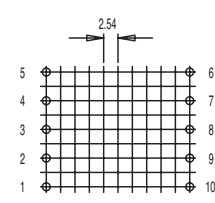
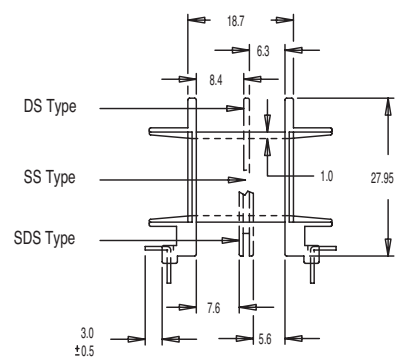
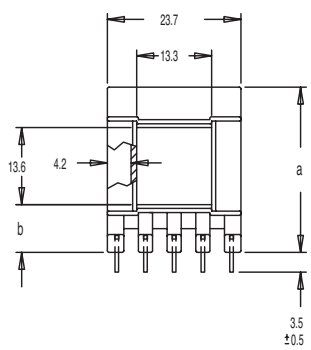
Dimensions in millimetres

For insulation covers please refer to section 4, page 23.

EI 38 X 13.6 (SQUARE WIRE PINS)



M00801FGNNAT001



Bobbin size	Type	Dim a	Dim b	No. of pins available	Pin size	Part No.
EI 38 x 13.6	SS	29.3	8.5	10 (2 x 5)	0.635 Sq.	M00701
EI 38 x 13.6	DS	29.3	8.5	10 (2 x 5)	0.635 Sq.	M00801
EI 38 x 13.6	SDS	29.3	8.5	10 (2 x 5)	0.635 Sq.	M00901
EI 38 x 13.6	SS	30.3	9.5	10 (2 x 5)	0.635 Sq.	M00710
EI 38 x 13.6	DS	30.3	9.5	10 (2 x 5)	0.635 Sq.	M00810
EI 38 x 13.6	SDS	30.3	9.5	10 (2 x 5)	0.635 Sq.	M00910

Standard materials: Nylon 66 glass reinforced to UL94HB / Nylon 66 glass reinforced to UL94V0
Pin material: Phosphor Bronze. Dimensions in millimetres

For insulation covers please refer to section 4, page 23.

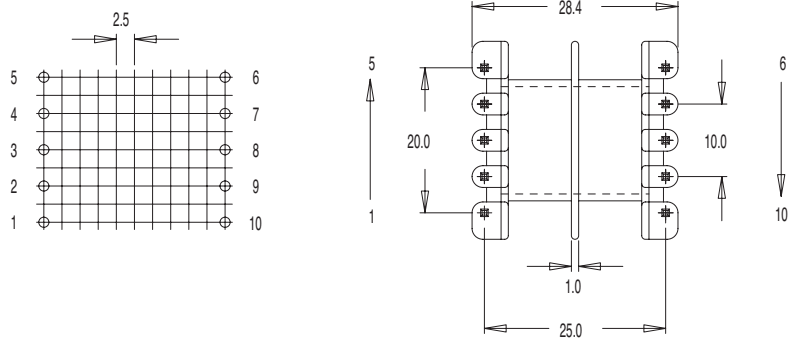
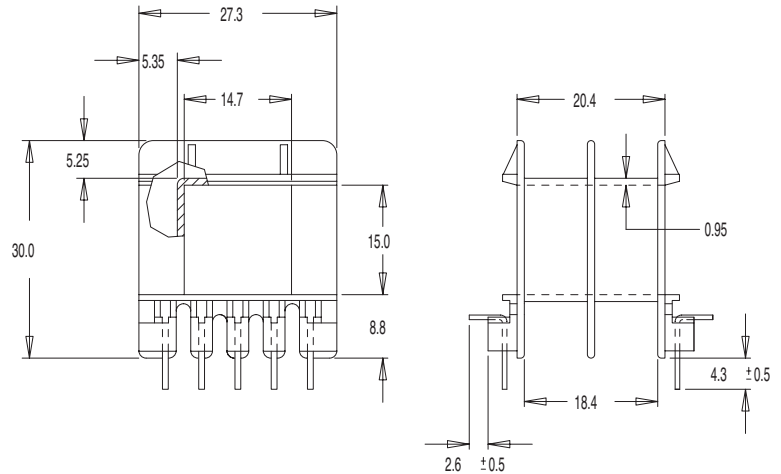
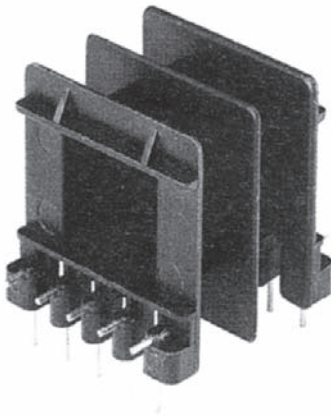




M Range Coil Bobbins for Metric Laminations

EI42
Double Section (DS)
Wire Pin Variation

EI 42 X 15



Section 4

Bobbin size	Type	No. of pins available	Pin size	Part No.
EI 42 x 15	DS	10 (2 x 5)	0.635 Sq.	VM0810

Standard materials: Nylon 66 glass reinforced to UL94HB / Nylon 66 glass reinforced to UL94V0
Pin material: Phosphorus Bronze Dimensions in millimetres



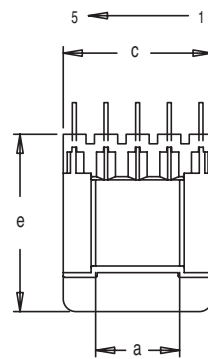
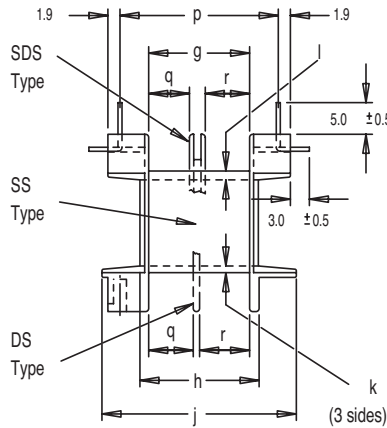
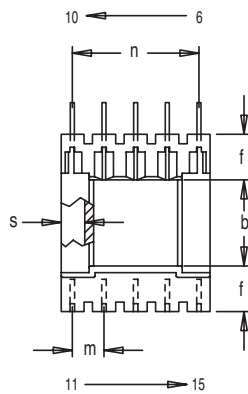
M Range Coil Bobbins for Metric Laminations

EI38, EI42, EI48, EI54 & EI60

Single Section (SS), Double Section (DS) & Shrouded Double Section (SDS)

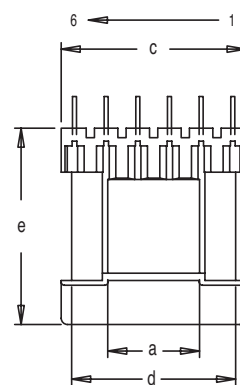
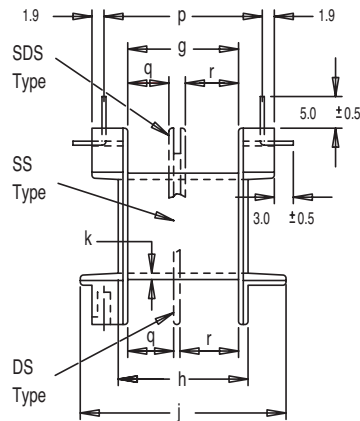
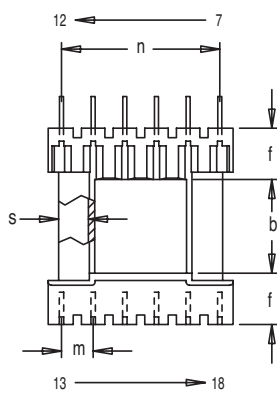
Wire Pin Versions

EI 38



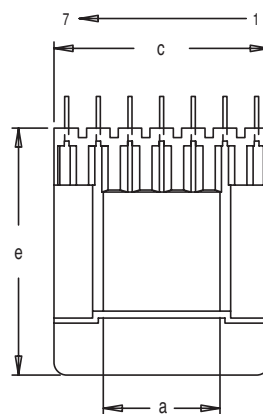
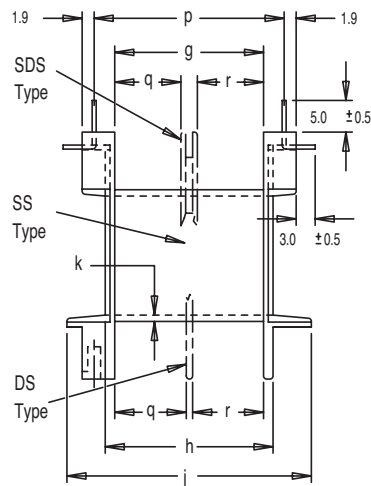
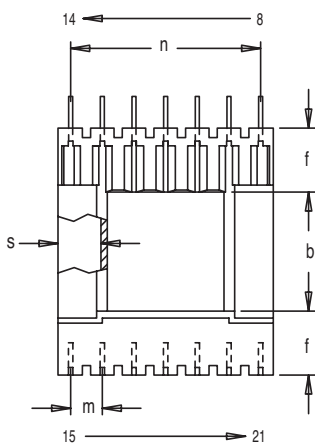
EI 38 x 13.6
EI 38 x 20.0
(15 Terminal bobbins)

EI 42 & EI 48



EI 42 x 14.8
EI 48 x 16.8
EI 48 x 20.8
(18 Terminal bobbins)

EI 54 & EI 60



EI 54 x 18.8
EI 60 x 21.0
(21 Terminal bobbins)

For use with TBS 600 series terminals (1 row) and 0.635 Sq. Phosphor Bronze wire (2 rows)

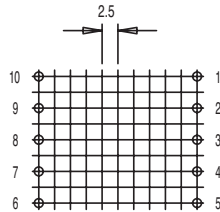
Standard materials: Nylon 66 glass reinforced / Nylon 66 glass reinforced to UL94V0 Dimensions in millimetres



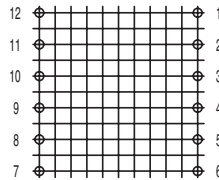
M Range

Coil Bobbins for Metric Laminations

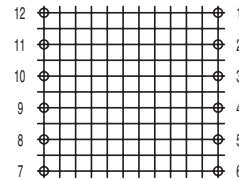
EI38, EI42, EI48, EI54 & EI60
Single Section (SS), Double Section (DS) & Shrouded Double Section (SDS)
Wire Pin Versions



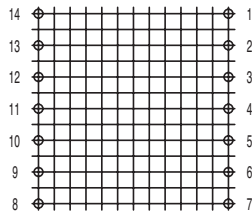
EI 38 x 13.6 - 20.0



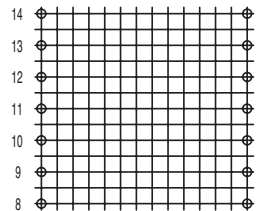
EI 42 x 14.8



EI 48 x 16.8 - 20.8



EI 54 x 18.8



EI 60 x 21.0



M02501 in glass filled nylon UL94HB, black with all pins fitted
M02501GNNBLK0001

Bobbin size	Type	TBS 600 terms	No. of 0.635 Sq. pins	a	b	c	d	e	f	g	h	j	k	l	m	n	p	q	r	s	Core Material	Frame VA†	Part No.
EI 38 x 13.6	SS	5	10 (2 x 5)	13.3	13.6	23.5		28.0	7.2	15.9	18.7	30.7	1.0	1.4	5.0	20.0	25.0			4.1	800	3.0	M01201
EI 38 x 13.6	DS	5	10 (2 x 5)	13.3	13.6	23.5		28.0	7.2	15.9	18.7	30.7	1.0	1.4	5.0	20.0	25.0	6.4	8.5	4.1			M01301
EI 38 x 13.6	SDS	5	10 (2 x 5)	13.3	13.6	23.5		28.0	7.2	15.9	18.7	30.7	1.0	1.4	5.0	20.0	25.0	5.7	7.7	4.1			M01401
EI 38 x 20.0	SS	5	10 (2 x 5)	13.3	20.0	25.0		34.4	7.2	15.9	18.7	30.7	1.0	1.0	5.0	20.0	25.0			4.85	800	4.2	M01751
EI 38 x 20.0	DS	5	10 (2 x 5)	13.3	20.0	25.0		34.4	7.2	15.9	18.7	30.7	1.0	1.0	5.0	20.0	25.0	6.4	8.7	4.85			M01761
EI 38 x 20.0	SDS	5	10 (2 x 5)	13.3	20.0	23.5		34.4	7.2	15.9	18.7	30.7	1.0	1.0	5.0	20.0	25.0	5.7	7.7	3.85			M01771
EI 42 x 14.8	SS	6	12 (2 x 6)	14.5	14.8	29.2	26.0	31.0	8.1	17.5	20.5	32.5	1.0	1.0	5.0	25.0	25.0			4.75	800	4.0	M01801
EI 42 x 14.8	DS	6	12 (2 x 6)	14.5	14.8	29.2	26.0	31.0	8.1	17.5	20.5	32.5	1.0	1.0	5.0	25.0	25.0	7.25	9.25	4.75			M01901
EI 42 x 14.8	SDS	6	12 (2 x 6)	14.5	14.8	29.2	26.0	31.0	8.1	17.5	20.5	32.5	1.0	1.0	5.0	25.0	25.0	6.4	8.3	4.75			M02001
EI 48 x 16.8	SS	6	12 (2 x 6)	16.5	16.8	30.0	30.0	34.5	8.85	20.5	23.5	35.5	1.0		5.0	25.0	27.5			5.75	800	7.3	M02301
EI 48 x 16.8	DS	6	12 (2 x 6)	16.5	16.8	30.0	30.0	34.5	8.85	20.5	23.5	35.5	1.0		5.0	25.0	27.5	9.75	9.75	5.75			M02401
EI 48 x 16.8	SDS	6	12 (2 x 6)	16.5	16.8	30.0	30.0	34.5	8.85	20.5	23.5	35.5	1.0		5.0	25.0	27.5	9.0	9.0	5.5			M02501
EI 48 x 20.8	SS	6	12 (2 x 6)	16.5	20.8	30.0	30.0	38.5	8.85	20.5	23.5	36.9	1.0		5.0	25.0	27.5			5.75	800	8.8	M02801
EI 48 x 20.8	DS	6	12 (2 x 6)	16.5	20.8	30.0	30.0	38.5	8.85	20.5	23.5	36.9	1.0		5.0	25.0	27.5	9.75	9.75	5.75			M02901
EI 48 x 20.8	SDS	6	12 (2 x 6)	16.5	20.8	30.0	30.0	38.5	8.85	20.5	23.5	36.9	1.0		5.0	25.0	27.5	9.0	9.0	5.5			M03001
EI 54 x 18.8	SS	7	14 (2 x 7)	18.5	18.8	34.0		39.0	10.1	23.5	26.5	38.5	1.0		5.0	30.0	30.0			6.75	800	12.4	M03401
EI 54 x 18.8	DS	7	14 (2 x 7)	18.5	18.8	34.0		39.0	10.1	23.5	26.5	38.5	1.0		5.0	30.0	30.0	11.25	11.25	6.75			M03501
EI 54 x 18.8	SDS	7	14 (2 x 7)	18.5	18.8	34.0		39.0	10.1	23.5	26.5	38.5	1.0		5.0	30.0	30.0	10.4	10.4	6.5			M03601
EI 60 x 21.0	SS	7	14 (2 x 7)	20.6	21.0	38.0		42.2	10.6	26.0	29.1	41.6	1.0		5.0	30.0	32.5			7.7	800	18.6	M04601
EI 60 x 21.0	DS	7	14 (2 x 7)	20.6	21.0	38.0		42.2	10.6	26.0	29.1	41.6	1.0		5.0	30.0	32.5	12.5	12.5	7.7			M04701
EI 60 x 21.0	SDS	7	14 (2 x 7)	20.6	21.0	38.0		42.2	10.6	26.0	29.1	41.6	1.0		5.0	30.0	32.5	11.6	11.6	7.45			M04801

Standard materials: Nylon 66 glass reinforced / Nylon 66 glass reinforced to UL94V0 Dimensions in millimetres

†Refer to VA Ratings - Section 2, Page 9.

For insulation covers please refer to section 4, page 23.

Miles-Platts terminals & wire pins are lead-free - all polymers meet the REACH and RoHS directive (2002/95/EC). Please refer to www.milesplatts.co.uk for details.



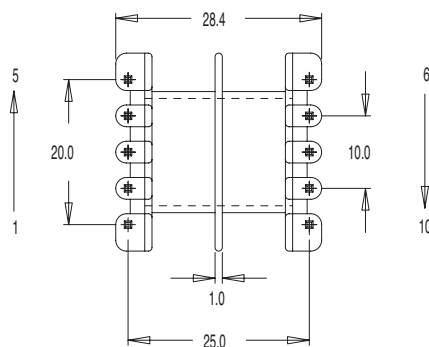
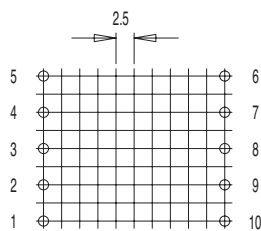
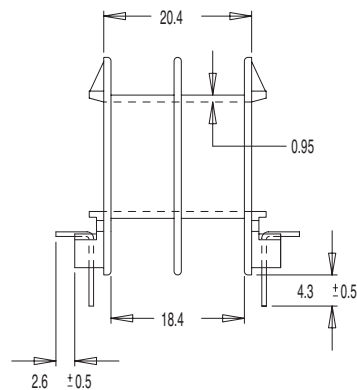
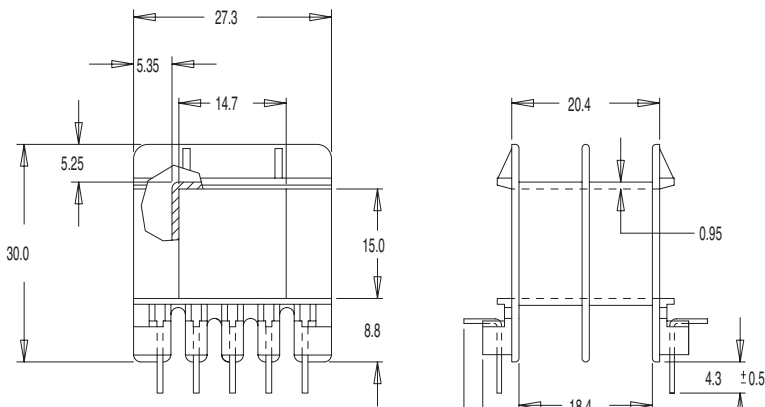
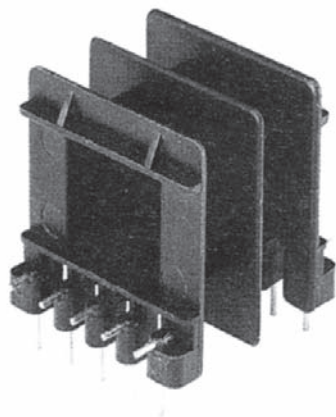


M Range Coil Bobbins for Metric Laminations

EI42
Double Section (DS)
Wire Pin Variation

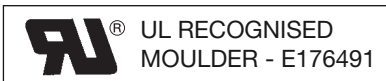
EI 42 X 15

Section 4



Bobbin size	Type	No. of pins available	Pin size	Part No.
EI 42 x 15	DS	10 (2 x 5)	0.635 Sq.	VM0810

Standard materials: Nylon 66 glass reinforced to UL94HB /
Nylon 66 glass reinforced to UL94V0
Pin material: Phosphorus Bronze Dimensions in millimetres



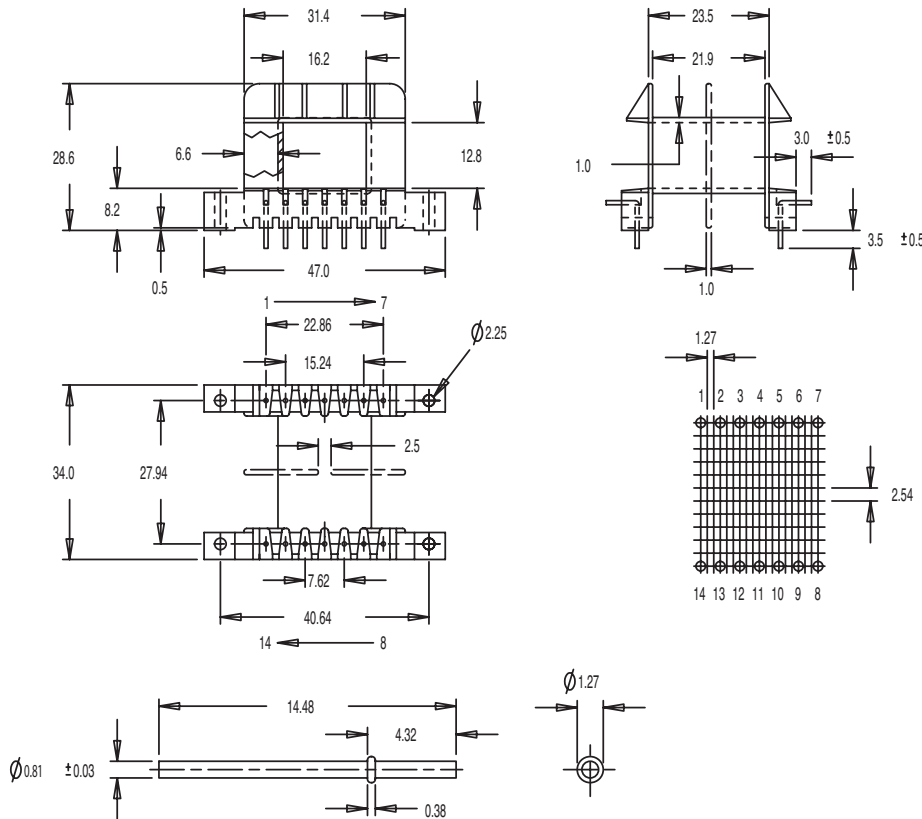


M Range

Coil Bobbins for Metric Laminations

EI48
Single Section (SS) & Double Section (DS)
Terminal Strip Variation

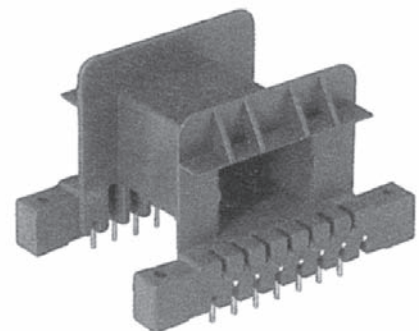
EI 48 X 12.5



Pin: TBS 032-570-170

Bobbin size	Type	No. of pins available	Pin Size	Core Material	Frame VA	Part No.
EI 48 x 12.5	SS	14 (2 x 7)	Ø0.81	800-50	91	VM0800
EI 48 x 12.5	DS	14 (2 x 7)	Ø0.81			VM0801

Standard materials: Nylon 66 glass reinforced /
Nylon 66 glass reinforced to UL94V0 Pin material: Half Hard Brass
Dimensions in millimetres

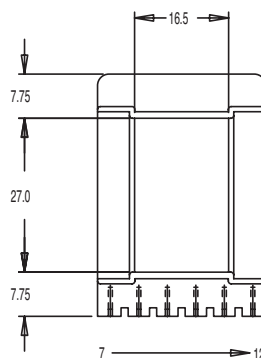
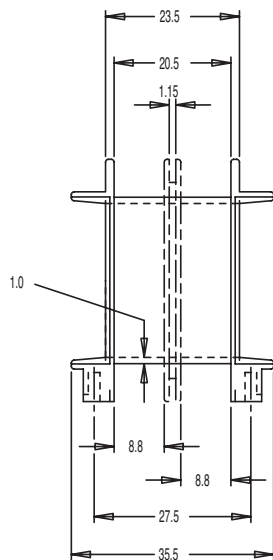
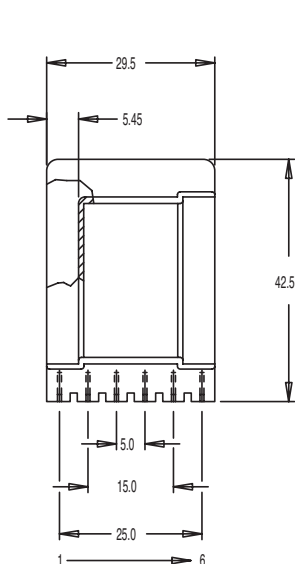




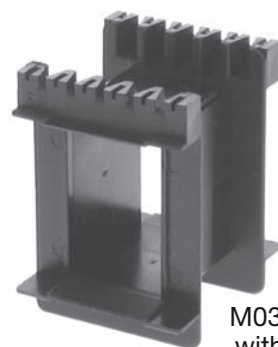
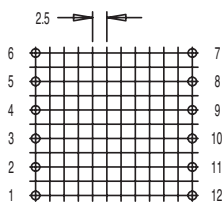
M Range Coil Bobbins for Metric Laminations

EI48
Single Section (SS) & Shrouded Double Section (SDS)
600 Series Terminals

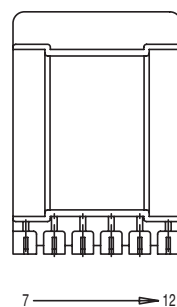
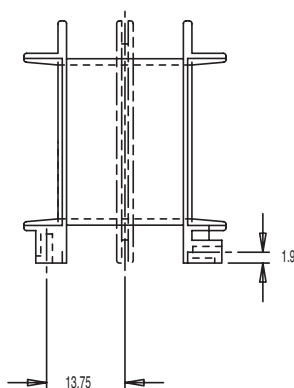
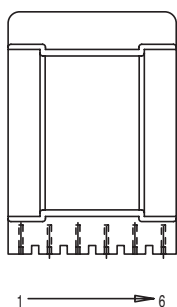
EI 48 X 27.0



EI 48 x 27.0
(12 terminal bobbin)
M03350



M03348
with no
terminals
fitted



EI 48 x 27.0
(12 Terminal bobbin)
6 Normal 6 at 90°
M03360

For use with all TBS 600 series terminals

Bobbin size	Type	No. of terminals available	Core Material	Frame VA	Part No.
EI 48 x 27	SDS	12 (2 x 6)	800		M03350
EI 48 x 27	SS	Single Section Version of M03350			M03348
EI 48 x 27	SDS	12 (2 x 6)	800		M03360
EI 48 x 27	SS	Single Section Version of M03360			M03358
EI 48 x 27	SDS	L Shaped full insulation cover			M03370

Standard materials: Nylon 66 glass reinforced / Nylon 66 glass reinforced to UL94V0 Dimensions in millimetres

For insulation covers please refer to section 4, page 23.



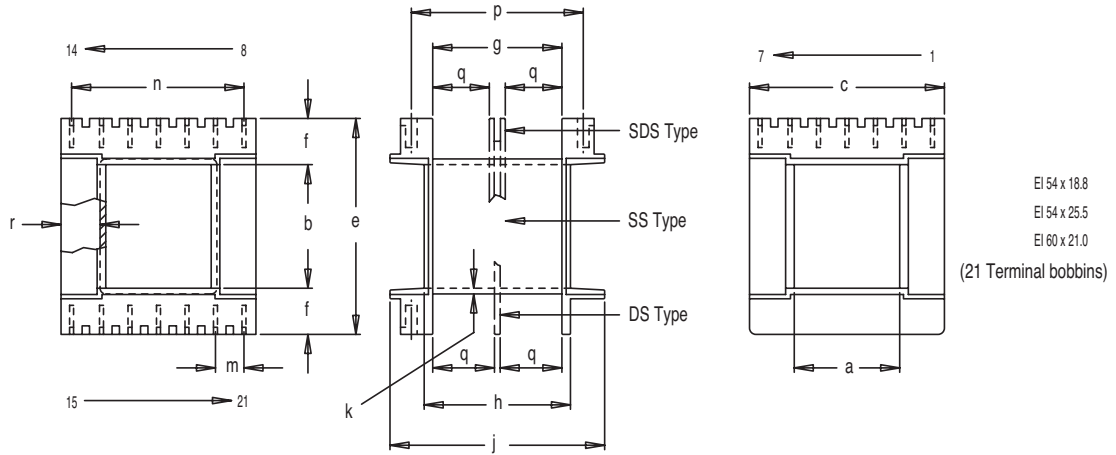
M Range

Coil Bobbins for Metric Laminations

EI54 & EI60

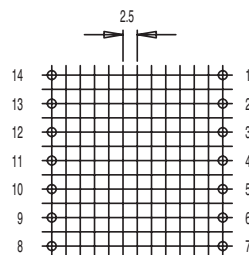
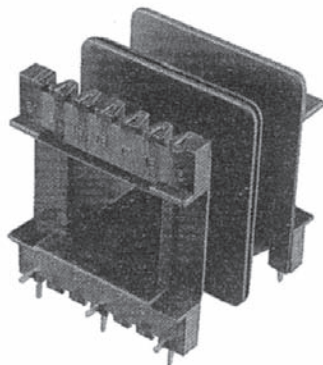
Single Section (SS), Double Section (DS) & Shrouded Double Section (SDS)
600 Series Terminals

EI 54 & EI 60

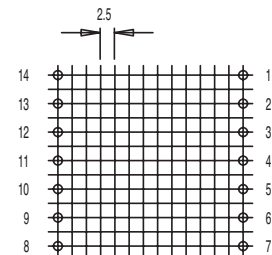


EI 54 x 18.8
EI 54 x 25.5
EI 60 x 21.0

(21 Terminal bobbins)



EI 54 x 18.8 - 25.5



EI 60 x 21.0

For use with all TBS 600 series terminals

Bobbin size	Type	No. of terminals available	a	b	c	e	f	g	h	j	k	m	n	p	q	r	Core Material	Frame VA	Part No.
EI 54 x 18.8	SS	21 (3 x 7)	18.5	18.8	34.0	39.0	10.1	23.5	26.5	38.5	1.0	5.0	30.0	30.0		6.75	800	12.4	M03400
EI 54 x 18.8	DS	21 (3 x 7)	18.5	18.8	34.0	39.0	10.1	23.5	26.5	38.5	1.0	5.0	30.0	30.0	11.25	6.75			M03500
EI 54 x 18.8	SDS	21 (3 x 7)	18.5	18.8	34.0	39.0	10.1	23.5	26.5	38.5	1.0	5.0	30.0	30.0	10.4	6.5			M03600
EI 54 x 25.5	SS	21 (3 x 7)	18.5	25.5	34.0	45.7	10.1	23.5	26.5	38.7	1.0	5.0	30.0	30.0		6.75	800	15.8	M04100
EI 54 x 25.5	DS	21 (3 x 7)	18.5	25.5	34.0	45.7	10.1	23.5	26.5	38.7	1.0	5.0	30.0	30.0	11.25	6.75			M04200
EI 54 x 25.5	SDS	21 (3 x 7)	18.5	25.5	34.0	45.7	10.1	23.5	26.5	38.7	1.0	5.0	30.0	30.0	10.4	6.5			M04300
EI 60 x 21.0	SS	21 (3 x 7)	20.6	21.0	38.0	42.2	10.6	26.0	29.1	41.6	1.0	5.0	30.0	32.5		7.7	800	18.6	M04600
EI 60 x 21.0	DS	21 (3 x 7)	20.6	21.0	38.0	42.2	10.6	26.0	29.1	41.6	1.0	5.0	30.0	32.5	12.5	7.7			M04700
EI 60 x 21.0*	SDS	21 (3 x 7)	20.6	21.0	38.0	42.2	10.6	26.0	29.1	41.6	1.0	5.0	30.0	32.5	11.6	7.45			M04800

Standard materials: Nylon 66 glass reinforced / Nylon 66 glass reinforced to UL94V0 Dimensions in millimetres

*Also available with Thermal Cut Out - Part No. M04900

For wire pin versions please refer to Section 4, Pages 6/7.

For insulation covers please refer to section 4, page 23.



M Range Coil Bobbins for Metric Laminations

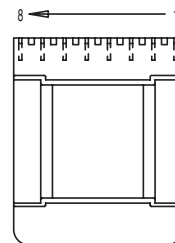
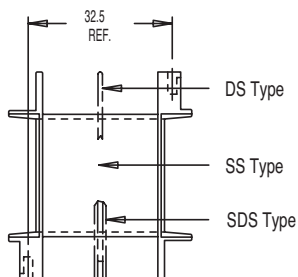
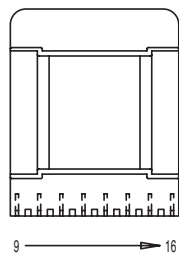
EI60

Single Section (SS), Double Section (DS) & Shrouded Double Section (SDS)
Diagonal Terminal Strips/Thermal Cut Out Variations - 600 Series Terminals

EI 60 X 25.5

Bobbin with Diagonal
Terminal Strips

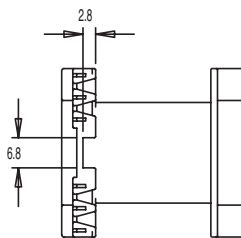
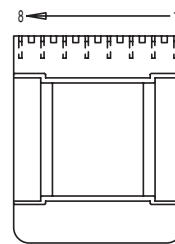
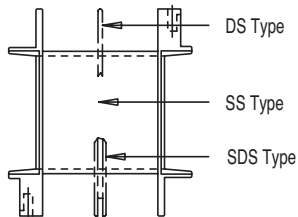
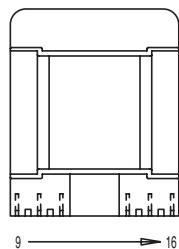
- M05104D
- M05106D
- M05108D



M05108D

Bobbin with Diagonal
Terminal Strips
and T.C.O.

- M05105D
- M05107D
- M05109D



For use with all TBS 600 series terminals

Bobbin size	Type	No. of terminals available	a	Core Material	Frame VA	Part No.
EI 60 x 25.5	SS	16 (2 x 8)		800	21.8	M05104
EI 60 x 25.5	DS	16 (2 x 8)				M05106
EI 60 x 25.5	SDS	16 (2 x 8)				M05108
EI 60 x 25.5	SS	16 (2 x 8)	△	800	21.8	M05104D
EI 60 x 25.5	DS	16 (2 x 8)	△			M05106D
EI 60 x 25.5	SDS	16 (2 x 8)	△			M05108D
EI 60 x 25.5	SS	14 (8 + 6)	+	800	21.8	M05105
EI 60 x 25.5	DS	14 (8 + 6)	+			M05107
EI 60 x 25.5	SDS	14 (8 + 6)	+			M05109
EI 60 x 25.5	SS	14 (8 + 6)	+△	800	21.8	M05105D
EI 60 x 25.5	DS	14 (8 + 6)	+△			M05107D
EI 60 x 25.5	SDS	14 (8 + 6)	+△			M05109D



M05109D

Standard materials: Nylon 66 glass reinforced to UL94HB / Nylon 66 glass reinforced to UL94V0 Dimensions in millimetres
+Part with T.C.O. △ Part with diagonal terminal strip

For insulation covers please refer to section 4, page 23.

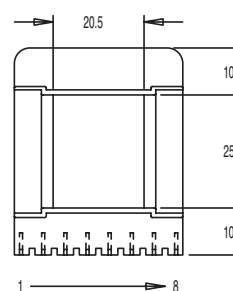
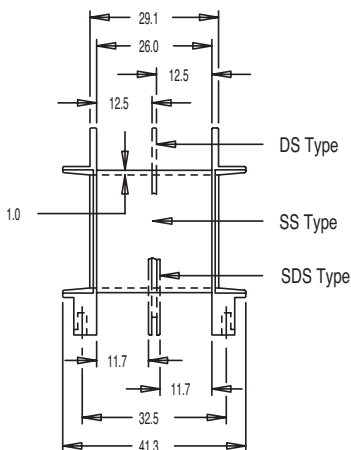
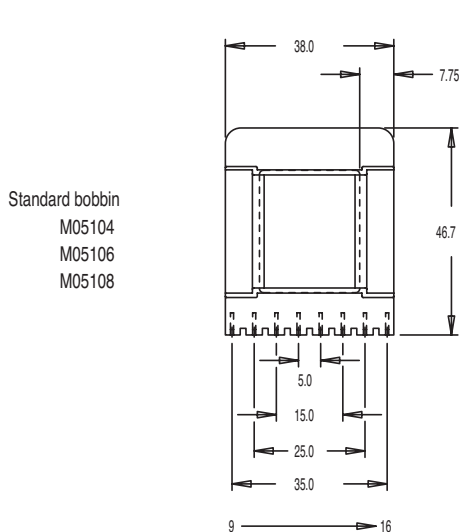


M Range Coil Bobbins for Metric Laminations

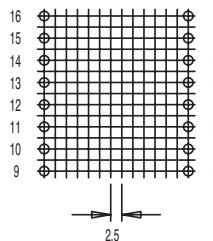
EI60

Single Section (SS), Double Section (DS) & Shrouded Double Section (SDS)
Diagonal Terminal Strips/Thermal Cut Out Variations - 600 Series Terminals

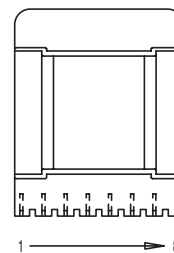
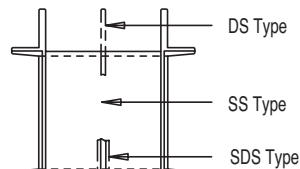
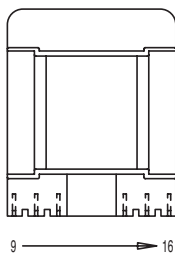
EI 60 X 25.5



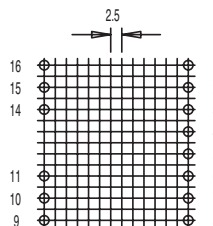
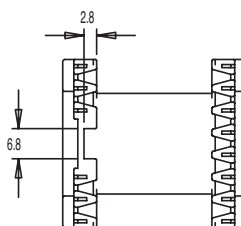
M05108



Bobbin
with T.C.O.
M05105
M05107
M05109



M05109



For use with all TBS 600 series terminals

Standard materials: Nylon 66 glass reinforced to UL94HB / Nylon 66 glass reinforced to UL94V0 Dimensions in millimetres

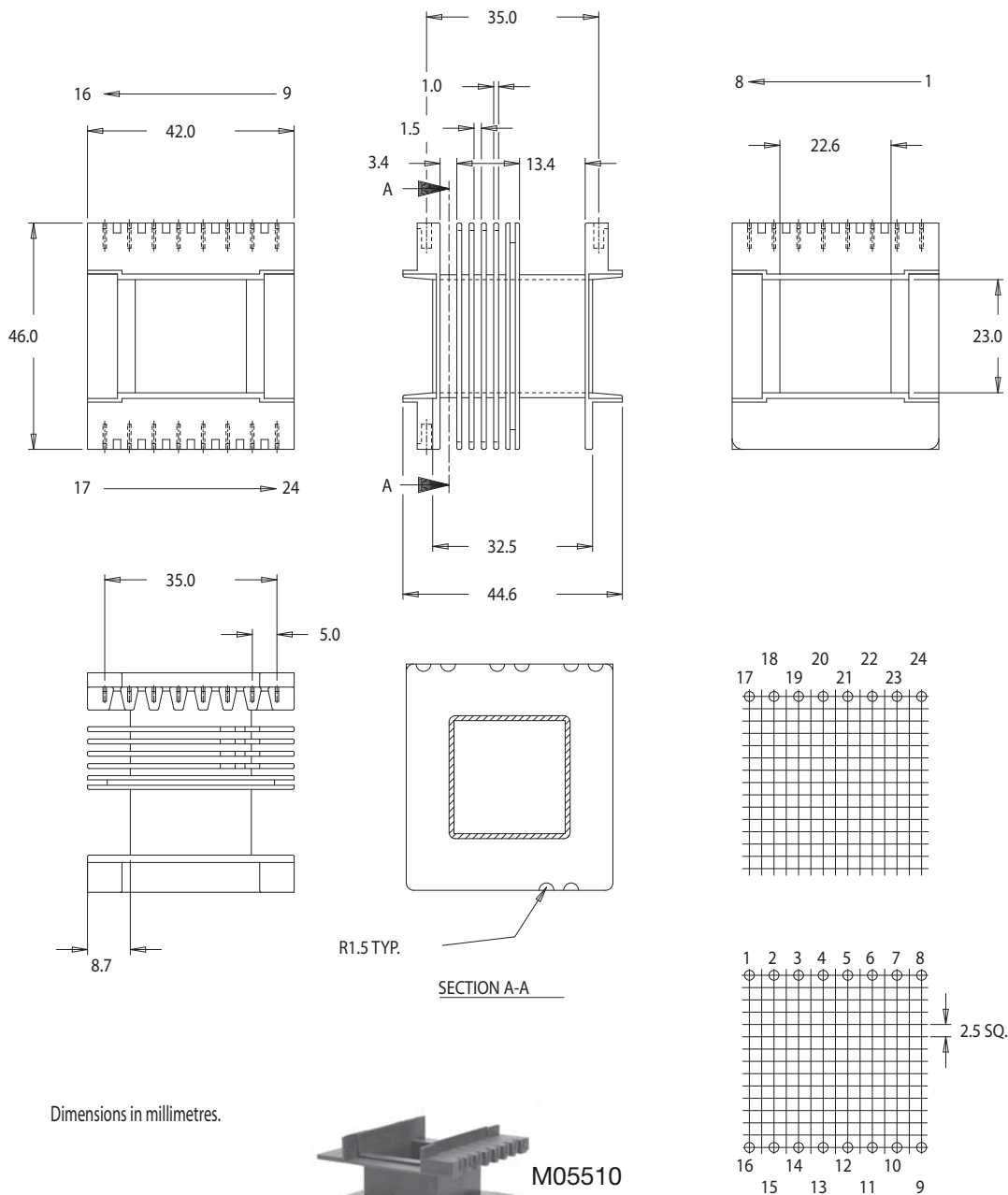


M Range Coil Bobbins for Metric Laminations

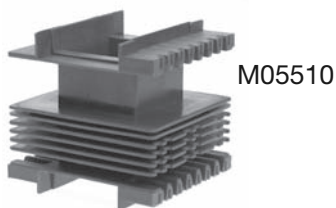
EI66
Single Section (SS), Double Section (DS), Multi-section (MS) &
Shrouded Double Section (SDS) - 600 Series Terminals

EI66 x 23.0 Multi Chamber M Range Bobbin

Section 4



Dimensions in millimetres.



M05510



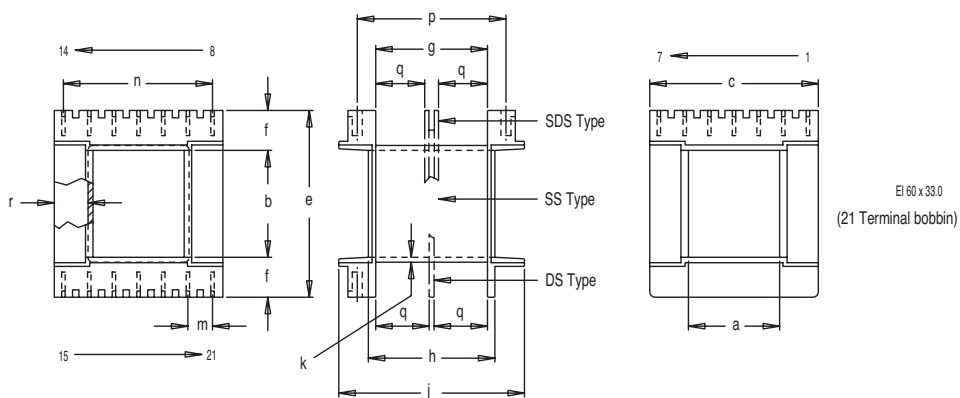
M Range

Coil Bobbins for Metric Laminations

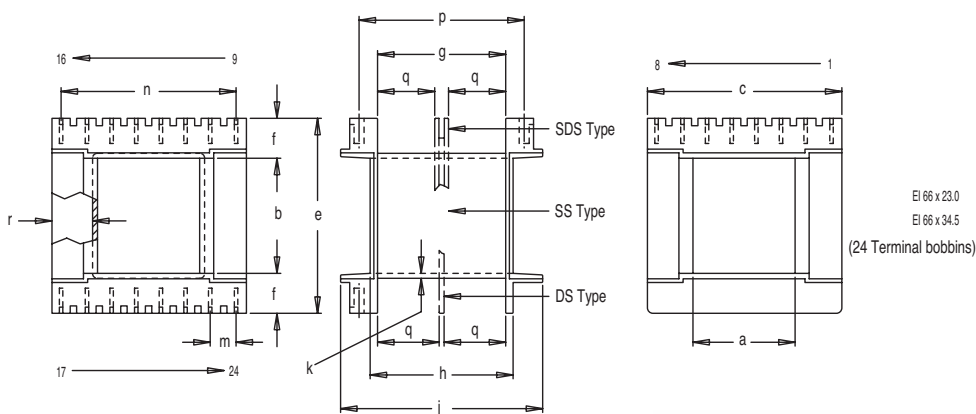
EI60 & EI66

Single Section (SS), Double Section (DS), Multi-section (MS) & Shrouded Double Section (SDS) - 600 Series Terminals

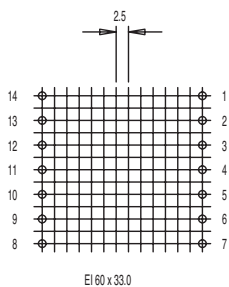
MILES · PLATTS



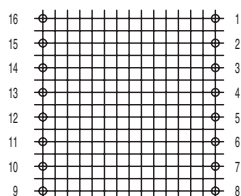
EI 60 x 33.0
(21 Terminal bobbin)



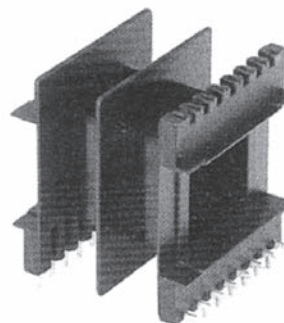
EI 66 x 23.0
EI 66 x 34.5
(24 Terminal bobbins)



EI 60 x 33.0



EI 66 x 23.0 - 34.5



For use with all TBS 600 series terminals

Bobbin size	Type	No. of terminals available	a	b	c	e	f	g	h	j	k	m	n	p	q	r	Core Material	Frame VA [†]	Part No.
EI 60 x 33.0	SS	21 (3 x 7)	20.6	33.0	38.0	54.2	10.6	26.0	29.1	41.6	1.0	5.0	30.0	32.5		7.7	800	29.1	M05150
EI 60 x 33.0	DS	21 (3 x 7)	20.6	33.0	38.0	54.2	10.6	26.0	29.1	41.6	1.0	5.0	30.0	32.5	12.5	7.7			M05160
EI 60 x 33.0	SDS	21 (3 x 7)	20.6	33.0	38.0	54.2	10.6	26.0	29.1	41.6	1.0	5.0	30.0	32.5	11.6	7.7			M05170
EI 66 x 23.0	SS	24 (3 x 8)	22.6	23.0	42.0	46.0	11.5	29.5	32.5	44.6	1.0	5.0	35.0	35.0		8.7	800	29.8	M05300
EI 66 x 23.0	DS	24 (3 x 8)	22.6	23.0	42.0	46.0	11.5	29.5	32.5	44.6	1.0	5.0	35.0	35.0	14.25	8.7			M05400
EI 66 x 23.0	SDS	24 (3 x 8)	22.6	23.0	42.0	46.0	11.5	29.5	32.5	44.6	1.0	5.0	35.0	35.0	13.35	8.7			M05500
EI 66 x 23.0	MS	24 (3 x 8)	22.6	23.0	42.0	46.0	11.5	29.5	32.5	44.6	1.0	5.0	35.0	35.0	13.4	8.7			M05510
EI 66 x 34.5	SS	24 (3 x 8)	22.6	34.5	42.0	57.5	11.5	29.5	32.5	44.6	1.0	5.0	35.0	35.0		7.7	800	41.3	M05900
EI 66 x 34.5	DS	24 (3 x 8)	22.6	34.5	42.0	57.5	11.5	29.5	32.5	44.6	1.0	5.0	35.0	35.0	14.25	7.7			M06000
EI 66 x 34.5	SDS	24 (3 x 8)	22.6	34.5	42.0	57.5	11.5	29.5	32.5	44.6	1.0	5.0	35.0	35.0	13.35	7.7			M06100

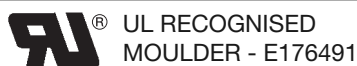
Standard materials: Nylon 66 glass reinforced to UL94HB / Nylon 66 glass reinforced to UL94V0 Dimensions in millimetres

[†]Refer to VA Ratings - Section 2, Page 9.

*MS - Multi section version.

For insulation covers please refer to section 4, page 23.

Miles-Platts terminals & wire pins are lead-free - all polymers meet the REACH and RoHS directive (2002/95/EC). Please refer to www.milesplatts.co.uk for details.



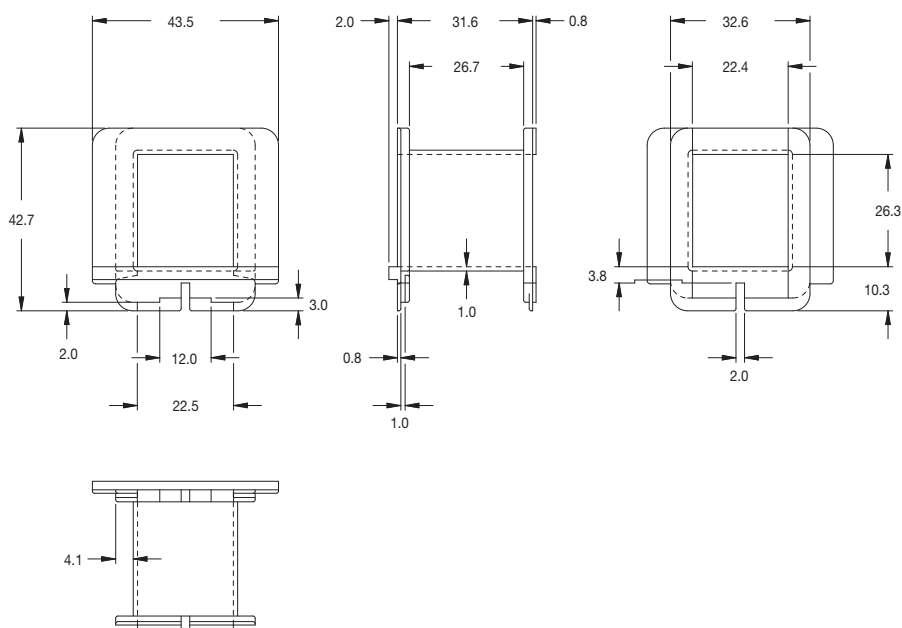


M Range

Coil Bobbins for Metric Laminations

E166

EI 66 X 26.2 PRIMARY BOBBIN (Use with Secondary Bobbin VM0101)

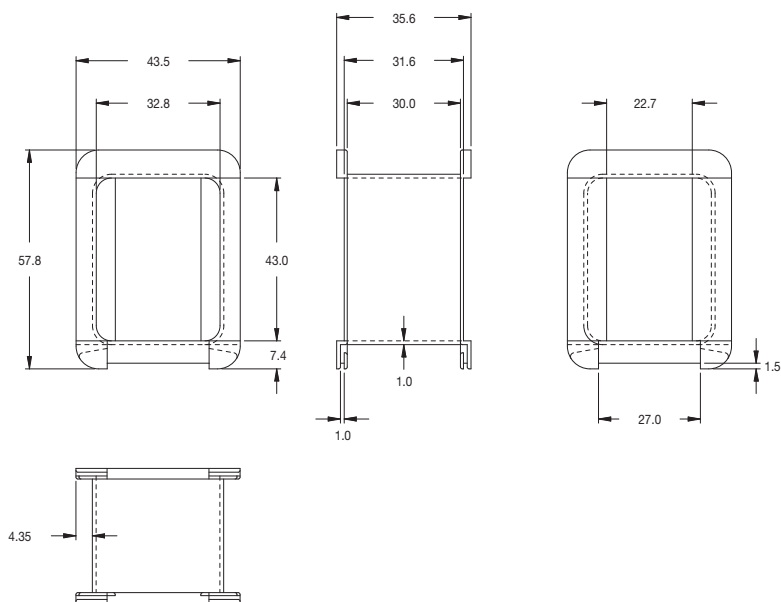


VM0100GNNBLK



Primary & Secondary Assembled

EI 66 X 26.2 SECONDARY BOBBIN (Use with Primary Bobbin VM0100)



VM0101GNNBLK

Bobbin Size	Description	Part No.
EI 66 x 26.2	Primary Bobbin	VM0100
EI 66 x 26.2	Primary Bobbin	VM0101

Standard materials: Nylon 66 glass reinforced to UL94HB/Nylon 66 glass reinforced to UL94V0
Dimensions in millimetres.



“ We aim to satisfy and service the ever changing needs of our customers. ”

“ Wir streben danach, die sich ständig ändernden Bedürfnisse unserer Kunden zu befriedigen. ”

“ Nous cherchons à satisfaire et répondre aux besoins toujours changeant de nos clients. ”

“ Nuestro objetivo es satisfacer y mantener un servicio excelente que copen las diferentes necesidades de los clientes, que pueden ”
variar mucho según el tipo de mercado.



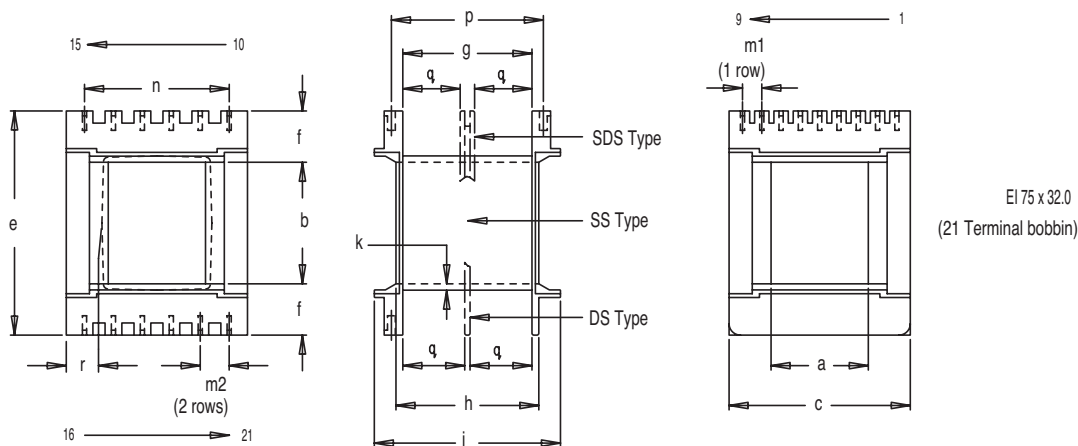
M Range Coil Bobbins for Metric Laminations

EI75, EI78, EI84 & EI96

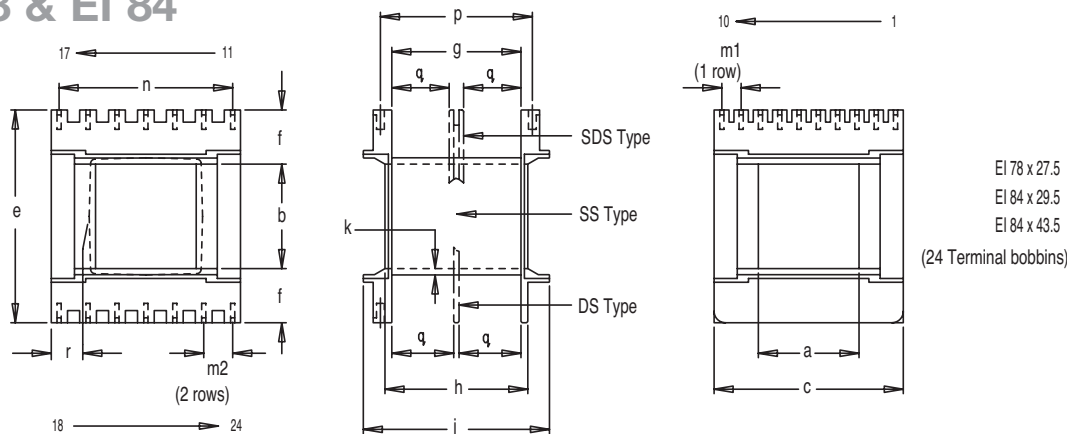
Single Section (SS), Double Section (DS) & Shrouded Double Section (SDS)

600 Series Terminals

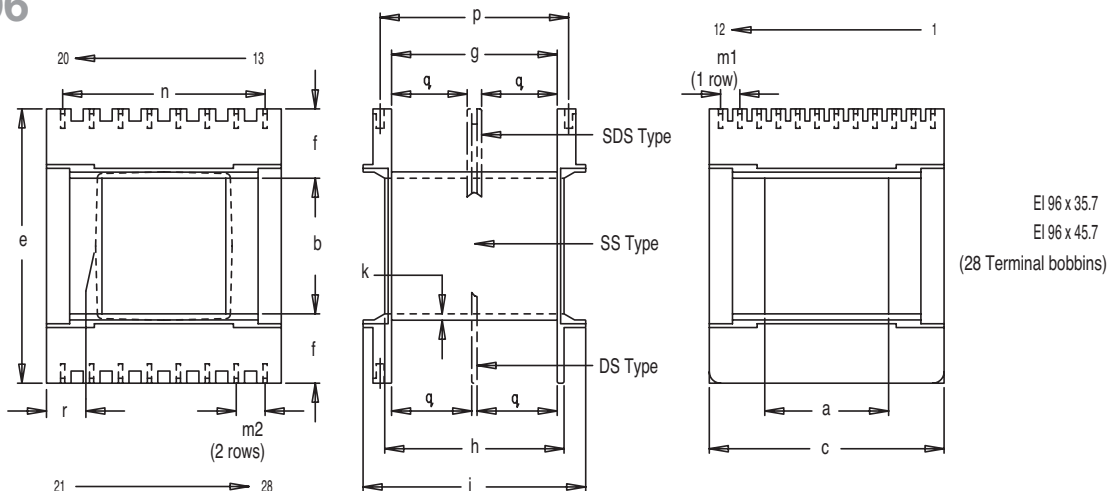
EI 75



EI 78 & EI 84



EI 96



For use with all TBS 600 series terminals

Standard materials: Nylon 66 glass reinforced to UL94HB / Nylon 66 glass reinforced to UL94V0 Dimensions in millimetres



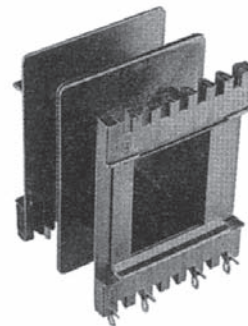
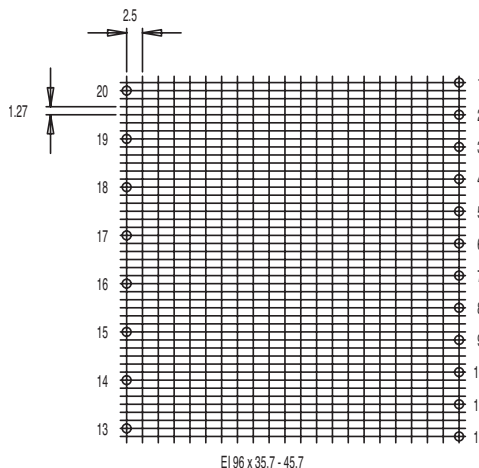
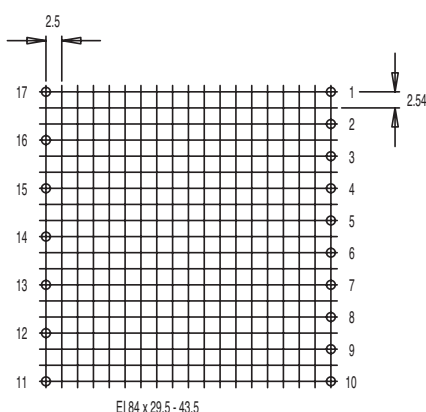
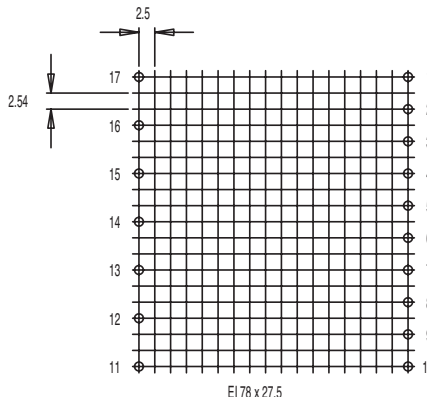
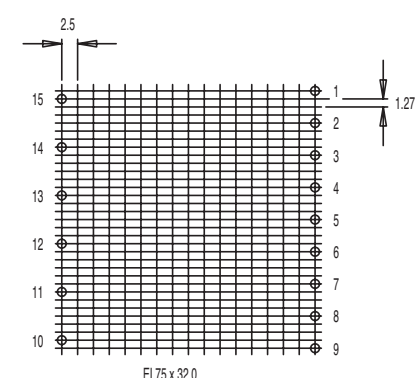
M Range

Coil Bobbins for Metric Laminations

EI75, EI78, EI84 & EI96

Single Section (SS), Double Section (DS) & Shrouded Double Section (SDS)

600 Series Terminals



Section 4

For use with all TBS 600 series terminals

Bobbin size	Type	No. of terminals available	a	b	c	e	f	g	h	j	k	m1	m2	n	p	q	r	Core Material	Frame VA†	Part No.
EI 75 x 32.0	SS	21 (1 x 9) + (2 x 6)	25.6	32.0	47.7	59.0	13.5	34.0	37.0	49.0	1.3	5.08	7.62	38.1	40.0		9.25	800	58.9	M06400
EI 75 x 32.0	DS	21 (1 x 9) + (2 x 6)	25.6	32.0	47.7	59.0	13.5	34.0	37.0	49.0	1.3	5.08	7.62	38.1	40.0	16.5	9.25			M06500
EI 75 x 32.0	SDS	21 (1 x 9) + (2 x 6)	25.6	32.0	47.7	59.0	13.5	34.0	37.0	49.0	1.3	5.08	7.62	38.1	40.0	15.65	9.0			M06600
EI 78 x 27.5	SS	24 (1 x 10) + (2 x 7)	26.5	27.5	49.8	56.0	14.25	35.5	38.5	50.7	1.4	5.08	7.62	45.72	42.5		9.8	800	58.8	M07100
EI 78 x 27.5	DS	24 (1 x 10) + (2 x 7)	26.5	27.5	49.8	56.0	14.25	35.5	38.5	50.7	1.4	5.08	7.62	45.72	42.5	17.25	9.8			M07200
EI 78 x 27.5	SDS	24 (1 x 10) + (2 x 7)	26.5	27.5	49.8	56.0	14.25	35.5	38.5	50.7	1.4	5.08	7.62	45.72	42.5	16.35	9.55			M07300
EI 84 x 29.5	SS	24 (1 x 10) + (2 x 7)	28.6	29.5	53.8	60.8	15.65	38.2	41.2	53.4	1.5	5.08	7.62	45.72	45.0		10.8	800	85.7	M07800
EI 84 x 29.5	DS	24 (1 x 10) + (2 x 7)	28.6	29.5	53.8	60.8	15.65	38.2	41.2	53.4	1.5	5.08	7.62	45.72	45.0	18.6	10.8			M07900
EI 84 x 29.5	SDS	24 (1 x 10) + (2 x 7)	28.6	29.5	53.8	60.8	15.65	38.2	41.2	53.4	1.5	5.08	7.62	45.72	45.0	17.7	10.55			M08000
EI 84 x 43.5	SS	24 (1 x 10) + (2 x 7)	28.6	43.5	53.8	74.8	15.65	38.2	41.2	53.4	1.5	5.08	7.62	45.72	45.0		10.25	800	114.3	M08500
EI 84 x 43.5	DS	24 (1 x 10) + (2 x 7)	28.6	43.5	53.8	74.8	15.65	38.2	41.2	53.4	1.5	5.08	7.62	45.72	45.0	18.6	10.25			M08600
EI 84 x 43.5	SDS	24 (1 x 10) + (2 x 7)	28.6	43.5	53.8	74.8	15.65	38.2	41.2	53.4	1.5	5.08	7.62	45.72	45.0	17.7	10.0			M08700
EI 96 x 35.7	SS	28 (1 x 12) + (2 x 8)	32.6	35.7	61.8	72.2	18.25	43.7	47.2	59.4	1.5	5.08	7.62	53.34	52.5		12.45	800	144.0	M09000
EI 96 x 35.7	DS	28 (1 x 12) + (2 x 8)	32.6	35.7	61.8	72.2	18.25	43.7	47.2	59.4	1.5	5.08	7.62	53.34	52.5	21.35	12.45			M09100
EI 96 x 35.7	SDS	28 (1 x 12) + (2 x 8)	32.6	35.7	61.8	72.2	18.25	43.7	47.2	59.4	1.5	5.08	7.62	53.34	52.5	20.25	12.2			M09200
EI 96 x 45.7	SS	28 (1 x 12) + (2 x 8)	32.6	45.7	61.8	82.2	18.25	43.7	47.2	59.4	1.5	5.08	7.62	53.34	52.5		12.35	800	173.0	M09700
EI 96 x 45.7	DS	28 (1 x 12) + (2 x 8)	32.6	45.7	61.8	82.2	18.25	43.7	47.2	59.4	1.5	5.08	7.62	53.34	52.5	21.35	12.35			M09800
EI 96 x 45.7	SDS	28 (1 x 12) + (2 x 8)	32.6	45.7	61.8	82.2	18.25	43.7	47.2	59.4	1.5	5.08	7.62	53.34	52.5	20.25	12.1			M09900
EI 96 x 45.7	SS	Staked Terminals	32.6	45.7	61.8	82.2	18.25	43.7	47.2	59.4	1.5	5.08	7.62	53.34	52.5		12.35	800	173.0	M09705*
EI 96 x 45.7	DS	Staked Terminals	32.6	45.7	61.8	82.2	18.25	43.7	47.2	59.4	1.5	5.08	7.62	53.34	52.5	21.35	12.35			M09805
EI 96 x 45.7	SDS	Staked Terminals	32.6	45.7	61.8	82.2	18.25	43.7	47.2	59.4	1.5	5.08	7.62	53.34	52.5	20.25	12.1			M09905

Standard materials: Nylon 66 glass reinforced to UL94HB / Nylon 66 glass reinforced to UL94V0 Dimensions in millimetres

†Refer to VA Ratings - Section 2 Page 9. *See web drawings.

For insulation covers please refer to section 4, page 23/26.

Miles-Platts are technical moulders - we manufacture more than bobbins - please contact sales for details





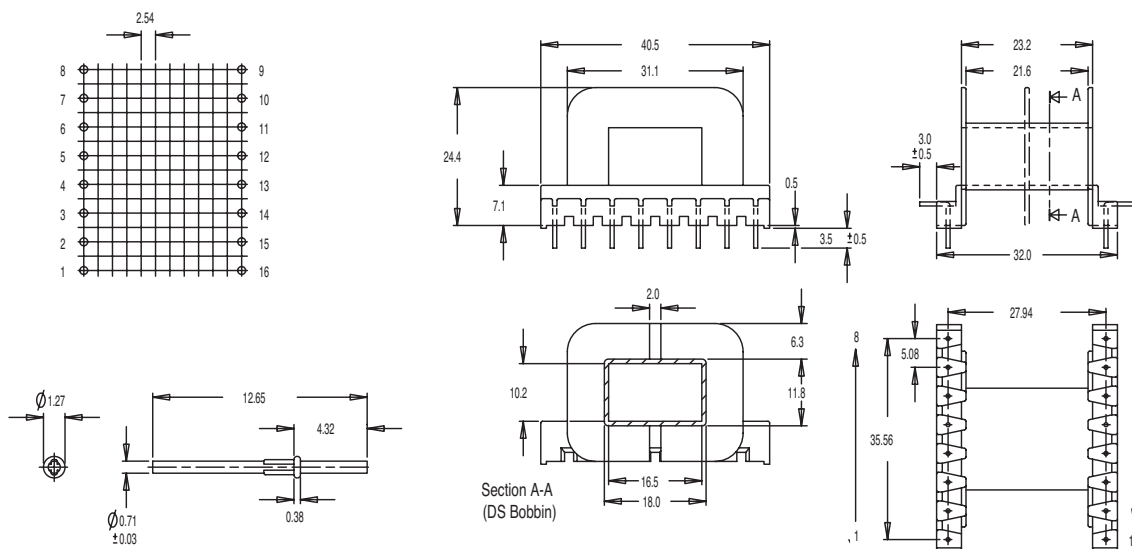
M Range Coil Bobbins for Metric Laminations

EI41 & EI48

Single Section (SS), Double Section (DS) & Shrouded Double Section (SDS)

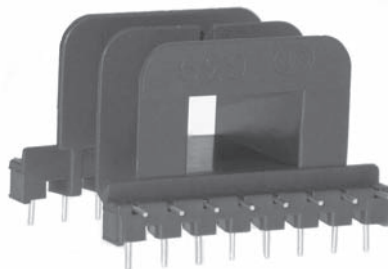
EI 41 X 11/EI 48 X 10 (639A & 13 AMP.)

Section 4



Pin: TBS 028-498-170

*Drawing shows VM0860 VM0870 version



VM0870FGNNAT0001

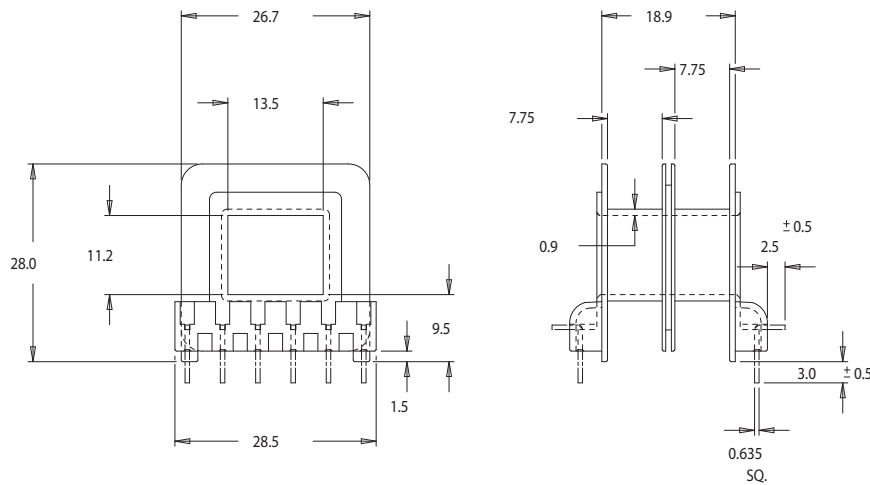
Bobbin size	Type	No. of pins available	Pin Size	Core Material	Frame VA	Part No.
EI 41 x 11	SDS	12 (2 x 6)	0.635	TBA	TBA	VM0950
EI 41 x 11	Cover					VM0951
EI 48 x 10	SS	16 (2 x 8)	Ø0.71	800-50	4.7	VM0860
EI 48 x 10	DS	16 (2 x 8)	Ø0.71			VM0870

Standard materials: Nylon 66 glass reinforced to UL94V0 Pin material: Half Hard Brass
Dimensions in millimetres

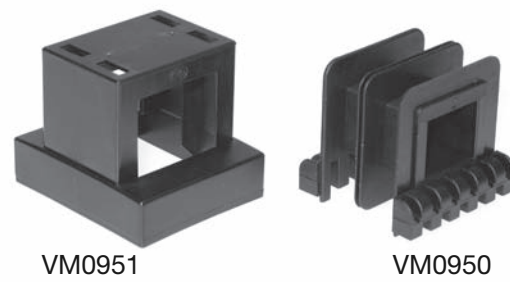
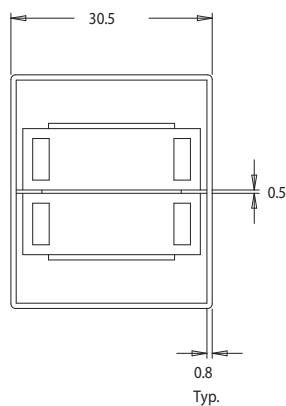
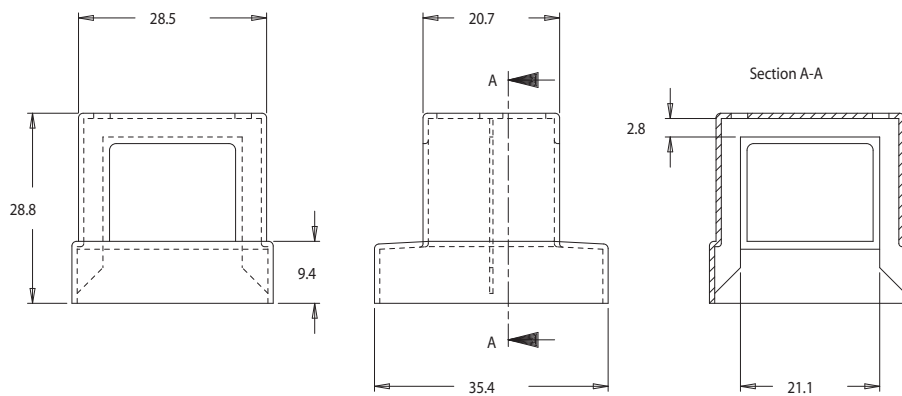


M Range
Coil Bobbins for Metric Laminations
EI41
Shrouded Double Section (SDS)

EI41 x 11 SHROUDED DOUBLE SECTION BOBBIN



EI41 x 11 INSULATION COVER



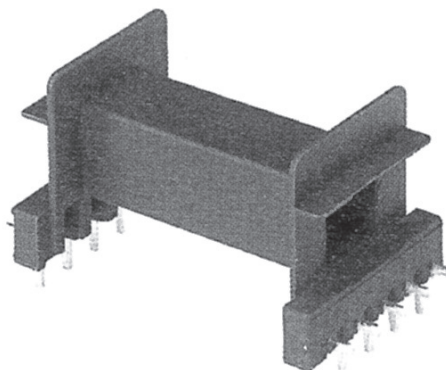
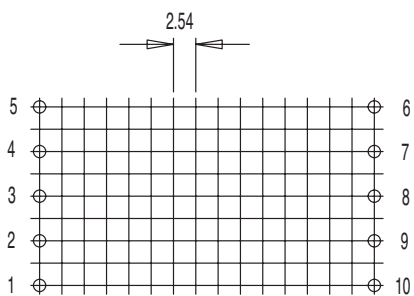
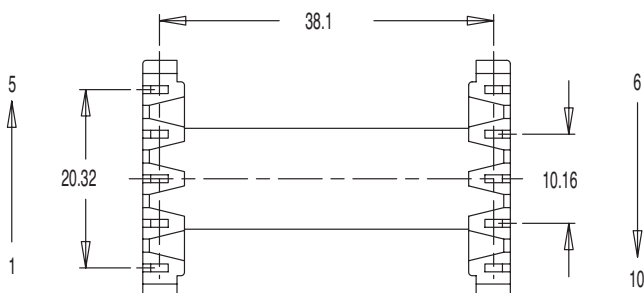
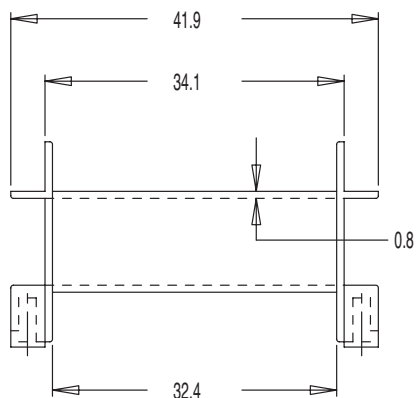
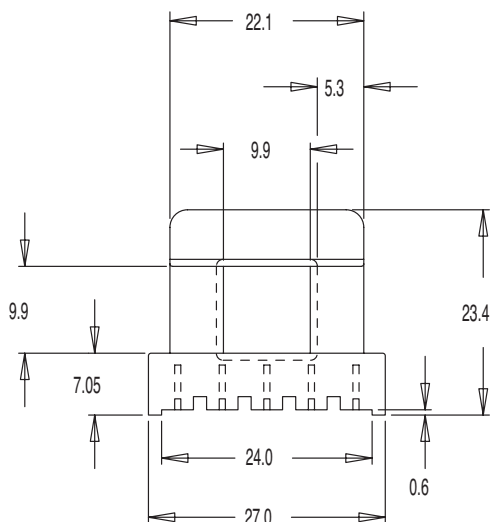


M Range Coil Bobbins for Metric Laminations

EK32 Lamination Stack
Single Section (SS)
TBS 600 Series Terminals

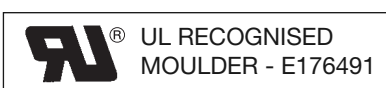
EK 32 L

Section 4



Bobbin size	Type	Terminal type	No. of terminals available	Part No.
EK 32 L	SS	TBS 600 series	10 (2 x 5)	VM2000

Standard materials: Nylon 66 glass reinforced to UL94V0
Dimensions in millimetres





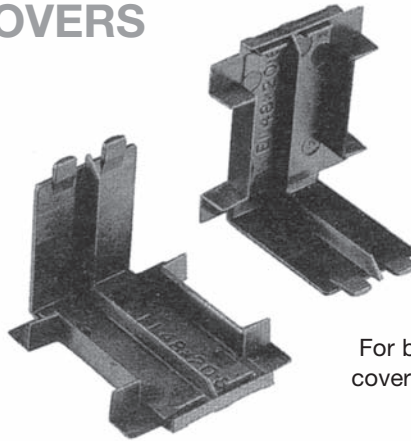
M Range

Coil Bobbins for Metric Laminations

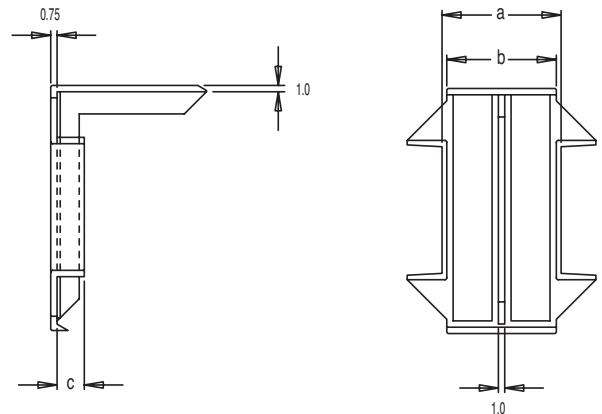
Insulation Covers

FULL INSULATION COVERS

Bobbin size	a	b	c	Part No.
EI 38 x 13.6	18.7	17.2	4.5	M01700
EI 38 x 20.0	18.7	17.2	4.5	M01790
EI 42 x 14.8	20.5	19.0	4.8	M02200
EI 48 x 16.8	23.5	22.0	5.7	M02700*
EI 48 x 20.8	23.5	22.0	5.7	M03200*
EI 48 x 27.0	23.6	22.1	5.6	M03370
EI 54 x 18.8	26.5	25.0	6.0	M04000
EI 54 x 25.5	26.5	25.0	6.0	M04500
EI 60 x 21.0	29.3	27.8	6.0	M05100
EI 60 x 25.5	29.0	27.5	6.0	M05120
EI 60 x 33.0	29.3	27.8	6.0	M05190
EI 66 x 23.0	32.5	31.0	6.1	M05800
EI 66 x 34.5	32.5	31.0	6.1	M06300
EI 75 x 32.0	37.0	35.5	6.1	M06900
EI 78 x 27.5	38.5	37.0	6.0	M07600
EI 84 x 29.5	41.2	39.7	6.1	M08300



For bobbins not served by full insulation covers, side and top covers are available. Details available on request.



Standard materials: Nylon 66 to UL94V2 / Nylon 66 to UL94V0

Dimensions in millimetres

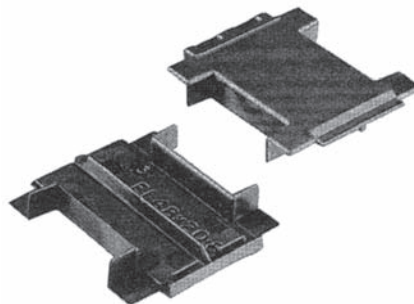
Some full insulation covers listed have hooks for clipping together, this feature is being phased out.

*EI 48 Terminal cover available.

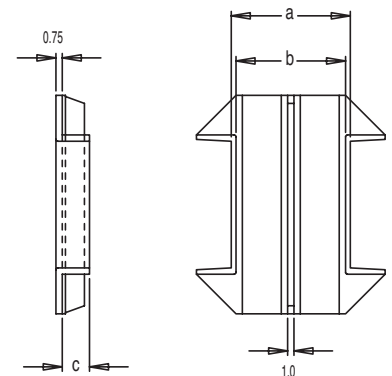
Insulation covers are sold in pairs.

HALF INSULATION COVERS

Bobbin size	a	b	c	Part No.
EI 38 x 13.6	18.7	17.2	4.4	M01500
EI 38 x 20.0	18.7	17.2	4.4	M01780
EI 42 x 14.8	20.5	19.0	4.85	M02100
EI 48 x 16.8	23.5	22.0	5.9	M02600
EI 48 x 20.8	23.5	22.0	5.9	M03100*
EI 54 x 18.8	26.5	25.0	6.0	M03800
EI 54 x 25.5	26.5	25.0	6.0	M04400
EI 60 x 21.0	29.3	27.8	6.0	M05000
EI 60 x 25.5	29.0	27.6	6.0	M05110
EI 60 x 33.0	29.3	27.8	6.0	M05180
EI 66 x 23.0	32.5	31.0	6.0	M05600
EI 66 x 34.5	32.5	31.0	6.0	M06200
EI 84 x 29.5	41.3	39.8	6.0	M08100



For bobbins not served by full insulation covers, side and top covers are available. Details available on request.



Standard materials: Nylon 66 to UL94V2 / Nylon 66 to UL94V0 Dimensions in millimetres

Actual design may vary dependent on size.

*EI 48 Terminal cover available - see page 24.

Insulation covers are sold in pairs.

For further technical information please contact sales@milesplatts.co.uk or www.milesplatts.co.uk

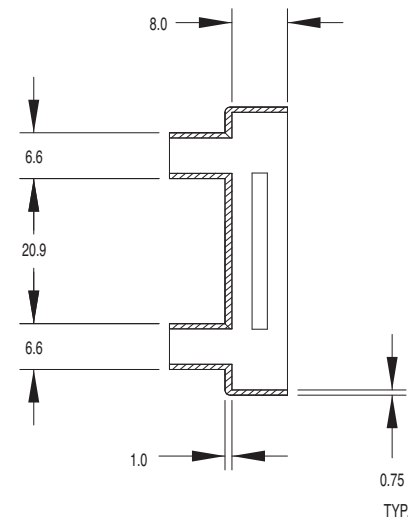
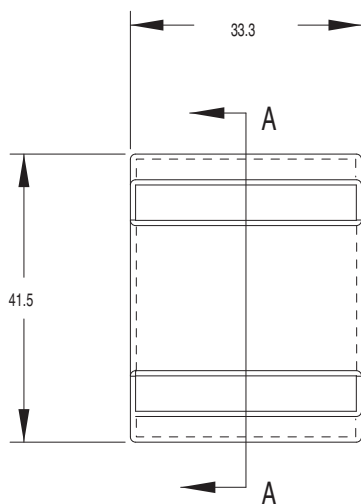




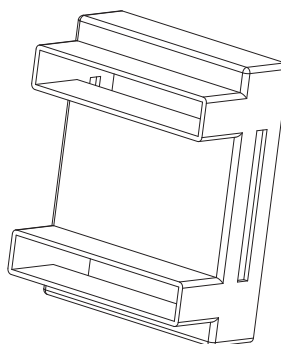
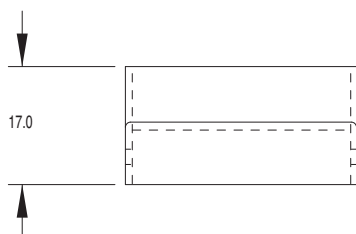
M Range
Coil Bobbins for Metric Laminations
Terminal Cover

EI 48 TERMINAL COVER

Section 4

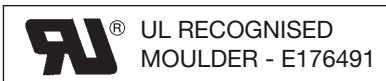


SECTION A-A



Description	Size	Part No.
Terminal Cover	EI48	M15100

To suit EI 48 bobbins fitted with the following insulation covers: M02700 EI 48 x 16.8 full cover, M03200 EI 48 x 20.8 full cover and M03100 EI 48 x 20.8 half cover.
Standard materials: Nylon 66 to UL94HB / Nylon 66 to UL94V0.
Dimensions in millimetres.





“ We develop product and processes through innovation and technology. ”

“ Wir entwickeln Erzeugnisse und Verfahren durch Innovation und Technologie. ”

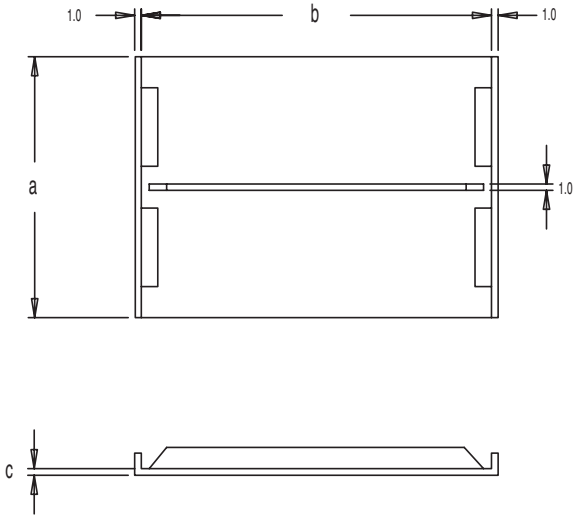
“ Nous développons des produits et des procédés à travers l’innovation et la technologie. ”

“ Desarrollamos todos los productos mediante la utilización de la mejor tecnología e innovación. ”



M Range
Coil Bobbins for Metric Laminations
Insulation Covers

EI 84 & EI 96 TOP COVERS

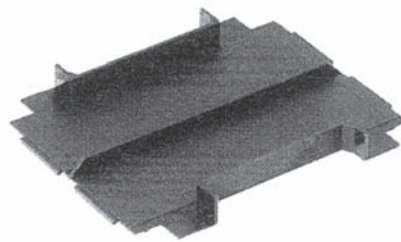
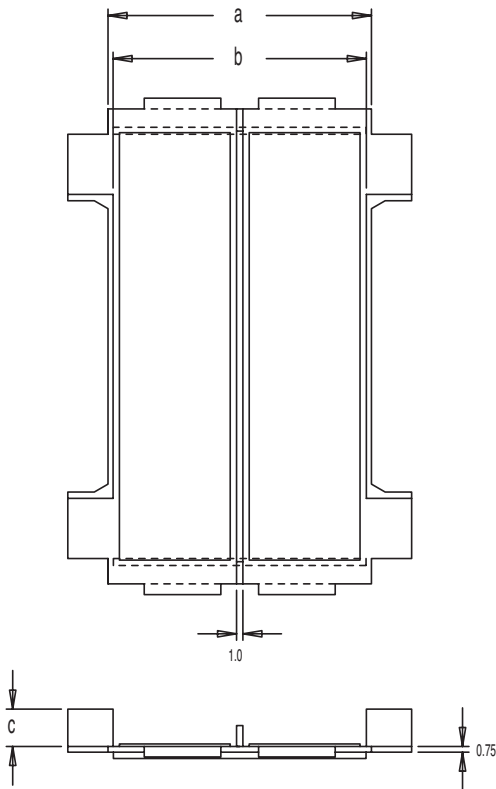


Bobbin size	a	b	c	Part No.
EI 84	41.2	55.3	1.0	M08200
EI 96	47.0	63.5	0.75	M09400

Standard materials: Nylon 66 to UL94V2 /
Nylon 66 to UL94V0 Dimensions in millimetres

Insulation covers are sold in pairs.

EI 75 EI 84 & EI 96 SIDE COVERS



Bobbin size	a	b	c	Part No.
EI 75 x 32.0	41.2	39.7	6.0	M06700
EI 84 x 43.5	41.2	39.7	6.0	M08900
EI 96 x 35.7	47.2	45.7	6.0	M09300
EI 96 x 45.7	47.2	45.7	6.0	M10000

Standard materials: Nylon 66 to UL94V2 /
Nylon 66 to UL94V0 Dimensions in millimetres

Insulation covers are sold in pairs.

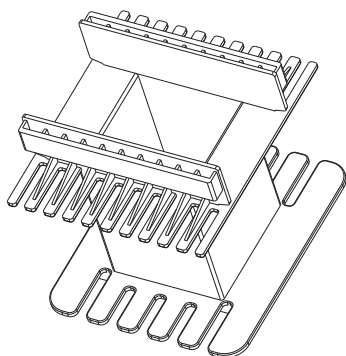


Large Metric Range

Large metric bobbins with moulded terminal mounting strips

EI75, EI84, EI96, EI120 & EI150 lamination sizes
Single Section (SS) - Terminal Blocks Available

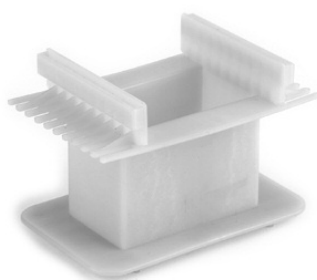
EI 75, E 84, EI 96, EI 120 & EI 150



See page 44
for terminal
blocks

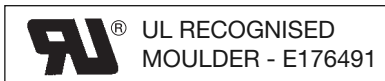
Section 4

Part Number	Description
E0750214GN6NAT	EI75 x 21.5 SS bobbin with terminal MTG strip slotted cheek
E0750215GN6NAT	EI75 x 21.5 SS bobbin with terminal MTG strip plain cheek
E0750264GN6NAT	EI75 x 26.5 SS bobbin with terminal MTG strip slotted cheek
E0750265GN6NAT	EI75 x 26.5 SS bobbin with terminal MTG strip plain cheek
E0750324GN6NAT	EI75 x 32.7 SS bobbin with terminal MTG strip slotted cheek
E0750325GN6NAT	EI75 x 32.7 SS bobbin with terminal MTG strip plain cheek
E0750414GN6NAT	EI75 x 41.5 SS bobbin with terminal MTG strip slotted cheek
E0750415GN6NAT	EI75 x 41.5 SS bobbin with terminal MTG strip plain cheek
E0840294GN6NAT	EI84 x 29.5 SS bobbin with terminal MTG strip slotted cheek
E0840295GN6NAT	EI84 x 29.5 SS bobbin with terminal MTG strip plain cheek
E0840434GN6NAT	EI84 x 43.7 SS bobbin with terminal MTG strip slotted cheek
E0840435GN6NAT	EI84 x 43.7 SS bobbin with terminal MTG strip plain cheek
E0840524GN6NAT	EI84 x 52.5 SS bobbin with terminal MTG strip slotted cheek
E0840525GN6NAT	EI84 x 52.5 SS bobbin with terminal MTG strip plain cheek
E0960354GN6NAT	EI96 x 35.7 SS bobbin with terminal MTG strip slotted cheek
E0960355GN6NAT	EI96 x 35.7 SS bobbin with terminal MTG strip plain cheek
E0960454GN6NAT	EI96 x 45.7 SS bobbin with terminal MTG strip slotted cheek
E0960455GN6NAT	EI96 x 45.7 SS bobbin with terminal MTG strip plain cheek
E0960594GN6NAT	EI96 x 59.7 SS bobbin with terminal MTG strip slotted cheek
E0960595GN6NAT	EI96 x 59.7 SS bobbin with terminal MTG strip plain cheek
E1200414GN6NAT	EI120 x 41.8 SS bobbin with terminal MTG strip slotted cheek
E1200415GN6NAT	EI120 x 41.8 SS bobbin with terminal MTG strip plain cheek
E1200534GN6NAT	EI120 x 53.8 SS bobbin with terminal MTG strip slotted cheek
E1200535GN6NAT	EI120 x 53.8 SS bobbin with terminal MTG strip plain cheek
E1200614GN6NAT	EI120 x 61.8 SS bobbin with terminal MTG strip slotted cheek
E1200614GN6NAT	EI120 x 61.8 SS bobbin with terminal MTG strip slotted cheek
E1200615GN6NAT	EI120 x 61.8 SS bobbin with terminal MTG strip plain cheek
E1200734GN6NAT	EI120 x 73.8 SS bobbin with terminal MTG strip slotted cheek
E1200735GN6NAT	EI120 x 73.8 SS bobbin with terminal MTG strip plain cheek
E1500494GN6NAT	EI150 x 49.6 SS bobbin with terminal MTG strip slotted cheek
E1500664GN6NAT	EI150 x 66.6 SS bobbin with terminal MTG strip slotted cheek
E1500924GN6NAT	EI150 x 92.6 SS bobbin with terminal MTG strip slotted cheek



SS= Single section, 2FL format. All dimensions in mm.
Standard material: Nylon 6 glass reinforced to UL94HB.

Most products are available direct from stock with same day despatch - please contact sales for details





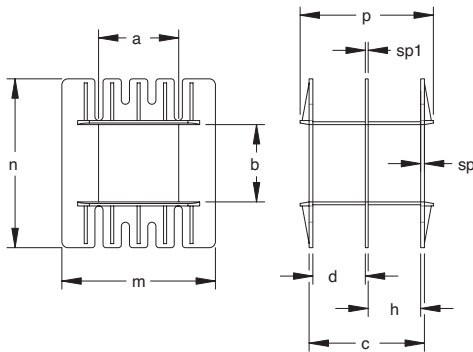
Large Metric Range Coil Bobbins for Metric Laminations

EI84 & EI96

Single Section (SS) & Double Section (DS)

No Terminals

EI 84 BOBBINS



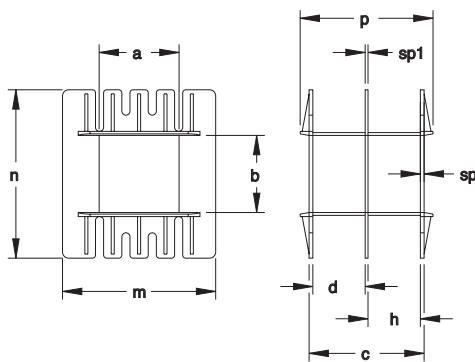
E0840401

Bobbin Size	Type	a	b	c	d	h	sp/sp1	m	n	p	Part No
EI 84/28	SS	28.5	28.0	41.0			1.5	54.5	60.0	47.0	E0840281
EI 84/30	SS	28.5	30.0	41.0			1.5	54.5	63.0	47.0	E0840301
EI 84/30	DS	28.5	30.0	41.0	16.3	19.7	1.5	54.5	63.0	47.0	E0840302
EI 84/35	SS	28.5	35.0	41.0			1.5	54.5	69.0	47.0	E0840351
EI 84/40	SS	28.5	40.0	41.0			1.5	54.5	74.0	47.0	E0840401
EI 84/40	DS	28.5	40.0	41.0	15.5	22.0	1.5	54.5	74.0	47.0	E0840402
EI 84/45	SS	28.5	45.0	41.0			1.5	54.5	77.0	47.0	E0840451
EI 84/45	DS	28.5	45.0	41.0	16.5	20.0	1.5	54.5	77.0	47.0	E0840452
EI 84/50	SS	28.5	50.0	41.0			1.5	54.5	82.0	47.0	E0840501
EI 84/50	DS	28.5	50.0	41.0	16.2	19.7	1.5	54.5	82.0	47.0	E0840502
EI 84/55	SS	28.5	55.0	41.0			1.5	54.5	88.0	47.0	E0840551

Flange design may vary dependent upon bobbin size.
Standard materials: Nylon 6 glass reinforced.

Dimensions in millimetres

EI 96 BOBBINS



E0960501

Bobbin Size	Type	a	b	c	d	h	sp/sp1	m	n	p	Part No
EI 96/25	SS	32.5	25.0	47.5			1.3	63.5	64.0	53.0	E0960251
EI 96/32	SS	32.5	32.0	47.5	19.0	23.5	1.3	63.5	70.0	53.0	E0960321
EI 96/32	DS	32.5	32.0	47.5			1.3	63.5	70.0	53.0	E0960322
EI 96/40	SS	32.5	40.0	47.5			1.3	63.5	78.0	53.0	E0960401
EI 96/40	DS	32.5	40.0	47.5	19.0	23.5	1.3	63.5	78.0	53.0	E0960402
EI 96/50	SS	32.5	50.0	47.5			1.3	63.5	86.5	53.0	E0960501
EI 96/50	DS	32.5	50.0	47.5			1.3	63.5	86.5	53.0	E0960502
EI 96/60	SS	32.5	60.0	47.5			1.8	63.5	97.5	53.0	E0960601
EI 96/60	DS	32.5	60.0	47.5	19.0	23.5	1.8	63.5	97.5	53.0	E0960602
EI 96/70	SS	32.5	70.0	47.5			1.8	63.5	107.0	53.0	E0960701

Flange design may vary dependent upon bobbin size.
Standard materials: Nylon 6 glass reinforced.

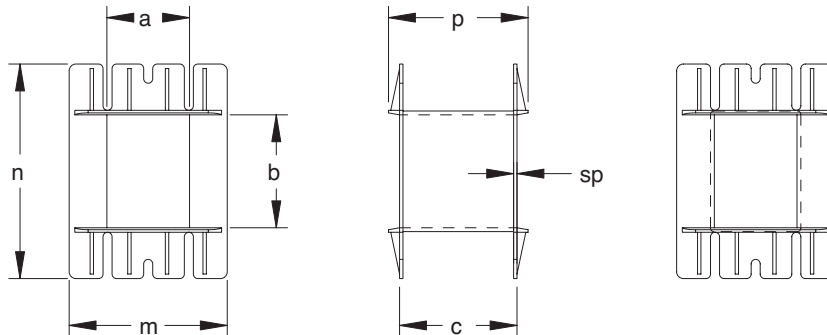
Dimensions in millimetres



Large Metric Range Coil Bobbins for Metric Laminations

EI108 & EI114
Single Section (SS) & Double Section (DS)
No Terminals

EI 108 BOBBINS



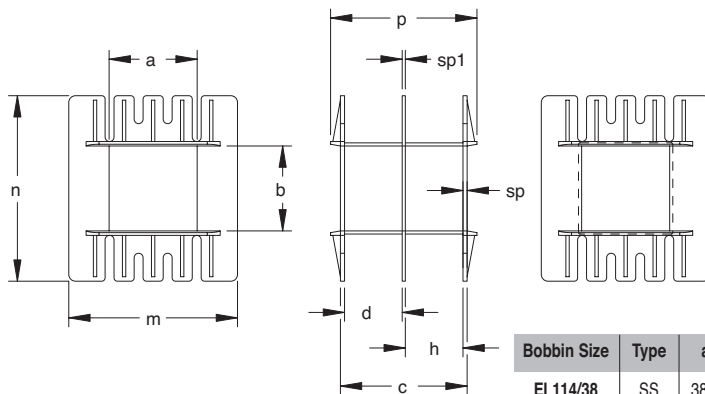
E1080701

Section 4

Bobbin Size	Type	a	b	c	sp	m	n	p	Part No
EI 108/36	SS	36.0	36.0	53.2	1.8	71.0	80.0	61.0	E1080361
EI 108/45	SS	36.0	45.0	53.2	1.8	70.5	87.0	61.0	E1080451
EI 108/50	SS	36.0	50.0	53.2	1.8	70.5	95.0	61.0	E1080501
EI 108/55	SS	36.0	55.0	53.2	1.8	70.5	97.0	61.0	E1080551
EI 108/60	SS	36.0	60.0	53.2	1.8	70.5	103.5	61.0	E1080601
EI 108/70	SS	36.0	70.0	53.2	1.8	70.5	113.0	61.0	E1080701

Flange design may vary dependent upon bobbin size.
Standard materials: Nylon 6 glass reinforced
Dimensions in millimetres

EI 114 BOBBINS



Bobbin Size	Type	a	b	c	d	h	sp/sp1	m	n	p	Part No
EI 114/38	SS	38.0	38.0	57.0			1.5	75.0	80.0	65.0	E1140381
EI 114/38	DS	38.0	38.0	57.0	25.5	27.0	1.5	75.0	80.0	65.0	E1140382
EI 114/44	SS	38.0	44.0	57.0			1.5	75.0	87.0	65.0	E1140441
EI 114/44	DS	38.0	44.0	57.0	25.5	27.0	1.5	75.0	87.0	65.0	E1140442
EI 114/50	SS	38.0	50.0	57.0			1.5	75.0	94.0	65.0	E1140501
EI 114/50	DS	38.0	50.0	57.0	25.5	27.0	1.5	75.0	94.0	65.0	E1140502
EI 114/60	SS	38.0	60.0	57.0			1.5	75.0	103.0	65.0	E1140601
EI 114/60	DS	38.0	60.0	57.0	25.5	27.0	1.5	75.0	103.0	65.0	E1140602
EI 114/76	SS	38.0	76.0	57.0			1.5	75.0	121.0	65.0	E1140761
EI 114/76	DS	38.0	76.0	57.0	25.5	27.0	1.5	75.0	121.0	65.0	E1140762

Standard material: Nylon 6 glass reinforced

Dimensions in millimetres



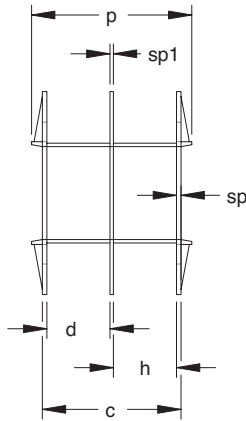
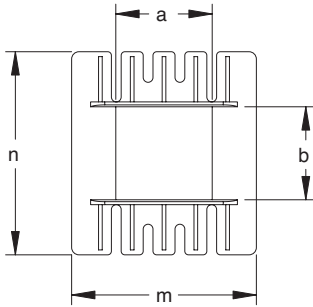
Large Metric Range Coil Bobbins for Metric Laminations

EI120 & EI135

Single Section (SS) & Double Section (DS)

No Terminals

EI 120 BOBBINS



Bobbin Size	Type	a	b	c	d	h	sp/spl	m	n	p	Part No
EI 120/30	SS	40.5	30.0	59.5			1.8	78.0	76.0	67.0	E1200301
EI 120/40	SS	40.5	40.0	59.5			1.8	78.0	83.0	67.0	E1200401
EI 120/40	DS	40.5	40.0	59.5	25.0	28.0	1.8	78.0	83.0	67.0	E1200402
EI 120/40	SS	40.5	40.0	59.5			1.8	78.0	83.0	63.0	E1200403
EI 120/45	SS	40.5	45.0	59.5			1.8	78.0	89.0	67.0	E1200451
EI 120/50	SS	40.5	50.0	59.5			1.8	78.0	91.0	67.0	E1200501
EI 120/50	DS	40.5	50.0	59.5	25.0	28.0	1.8	78.0	91.0	67.0	E1200502
EI 120/50	SS	40.5	50.0	59.5			1.8	78.0	91.0	63.0	E1200503
EI 120/55	SS	40.5	55.0	59.5			1.8	78.0	99.0	67.0	E1200551
EI 120/60	SS	40.5	60.0	59.5			1.8	78.0	100.0	67.0	E1200601
EI 120/60	DS	40.5	60.0	59.5	25.0	28.0	1.8	78.0	100.0	67.0	E1200602
EI 120/60	SS	40.5	60.0	59.5			1.8	78.0	100.0	63.0	E1200603
EI 120/65	SS	40.5	65.0	59.5			1.8	78.0	109.0	67.0	E1200651
EI 120/70	SS	40.5	70.0	59.5			1.8	78.0	112.0	67.0	E1200701
EI 120/70	DS	40.5	70.0	59.5	25.0	28.0	1.8	78.0	112.0	67.0	E1200702
EI 120/70	SS	40.5	70.0	59.5			1.8	78.0	112.0	63.0	E1200703
EI 120/80	SS	40.5	80.0	59.5			1.8	78.0	122.5	67.0	E1200801
EI 120/80	DS	40.5	80.0	59.5	25.0	28.0	1.8	78.0	122.5	67.0	E1200802
EI 120/80	SS	40.5	80.0	59.5			1.8	78.0	122.5	63.0	E1200803

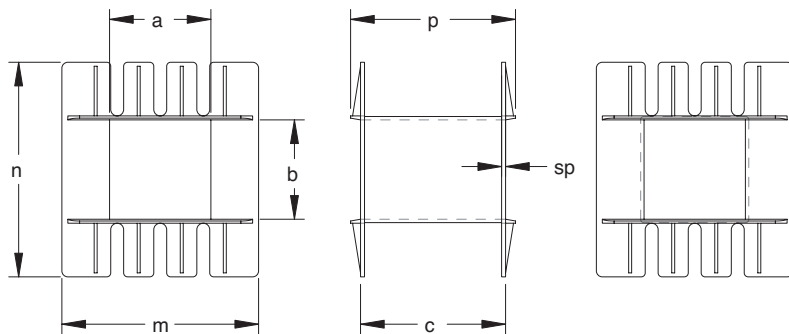
- 1 at end of part number denotes single section bobbin with slots on both flanges
- 2 at end of part number denotes double section bobbin with slots on both flanges
- 3 at end of part number denotes single section bobbin with one flange slotted and the other without slots

EI 120 x 53.7 SS Version with covers available. Please ask for details.

Standard material: Nylon 6 glass reinforced

Dimensions in millimetres

EI 135 BOBBINS



Bobbin Size	Type	a	b	c	sp	m	n	p	Part No
EI 135/45	SS	45.5	45.0	66.0	2.0	89.0	101.0	71.0	E1350453
EI 135/50	SS	45.5	50.0	66.0	2.0	89.0	106.5	71.0	E1350503
EI 135/60	SS	45.5	60.0	66.0	2.0	89.0	117.0	71.0	E1350603
EI 135/70	SS	45.5	70.0	66.0	2.0	89.0	126.5	71.0	E1350703
EI 135/90	SS	45.5	90	66.0	2.0	89.0	147	71.0	E1350903

Standard material: Nylon 6 glass reinforced

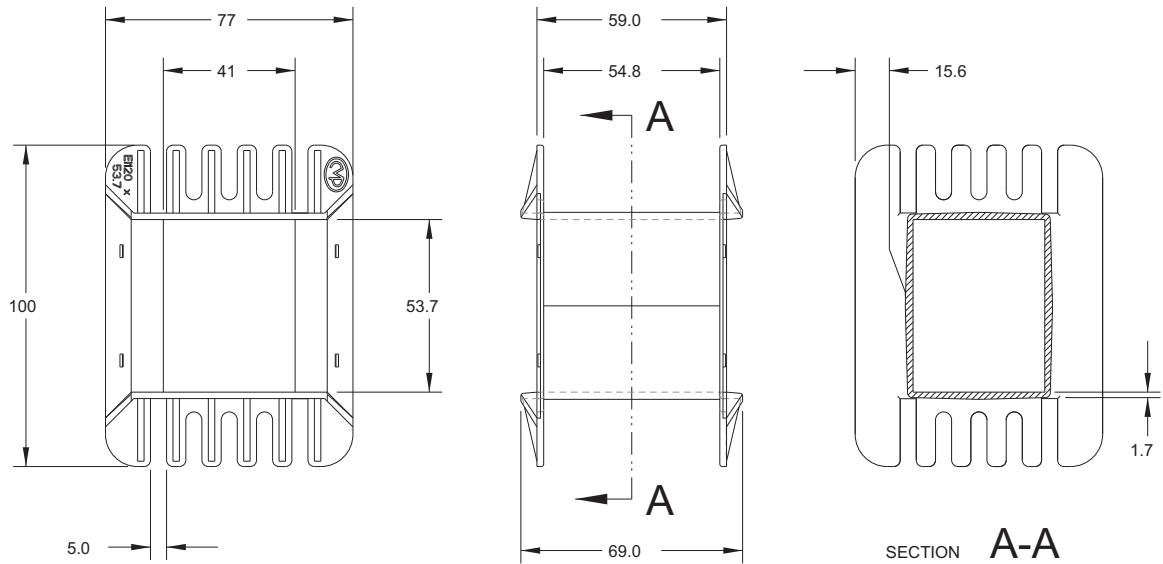
Dimensions in millimetres



M Range Coil Bobbins for Metric Laminations

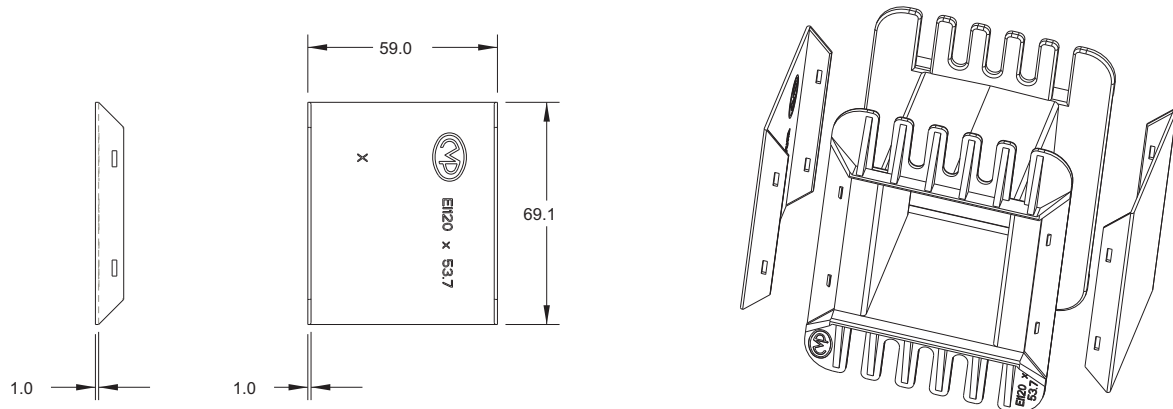
EI120
Single Section (SS) & Double Section (DS) - No Terminals
Coil Bobbin with Half Insulation Covers

EI 120 BOBBIN



Section 4

EI 120 HALF INSULATION COVERS



Insulation covers are sold in pairs

Description	Part No.
EI120 x 53.7mm Single Section Coil Bobbin	VM0790
EI120 x 53.7mm Half Insulation Cover	VM0791

Standard material: Bobbin - glass filled Nylon 66 to UL94HB or V0,
Covers - Nylon 66 to UL94V2 or UL94VO. Dimensions in millimetres.



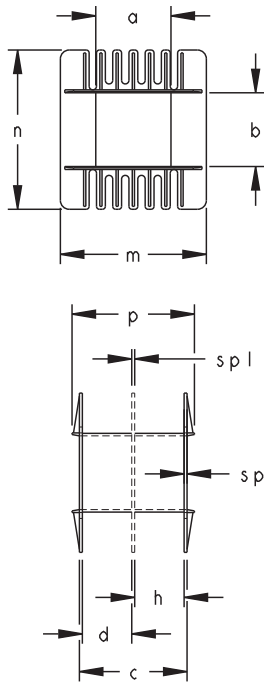
Large Metric Range Coil Bobbins for Metric Laminations

EI150 & EI180

Single Section (SS) & Double Section (DS)

No Terminals

EI 150 BOBBINS

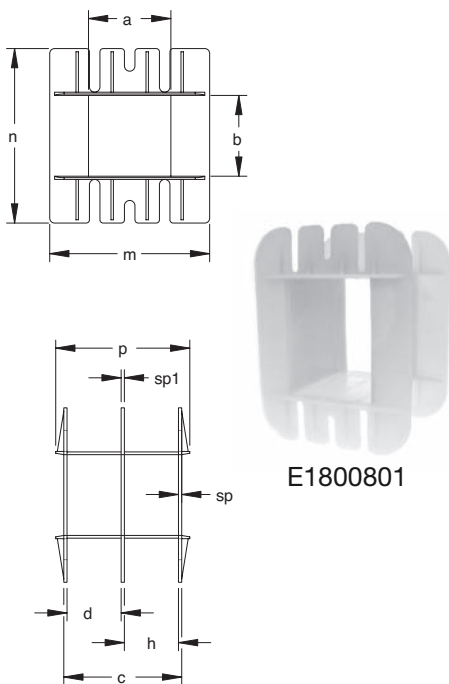


Bobbin Size	Type	a	b	c	d	h	sp/sp1	m	n	p	Part No
EI 150/40	SS	51.0	40.0	74.0			2.0	100.0	100.0	84.0	E1500401
EI 150/40	DS	51.0	40.0	74.0	32.0	37.5	2.0	100.0	100.0	84.0	E1500402
EI 150/40	SS	51.0	40.0	74.0			2.0	100.0	100.0	79.0	E1500403
EI 150/50	SS	51.0	50.0	74.0			2.0	100.0	109.0	84.0	E1500501
EI 150/50	DS	51.0	50.0	74.0	32.0	37.5	2.0	100.0	109.0	84.0	E1500502
EI 150/50	SS	51.0	50.0	74.0			2.0	100.0	109.0	79.0	E1500503
EI 150/60	SS	51.0	60.0	74.0			2.0	100.0	119.0	84.0	E1500601
EI 150/60	DS	51.0	60.0	74.0	32.0	37.5	2.0	100.0	119.0	84.0	E1500602
EI 150/60	SS	51.0	60.0	74.0			2.0	100.0	119.0	79.0	E1500603
EI 150/70	SS	51.0	70.0	74.0			2.0	100.0	128.5	84.0	E1500701
EI 150/70	DS	51.0	70.0	74.0	32.0	37.5	2.0	100.0	128.5	84.0	E1500702
EI 150/70	SS	51.0	70.0	74.0			2.0	100.0	128.5	79.0	E1500703
EI 150/80	SS	51.0	80.0	74.0			2.0	100.0	139.0	84.0	E1500801
EI 150/80	DS	51.0	80.0	74.0	32.0	37.5	2.0	100.0	139.0	84.0	E1500802
EI 150/80	SS	51.0	80.0	74.0			2.0	100.0	139.0	79.0	E1500803
EI 150/90	SS	51.0	90.0	74.0			2.0	100.0	148.0	84.0	E1500901
EI 150/90	DS	51.0	90.0	74.0	32.0	37.5	2.0	100.0	148.0	84.0	E1500902
EI 150/90	SS	51.0	90.0	74.0			2.0	100.0	148.0	79.0	E1500903
EI 150/100	SS	51.0	100.0	74.0			2.0	100.0	159.0	84.0	E1501001
EI 150/100	DS	51.0	100.0	74.0	32.0	37.5	2.0	100.0	159.0	84.0	E1501002
EI 150/100	SS	51.0	100.0	74.0			2.0	100.0	159.0	79.0	E1501003

Standard material: Nylon 6 glass reinforced

Dimensions in millimetres

EI 180 BOBBINS Also sold as 5 Slot version



Bobbin Size	Type	a	b	c	d	h	sp/sp1	m	n	p	Part No
EI 180/60	SS	60.0	60.0	89.0			2.0	117.0	130.5	100.0	E1800601
EI 180/60	DS	60.0	60.0	89.0	38.0	44.0	2.0	117.0	130.5	100.0	E1800602
EI 180/60	SS	60.0	60.0	89.0			2.0	117.0	130.5	94.0	E1800603
EI 180/70	SS	60.0	70.0	89.0			2.0	117.0	142.0	100.0	E1800701
EI 180/70	DS	60.0	70.0	89.0	38.0	44.0	2.0	117.0	142.0	100.0	E1800702
EI 180/70	SS	60.0	70.0	89.0			2.0	117.0	142.0	94.0	E1800703
EI 180/80	SS	60.0	80.0	89.0			2.0	117.0	148.0	100.0	E1800801
EI 180/80	DS	60.0	80.0	89.0	38.0	44.0	2.0	117.0	148.0	100.0	E1800802
EI 180/80	SS	60.0	80.0	89.0			2.0	117.0	148.0	94.0	E1800803
EI 180/90	SS	60.0	90.0	89.0			2.0	117.0	160.0	100.0	E1800901
EI 180/90	DS	60.0	90.0	89.0	38.0	44.0	2.0	117.0	160.0	100.0	E1800902
EI 180/90	SS	60.0	90.0	89.0			2.0	117.0	160.0	94.0	E1800903
EI 180/100	SS	60.0	100.0	89.0			2.0	117.0	171.0	100.0	E1801001
EI 180/100	SS	60.0	100.0	89.0			2.0	117.0	171.0	94.0	E1801003
EI 180/120	SS	60.0	120.0	89.0			2.0	117.0	195.0	100.0	E1801201
EI 180/120	DS	60.0	120.0	89.0	38.0	44.0	2.0	117.0	195.0	100.0	E1801202
EI 180/120	SS	60.0	120.0	89.0			2.0	117.0	195.0	94.0	E1801203

Standard material: Nylon 6 glass reinforced

Dimensions in millimetres



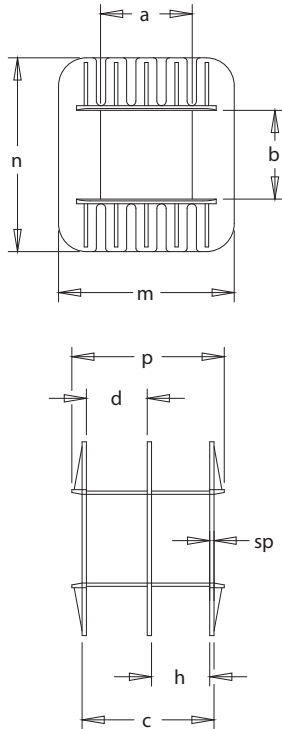
Large Metric Range Coil Bobbins for Metric Laminations

EI192 - Single Section (SS) & Double Section (DS)

EI240 - Single Section (SS)

No Terminals

EI 192 BOBBINS

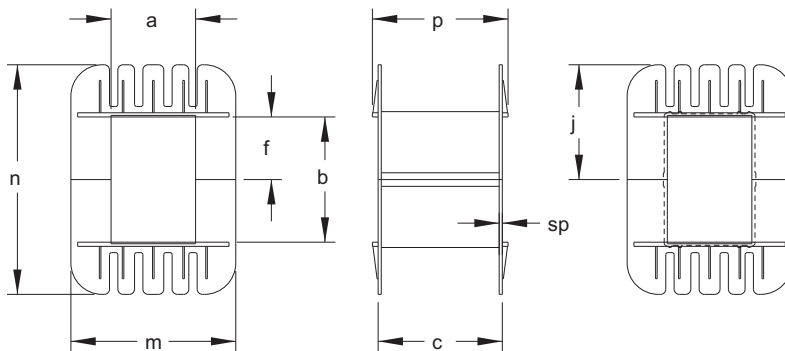


EI921101

Bobbin Size	Type	a	b	c	d	h	sp	m	n	p	Part Number
EI 192/60	SS	64.0	60.0	95.6	-	-	2.5	126.0	134.0	103.5	EI920601
EI 192/65	SS	64.0	65.0	95.6	-	-	2.5	126.0	138.0	103.5	EI920651
EI 192/65	DS	64.0	65.0	95.6	42.5	45.0	2.5	126.0	138.0	103.5	EI920652
EI 192/70	SS	64.0	70.0	95.6	-	-	2.5	126.0	144.0	103.5	EI920701
EI 192/70	DS	64.0	70.0	95.6	42.5	45.0	2.5	126.0	144.0	103.5	EI920702
EI 192/80	SS	64.0	80.0	95.6	-	-	2.5	126.0	154.0	103.5	EI920801
EI 192/80	DS	64.0	80.0	95.6	42.5	45.0	2.5	126.0	154.0	103.5	EI920802
EI 192/90	SS	64.0	90.0	95.6	-	-	2.5	126.0	164.0	103.5	EI920901
EI 192/90	DS	64.0	90.0	95.6	42.5	45.0	2.5	126.0	164.0	103.5	EI920902
EI 192/100	SS	64.0	100.0	95.6	-	-	2.5	126.0	173.0	103.5	EI921001
EI 192/100	DS	64.0	100.0	95.6	42.5	45.0	2.5	126.0	173.0	103.5	EI921002
EI 192/110	SS	64.0	110.0	95.6	-	-	2.5	126.0	182.0	103.5	EI921101
EI 192/120	SS	64.0	120.0	95.6	-	-	2.5	126.0	192.0	103.5	EI921201
EI 192/130	SS	64.0	130.0	95.6	-	-	2.5	126.0	205.0	103.5	EI921301

Standard materials: Nylon 6 glass reinforced. Dimensions in millimetres.

EI 240 BOBBINS

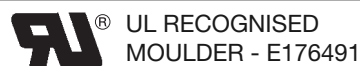


Bobbin Size	Type	a	b	c	f	j	sp	m	n	p	Bobbin Half 1	Bobbin Half 2
EI 240/60	SS	80.0	60.0	120.0	30.0	80.0	3.0	158.0	160.0	130.0	EH240301	EH240301
EI 240/70	SS	80.0	70.0	120.0			3.0	158.0	170.0	130.0	EH240301	EH240401
EI 240/80	SS	80.0	80.0	120.0	40.0	90.0	3.0	158.0	180.0	130.0	EH240401	EH240401
EI 240/90	SS	80.0	90.0	120.0			3.0	158.0	190.0	130.0	EH240401	EH240501
EI 240/100	SS	80.0	100.0	120.0	50.0	100.0	3.0	158.0	200.0	130.0	EH240501	EH240501
EI 240/110	SS	80.0	110.0	120.0			3.0	158.0	210.0	130.0	EH240501	EH240601
EI 240/120	SS	80.0	120.0	120.0	60.0	110.0	3.0	158.0	220.0	130.0	EH240601	EH240601

Standard material: Nylon 6 glass reinforced

Dimensions in millimetres

Most products are available direct from stock with same day despatch - please contact sales for details

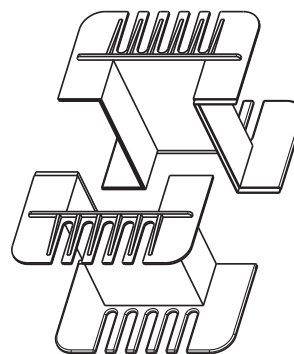
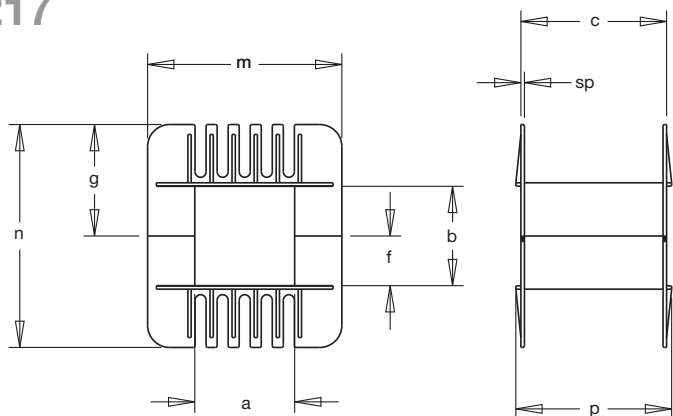




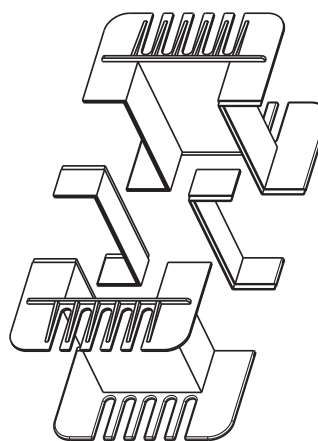
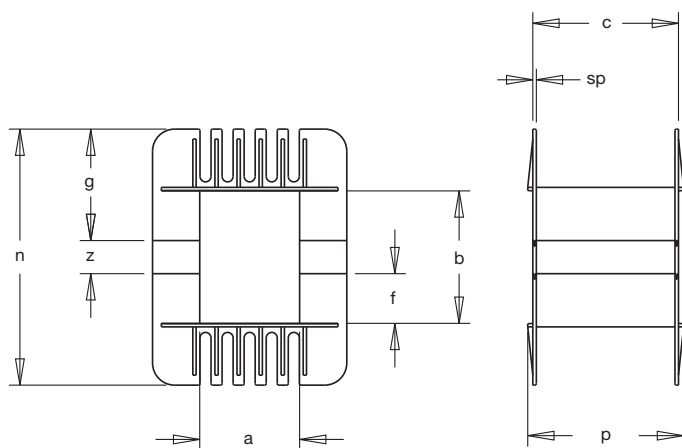
Large Metric Range Coil Bobbins for Metric Laminations

EI 270
Single Section
No Terminals

EI 270 BOBBINS UK 217



Bobbin Size	Type	a	b	c	f	g	sp	m	n	p	Bobbin Half 1	Bobbin Half 2
EI 270/90	SS	90.5	90.0	132.0	45 & 45	101 & 101	3.2	176.0	202.0	141.2	EH270451	EH270451
EI 270/100	SS	90.5	100.0	132.0	45 & 55	101 & 111	3.2	176.0	212.0	141.2	EH270451	EH270551
EI 270/110	SS	90.5	110.0	132.0	55 & 55	111 & 111	3.2	176.0	222.0	141.2	EH270551	EH270551



Bobbin Size	Type	a	b	c	f	g	sp	m	n	z	p	Bobbin Half 1	Bobbin Half 2	Side Part No
EI 270/120	SS	90.5	120.0	132.0	44 & 45	101 & 101	3.2	176.0	232.0	30.0	141.2	EH270451	EH270451	ES270300
EI 270/130	SS	90.5	130.0	132.0	45 & 45	101 & 101	3.2	176.0	242.0	40.0	141.2	EH270451	EH270451	ES270400
EI 270/140	SS	90.5	140.0	132.0	55 & 55	111 & 111	3.2	176.0	252.0	30.0	141.2	EH270551	EH270551	ES270300
EI 270/150	SS	90.5	150.0	132.0	55 & 55	111 & 111	3.2	176.0	262.0	40.0	141.2	EH270551	EH270551	ES270400

Standard material: Nylon 6 glass reinforced.
Dimensions in millimetres



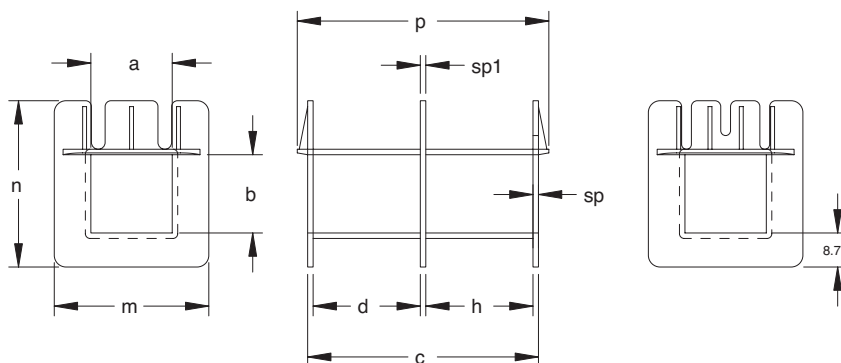
Large Metric Range Coil Bobbins for Metric Laminations

UI60 & UI66

Single Section (SS) & Double Section (DS)

No Terminals

UI 60 BOBBINS

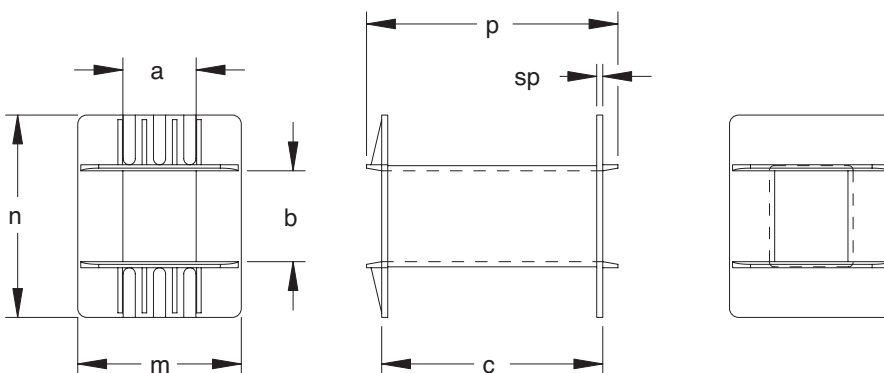


Bobbin Size	Type	a	b	c	d	h	sp/spl	m	n	p	Part No
UI 60/20	SS	20,6	21,0	60,0			1,5	38,0	42,5	64,0	U0600201
UI 60/20	DS	20,6	21,0	60,0	27,0	27,0	1,5	38,0	42,5	64,0	U0600202
UI 60/30	SS	20,6	30,0	60,0			1,5	38,0	57,0	66,0	U0600301
UI 60/30	DS	20,6	30,0	60,0	27,0	27,0	1,5	38,0	57,0	66,0	U0600302

Standard material: Nylon 6 glass reinforced

Dimensions in millimetres

UI 66 BOBBINS



Bobbin Size	Type	a	b	c	sp	m	n	p	Part No
UI 66/30	SS	23,6	30,0	66,0	1,5	54,5	68,0	74,0	U0660303
UI 66/40	SS	23,6	40,0	66,0	1,5	54,5	74,0	74,0	U0660403
UI 66/45	SS	23,6	45,0	66,0	1,5	54,5	80,0	74,0	U0660453

Standard material: Nylon 6 glass reinforced

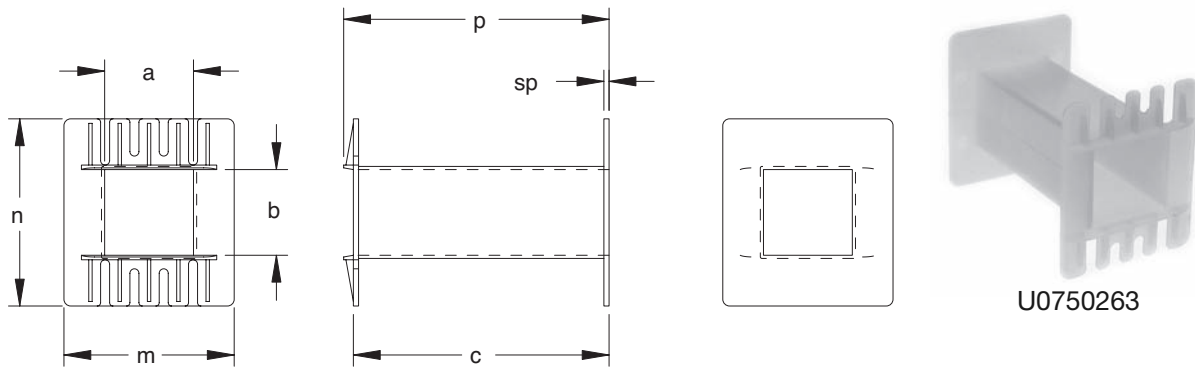
Dimensions in millimetres



Large Metric Range Coil Bobbins for Metric Laminations

UI75 & UI90
Single Section (SS)
No Terminals

UI 75 BOBBINS

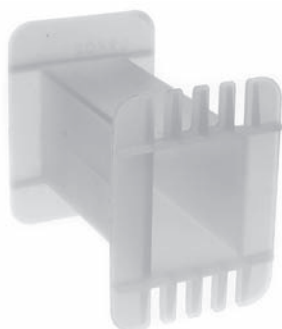
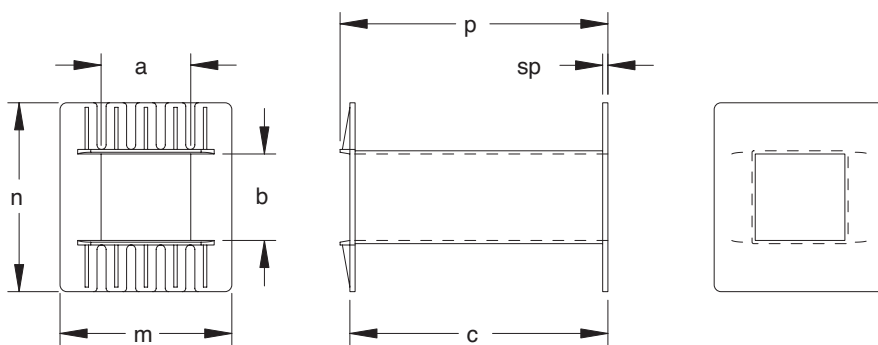


Bobbin Size	Type	a	b	c	sp	m	n	p	Part No
UI 75/26	SS	25,6	26.0	74.0	1,3	49.0	57,5	78.0	U0750263
UI 75/40	SS	25,6	41.0	74.0	1,3	49.0	73,0	78.0	U0750413

Standard material: Nylon 6 glass reinforced

Dimensions in millimetres

UI 90 BOBBINS



U0900403

Bobbin Size	Type	a	b	c	sp	m	n	p	Part No
UI 90/30	SS	31.0	30.0	89.0	1,5	59.0	68.0	95,5	U0900303
UI 90/35	SS	31.0	35.0	89.0	1,5	59.0	74,5	95,5	U0900353
UI 90/40	SS	31.0	40.0	89.0	1,5	59.0	79.0	95,5	U0900403
UI90/45	SS	31.0	45.0	89.0	1,5	59.0	84.0	95,5	U0900453
UI 90/50	SS	31.0	50.0	89.0	1,5	59.0	89.0	95,5	U0900503
UI 90/55	SS	31.0	55.0	89.0	1,5	59.0	94.0	95,5	U0900553
UI 90/60	SS	31.0	60.0	89.0	1,5	59.0	100.0	95,5	U0900603
UI 90/75	SS	31.0	75.0	89.0	1,5	59.0	113.0	95,5	U0900753

Standard material: Nylon 6 glass reinforced

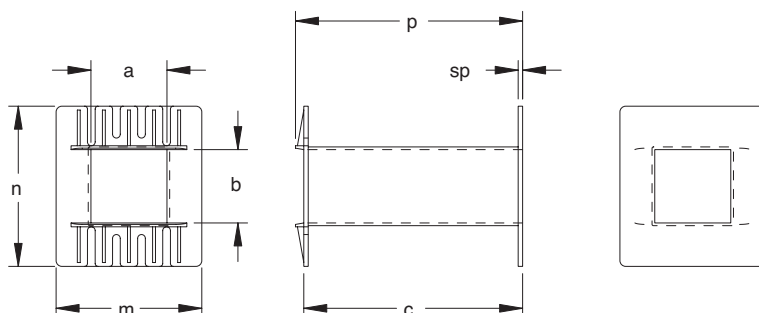
Dimensions in millimetres



Large Metric Range Coil Bobbins for Metric Laminations

UI100 & UI120
Single Section (SS) & Double Section (DS)
No Terminals

UI 100 BOBBINS

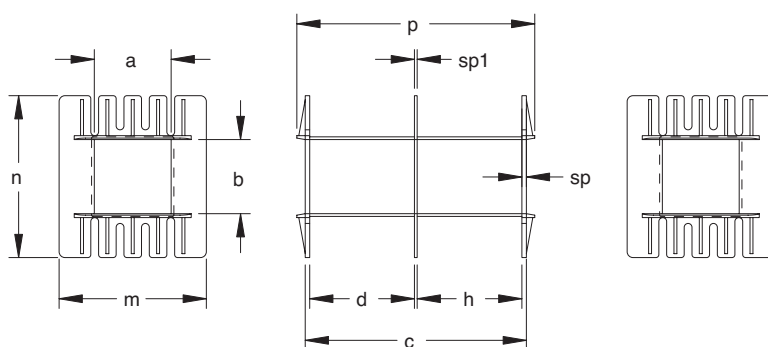


Bobbin Size	a	b	c	d	h	sp	m	n	p	Part No
UI 100/40	41.0	40.0	99.5			2.0	78.0	86.0	99.5	U1000401
UI 100/50	41.0	50.0	99.5			2.0	78.0	96.0	99.5	U1000502
UI 100/60	41.0	60.0	99.5			2.0	78.0	106.0	99.5	U1000601
UI 100/70	41.0	70.0	99.5			2.0	78.0	116.0	99.5	U1000702
UI 100/80	41.0	100.0	99.5			2.0	78.0	146.0	99.5	U1000801

Standard material: Nylon 6 glass reinforced

Dimensions in millimetres

UI 120 BOBBINS



Bobbin Size	Type	a	b	c	d	h	sp/sp1	m	n	p	Part No
UI 120/40	SS	41.0	40.0	119.0			2.0	78.5	89.5	128.0	U1200401
UI 120/40	DS	41.0	40.0	119.0	53.0	60.5	2.0	78.5	89.5	128.0	U1200402
UI 120/50	SS	41.0	50.0	119.0			2.0	78.5	99.0	128.0	U1200501
UI 120/50	DS	41.0	50.0	119.0	53.0	60.5	2.0	78.5	99.0	128.0	U1200502
UI 120/60	SS	41.0	60.0	119.0			2.0	78.5	110.0	128.0	U1200601
UI 120/60	DS	41.0	60.0	119.0	53.0	60.5	2.0	78.5	110.0	128.0	U1200602
UI 120/75	SS	41.0	75.0	119.0			2.0	78.5	123.0	128.0	U1200751
UI 120/75	DS	41.0	75.0	119.0	53.0	60.5	2.0	78.5	123.0	128.0	U1200752

Standard material: Nylon 6 glass reinforced

Dimensions in millimetres

Miles-Platts terminals & wire pins are lead-free - all polymers meet the REACH and RoHS directive (2002/95/EC). Please refer to www.milesplatts.co.uk for details.





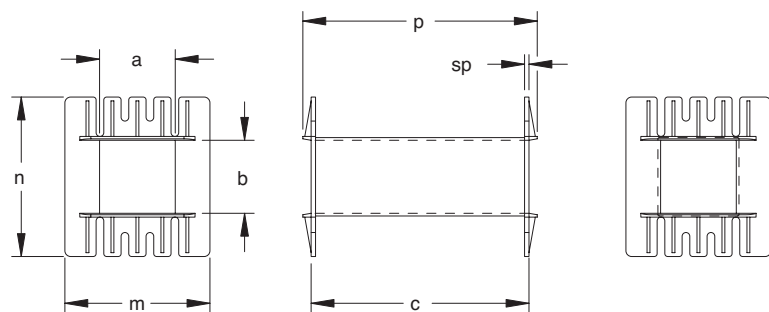
Large Metric Range Coil Bobbins for Metric Laminations

UI150 & UI180

Single Section (SS) & Double Section (DS)

No Terminals

UI 150 BOBBINS



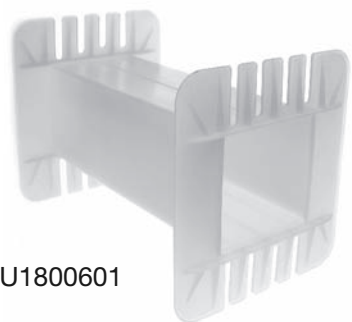
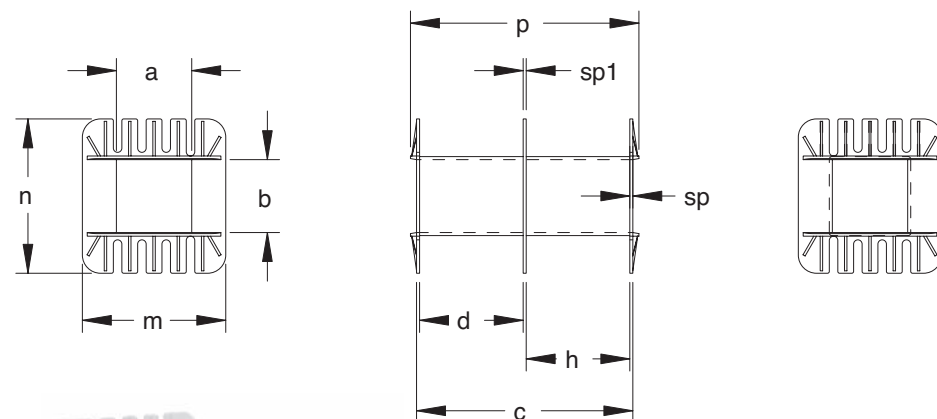
U1500701

Bobbin Size	Type	a	b	c	sp	m	n	p	Part No
UI 150/50	SS	51.0	50.0	149.0	2.0	97.5	107.0	157.0	U1500501
UI 150/60	SS	51.0	60.0	149.0	2.0	97.5	117.0	157.0	U1500601
UI 150/70	SS	51.0	70.0	149.0	2.0	97.5	128.0	157.0	U1500701
UI 150/80	SS	51.0	80.0	149.0	2.0	97.5	138.0	157.0	U1500801
UI 150/90	SS	51.0	90.0	149.0	2.0	97.5	147.0	157.0	U1500901
UI 150/100	SS	51.0	100.0	149.0	2.0	99.0	157.0	157.0	U1501001

Standard material: Nylon 6 glass reinforced

Dimensions in millimetres

UI 180 BOBBINS



U1800601

Bobbin Size	Type	a	b	c	d	h	sp/sp1	m	n	p	Part No
UI 180/60	SS	61.0	60.0	180.0			2.0	118.0	128.0	188.0	U1800601
UI 180/70	SS	61.0	70.0	180.0			2.0	118.0	137.0	188.0	U1800701
UI 180/70	DS	61.0	70.0	180.0	85.0	87.0	2.0	118.0	137.0	188.0	U1800702
UI 180/80	SS	61.0	80.0	180.0			2.0	118.0	149.0	188.0	U1800801
UI 180/90	SS	61.0	90.0	180.0			2.0	118.0	158.0	188.0	U1800901

Standard material: Nylon 6 glass reinforced

Dimensions in millimetres

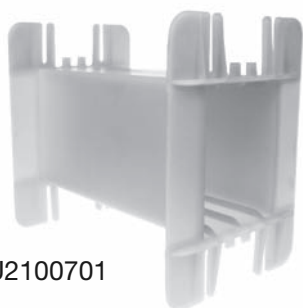
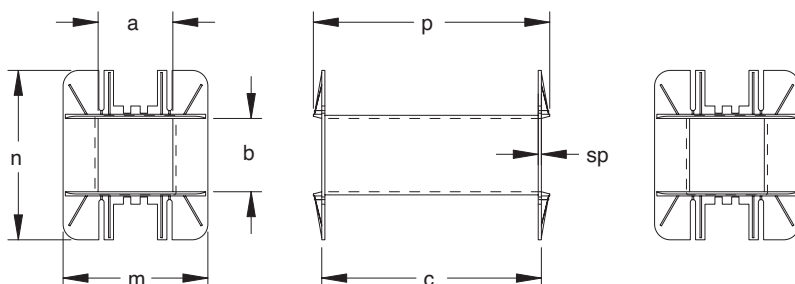




Large Metric Range Coil Bobbins for Metric Laminations

UI210
Single Section (SS)
No Terminals

UI 210 BOBBINS (Style 1)



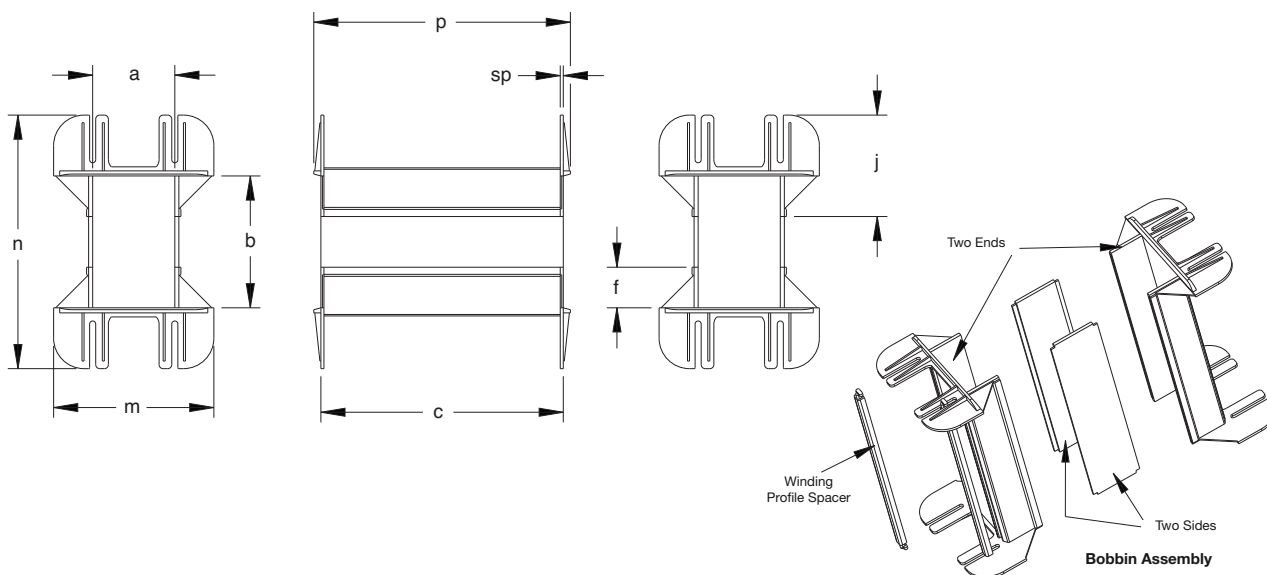
U2100701

Bobbin Size	Type	a	b	c	sp	m	n	p	Part No
UI 210/70	SS	70.0	70.0	210.0	3.0	139.0	162.0	221.0	U2100701
UI 210/80	SS	70.0	80.0	210.0	3.0	139.0	172.0	221.0	U2100801
UI 210/90	SS	70.0	90.0	210.0	3.0	139.0	193.0	221.0	U2100901
UI 210/100	SS	70.0	100.0	210.0	3.0	139.0	193.0	221.0	U2101001

Standard materials: Nylon 6 glass reinforced

Dimensions in millimetres

UI 210 BOBBINS (Style 2)



Bobbin Size	Type	a	b	c	f	j	sp	m	n	p	Assembly part no	End part No	Side Part No
UI 210/110	SS	71.0	110.0	210.0	35.0	81.0	3.0	139.0	202.0	221.0	U2101101	UE210000	US210110
UI 210/120	SS	71.0	120.0	210.0	35.0	81.0	3.0	139.0	212.0	221.0	U2101201	UE210000	US210120
UI 210/130	SS	71.0	130.0	210.0	35.0	81.0	3.0	139.0	222.0	221.0	U2101301	UE210000	US210130
UI 210/140	SS	71.0	140.0	210.0	35.0	81.0	3.0	139.0	232.0	221.0	U2101401	UE210000	US210140

Standard material: Nylon 6 glass reinforced

Dimensions in millimetres

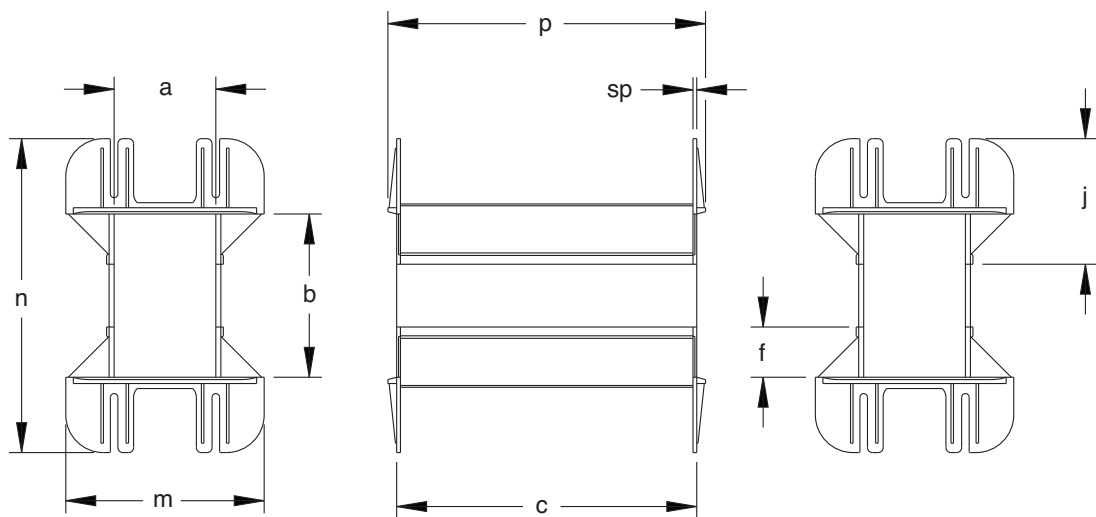


Large Metric Range Coil Bobbins for Metric Laminations

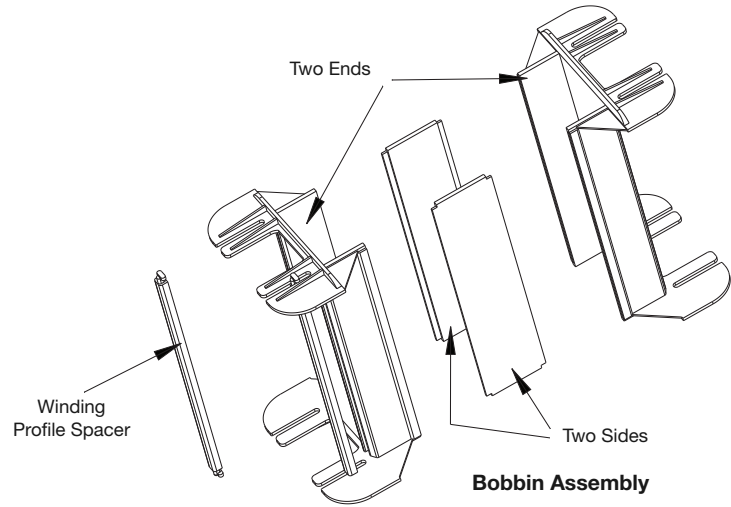
UI240
Single Section (SS)
No Terminals

UI 240 BOBBINS

Section 4



UE240000GN6NAT



Bobbin Assembly

Bobbin Size	Type	a	b	c	f	j	sp	m	n	p	Assembly part no	End part No	Side Part No
UI 240/80	SS	81,5	80,0	240,0	40,0	100,0	3,0	160,0	200,0	252,0	U2400801	UE240000	USP240080
UI 240/90	SS	81,5	90,0	240,0	40,0	100,0	3,0	160,0	210,0	252,0	U2400901	UE240000	USP240090
UI 240/100	SS	81,5	100,0	240,0	40,0	100,0	3,0	160,0	220,0	252,0	U2401001	UE240000	USP240100
UI 240/110	SS	81,5	110,0	240,0	40,0	100,0	3,0	160,0	230,0	252,0	U2401101	UE240000	USP240110
UI 240/120	SS	81,5	120,0	240,0	40,0	100,0	3,0	160,0	240,0	252,0	U2401201	UE240000	USP240120
UI 240/130	SS	81,5	130,0	240,0	40,0	100,0	3,0	160,0	250,0	252,0	U2401301	UE240000	USP240130
UI 240/140	SS	81,5	140,0	240,0	40,0	100,0	3,0	160,0	260,0	252,0	U2401401	UE240000	USP240140
UI 240/150	SS	81,5	150,0	240,0	40,0	100,0	3,0	160,0	270,0	252,0	U2401501	UE240000	USP240150

Standard materials: Nylon 66 glass reinforced / Nylon 66 glass reinforced to UL94V0

Dimensions in millimetres

For further technical information please contact sales
Tel: +44 (0) 116 264 3850 Fax: +44 (0) 116 264 3851
Email: enquiries@milesplatts.co.uk
Web: www.milesplatts.co.uk

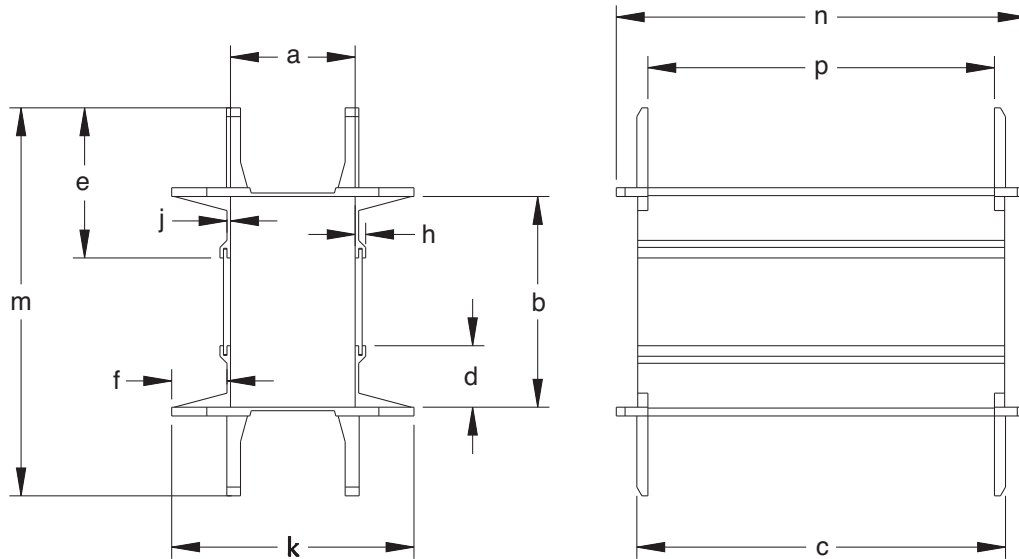




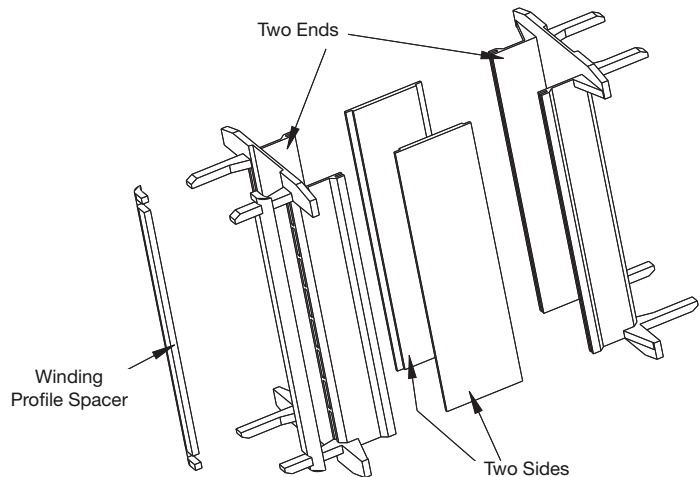
Large Metric Range Coil Bobbins for Metric Laminations

UI300
Single Section (SS)
No Terminals

UI 300 BOBBINS



UE300000GN6NAT



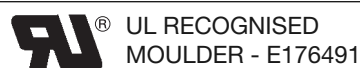
Bobbin Assembly

Bobbin Size	Type	a	b	c	d	e	f	h	j	k	m	n	p	Assembly Part No.	End Part No.	Side Part No.
UI 300/80	SS	100.0	80.0	300.0	40.0	130.8	46.5	6.5	2.5	198.0	261.6	328.0	284.0	U3000801	UE300000	US300080
UI 300/90	SS	100.0	90.0	300.0	40.0	130.8	46.5	6.5	2.5	198.0	271.6	328.0	284.0	U3000901	UE300000	US300090
UI 300/100	SS	100.0	100.0	300.0	40.0	130.8	46.5	6.5	2.5	198.0	281.6	328.0	284.0	U3001001	UE300000	US300100
UI 300/110	SS	100.0	110.0	300.0	40.0	130.8	46.5	6.5	2.5	198.0	291.6	328.0	284.0	U3001101	UE300000	US300110
UI 300/120	SS	100.0	120.0	300.0	40.0	130.8	46.5	6.5	2.5	198.0	301.6	328.0	284.0	U3001201	UE300000	US300120
UI 300/130	SS	100.0	130.0	300.0	40.0	130.8	46.5	6.5	2.5	198.0	311.6	328.0	284.0	U3001301	UE300000	US300130
UI 300/140	SS	100.0	140.0	300.0	40.0	130.8	46.5	6.5	2.5	198.0	321.6	328.0	284.0	U3001401	UE300000	US300140
UI 300/150	SS	100.0	150.0	300.0	40.0	130.8	46.5	6.5	2.5	198.0	331.6	328.0	284.0	U3001501	UE300000	US300150
UI 300/160	SS	100.0	160.0	300.0	40.0	130.8	46.5	6.5	2.5	198.0	341.6	328.0	284.0	U3001601	UE300000	US300160

Standard materials: Nylon 66 glass reinforced

Dimensions in millimetres

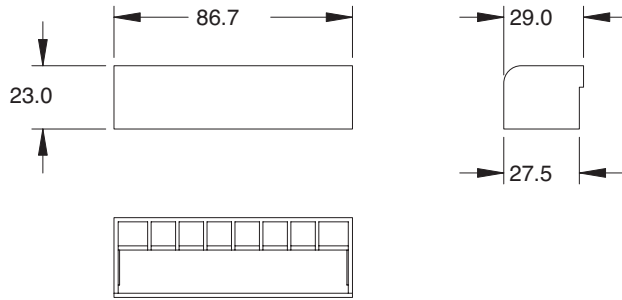
Most products are available direct from stock with same day despatch - please contact sales for details



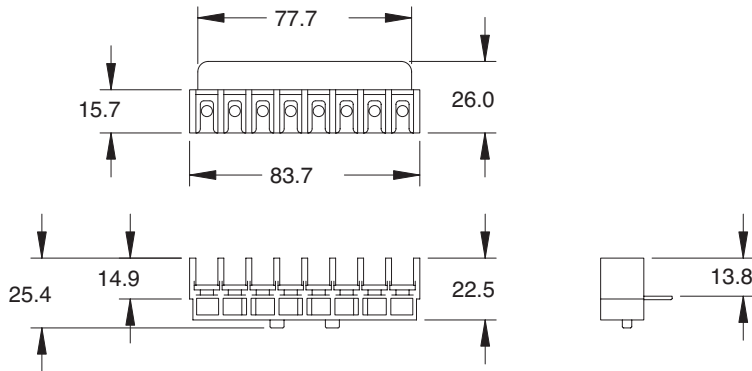


Large Metric Range Accessories

30 Amp 8 Way Terminal Block & Cover

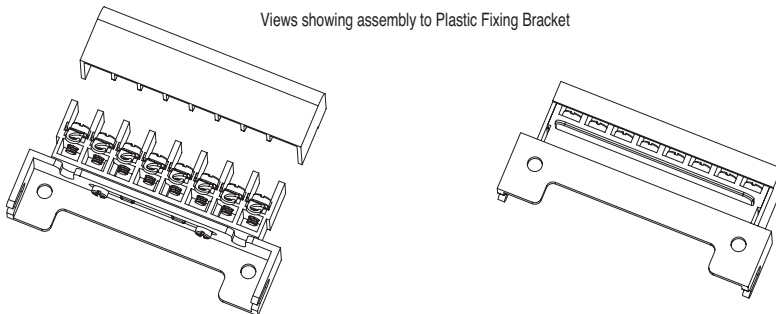


Part No. TC030008



Part No. TB030008

Views showing assembly to Plastic Fixing Bracket



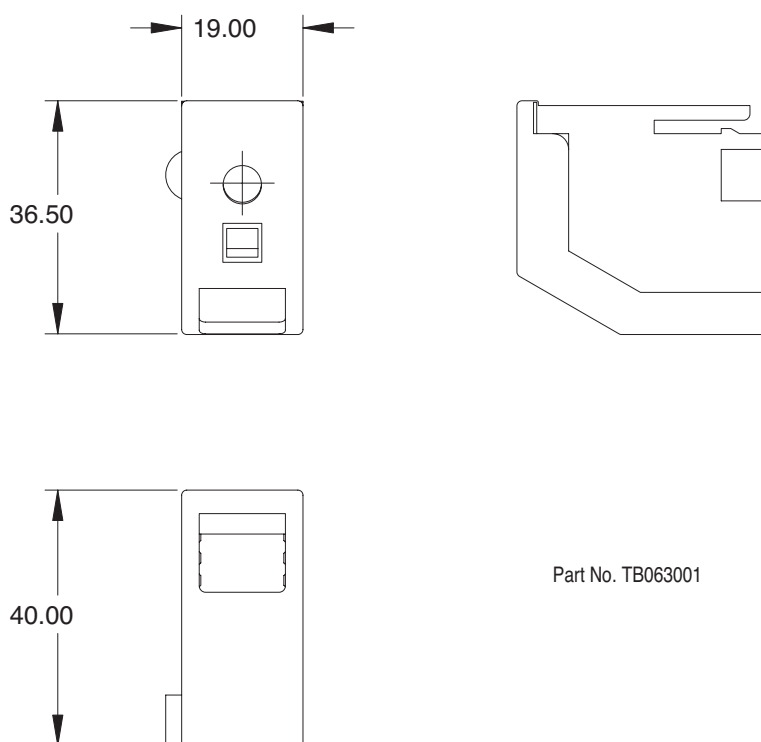
Solder/screw terminals fitted in each position



Large Metric Range Accessories

63 Amp Single Way Interlocking Clip Type Terminal Block

63 Amp Single Way Interlocking Clip Type Terminal Block



Part No. TB063001

Multi-way terminal assemblies can be achieved

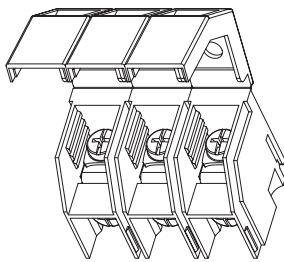
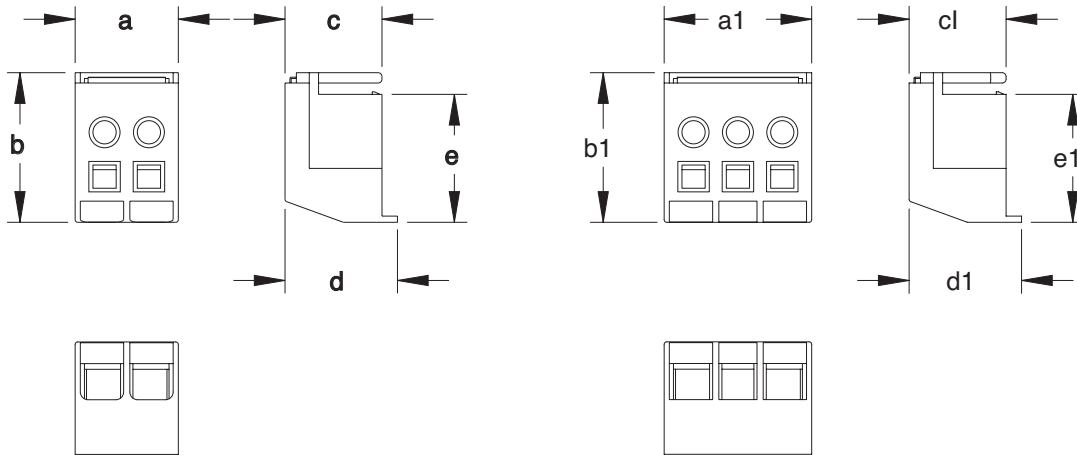
Type	a	b	c	Part No
Single Amp	19	36,5	40.0	TB 063001

Dimensions in millimetres



Large Metric Range Accessories

2 & 3 Way Clip Type Terminal Blocks



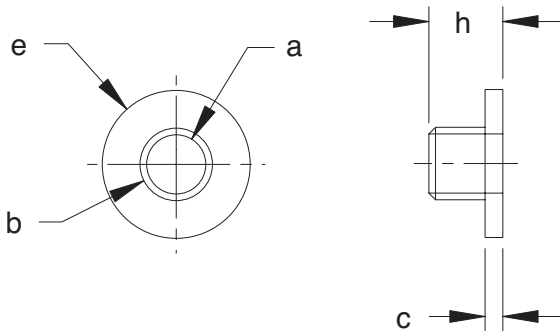
All screw/screw connections

Type	a/a1	b/b1	c/c1	d/d1	e/e1	Part No
2 way 16 Amp	20.0	29,5	20.0	21,5	25.0	TB 016002
3 way 16 Amp	29.0	29,5	20.0	21,5	25.0	TB 016003

Type	a/a1	b/b1	c/c1	d/d1	e/e1	Part No
2 way 30 Amp	20,5	29,5	20.0	21,5	25.0	TB 030002
3 way 30 Amp	34,5	29,5	20.0	21,5	25.0	TB 030003

Dimensions in millimetres

Core Bolt Insulation Bushes



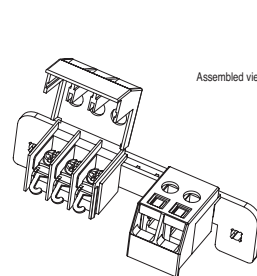
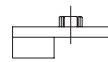
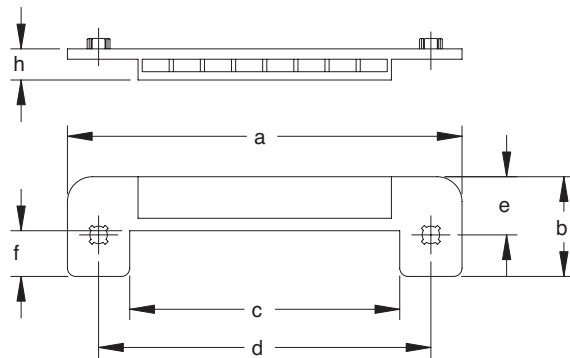
Bolt Size	a	b	c	e	h	Part No
M4	4.0	4,9	1,2	10.0	5.0	IBM 0401
M5	5.0	5,9	1,5	12.0	6.0	IBM 0501
M6	6.0	7,6	1,5	14.0	7.0	IBM 0601
M8	8.0	9,6	2.0	19.0	11.0	IBM 0801
M10	10.0	11,6	2.0	21.0	15.0	IBM 1001
M12	12.0	13,6	2,5	25.0	17.0	IBM 1201

Standard materials: Nylon 6 Dimensions in millimetres

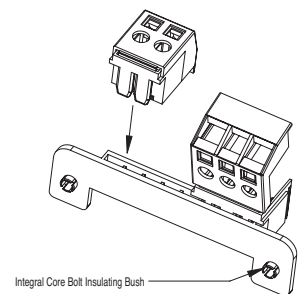


Large Metric Range Accessories

Plastic Portal Clamps



Assembled views

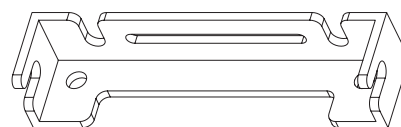
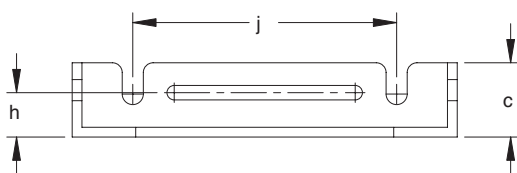
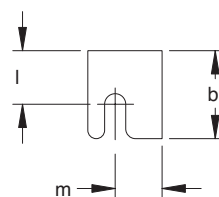
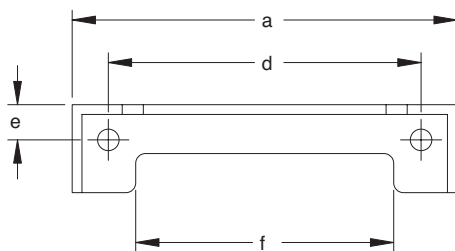


Integral Core Bolt Insulating Bush

Lamination Pattern	a	b	c	d	e	f	h	Part No
EI 84	81.8	27.0	58.8	70.0	17.0	14.0	7.8	PPCE0841
EI 96	94.8	24.0	64.5	80.0	14.5	11.0	7.8	PPCE0961
EI 120	119.0	24.0	81.8	100.0	10.0	12.5	7.8	PPCE1201
EI 150	146.0	30.0	102.0	125.0	12.5	11.5	7.8	PPCE1501

Standard materials: Nylon glass reinforced Dimensions in millimetres

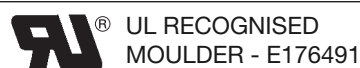
Plastic Fixing Bracket



Lamination Size	a	b	c	d	e	f	j	h	m	Part No
EI 84	86,7	22,8	19,2	70,0	9,0	59,5	60,0	7,8	12,0	MPFB 0841
EI 96	98,8	23,0	19,0	80,0	9,0	66,0	68,0	8,5	12,0	MPFB 0961

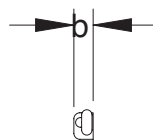
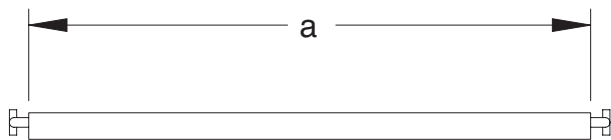
Standard materials: Nylon glass reinforced Dimensions in millimetres

Miles-Platts terminals & wire pins are lead-free - all polymers meet the REACH and RoHS directive (2002/95/EC). Please refer to www.milesplatts.co.uk for details.

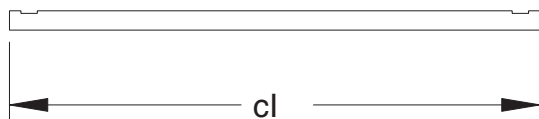
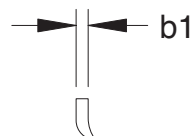
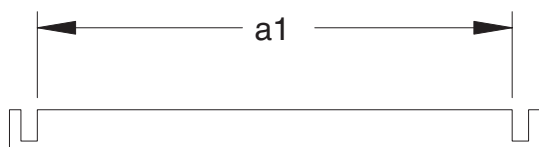




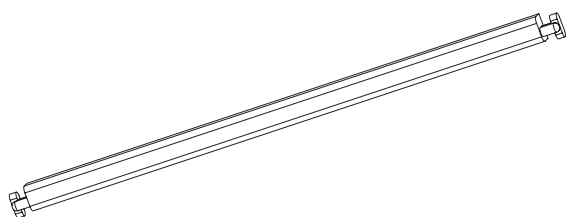
Winding Profile Spacers



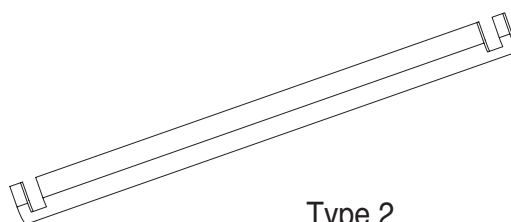
Type 1



Type 2



Type 1



Type 2

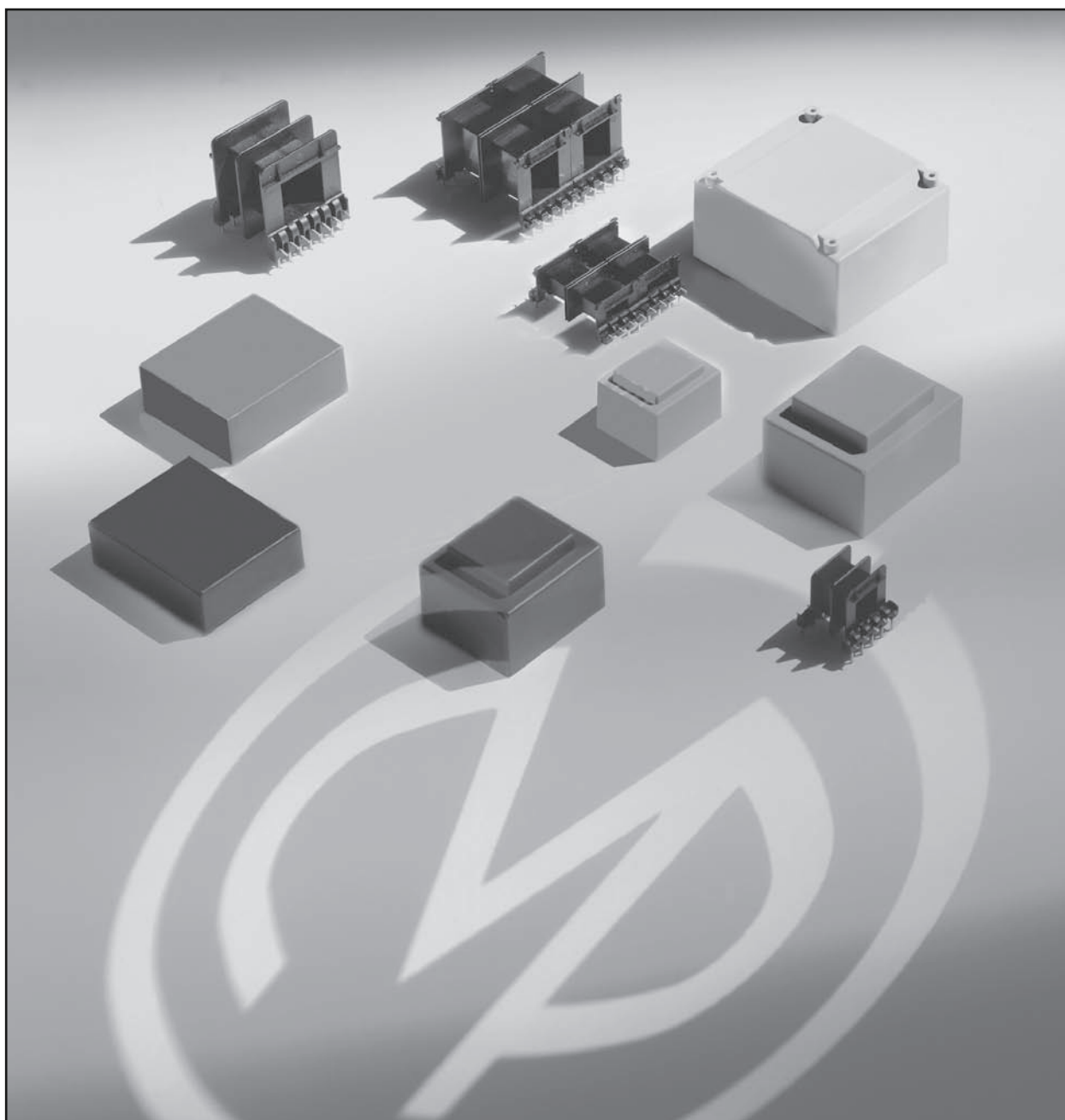
Type No	a mm	b mm	c mm	a1 mm	b1 mm	c1 mm	Part No	Used With Bobbin Part No	Bobbin Style
1	114	8	130	-	-	-	PFU1201	U120 - - - -	-
1	144	8	160	-	-	-	PFU1501	U150 - - - -	-
1	172	8	188	-	-	-	PFU1801	U180 - - - -	-
1	202	8	220	-	-	-	PFU2101	U210 - - - -	Style 1
1	233	8	249	-	-	-	PFU2401	U240 - - - -	-
2	-	-	-	282	7	310	PFU3002	U300 - - - -	-



MILES · PLATTS

ENCAPSULATED BOBBINS

- Low Profile 'N' and 'U' series for PCB mounting
- Precision Winding Lead in slots
- Strong termination geometry and pin retention
- Volume production capability
- High Performance benefits at competitive prices
- Encapsulation boxes



Section 5

Miles-Platts terminals & wire pins are lead-free - all polymers meet the REACH and RoHS directive (2002/95/EC). Please refer to www.milesplatts.co.uk for details.



® UL RECOGNISED
MOULDER - E176491

Section 5

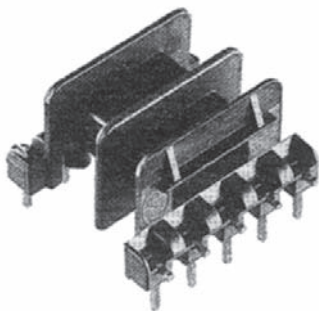
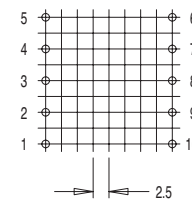
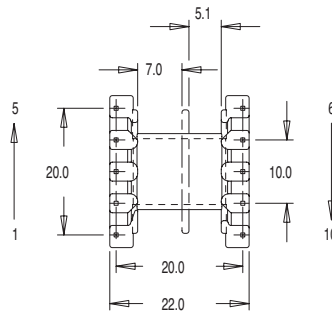
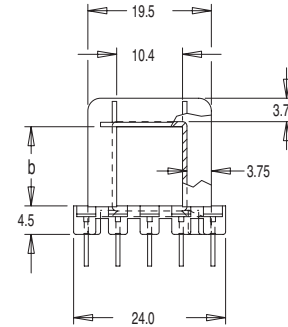
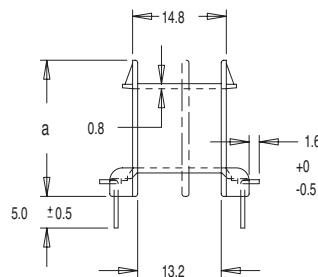
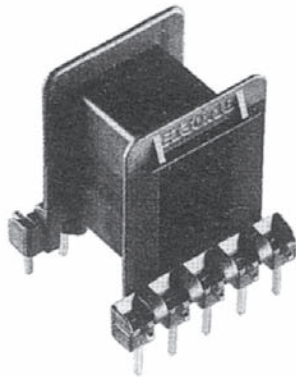
1



N Range Coil Bobbins for Encapsulation (Metric Lamination)

EI30
Single Section (SS) & Double Section (DS) - Wire Pin (PCB Mount)

EI 30 LOW PROFILE



See page 7
for potting
boxes

Bobbin size	Type	No. of pins available	a	b	Pin size	Core Material	Frame VA [†]	Part No.
EI 30 x 5.0	SS	10 (2 x 5)	14.1	5.1	0.635 Sq.	800-50	0.7	N30051
EI 30 x 5.0	DS	10 (2 x 5)	14.1	5.1	0.635 Sq.			N30052
EI 30 x 10.5	SS	10 (2 x 5)	19.5	10.5	0.635 Sq.	800-50	1.4	N30101
EI 30 x 10.5	DS	10 (2 x 5)	19.5	10.5	0.635 Sq.			N30102
EI 30 x 12.5	SS	10 (2 x 5)	21.5	12.5	0.635 Sq.	800-50	1.5	N30121
EI 30 x 12.5	DS	10 (2 x 5)	21.5	12.5	0.635 Sq.			N30122
EI 30 x 15.5	SS	10 (2 x 5)	24.5	15.5	0.635 Sq.	800-50	1.7	N30151
EI 30 x 15.5	DS	10 (2 x 5)	24.5	15.5	0.635 Sq.			N30152
EI 30 x 18.0	SS	10 (2 x 5)	27.0	18.0	0.635 Sq.	800-50	2.1	N30181
EI 30 x 18.0	DS	10 (2 x 5)	27.0	18.0	0.635 Sq.			N30182

Standard materials: Nylon 66 glass reinforced to UL94HB / Nylon 66 glass reinforced to UL94V0 Pin material: Phosphor Bronze
Dimensions in millimetres [†]Refer to VA Ratings - Section 2, Page 9.

For further technical information please contact sales
Tel: +44 (0) 116 264 3850 Fax: +44 (0) 116 264 3851
Email: enquiries@milesplatts.co.uk
Web: www.milesplatts.co.uk



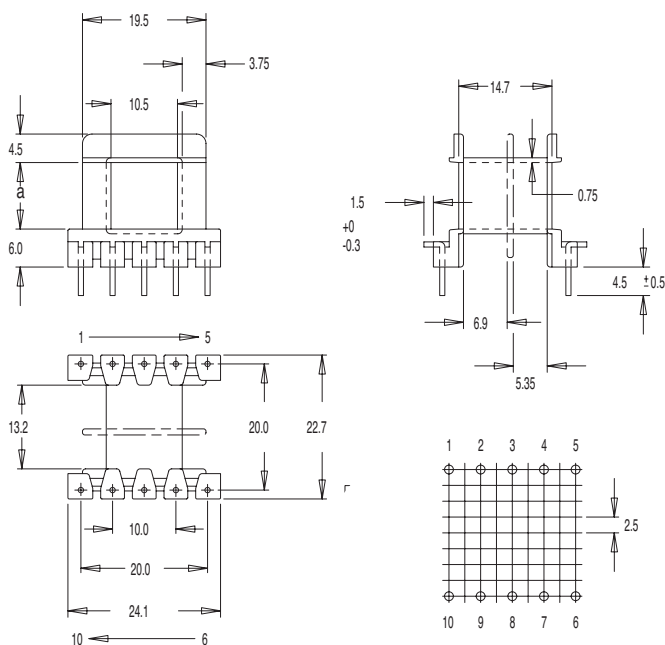
Section 5



M Range
Coil Bobbins for Encapsulation (Metric Lamination)

EI30 (Round Wire) Bobbins & Boxes

EI 30 (ROUND WIRE)

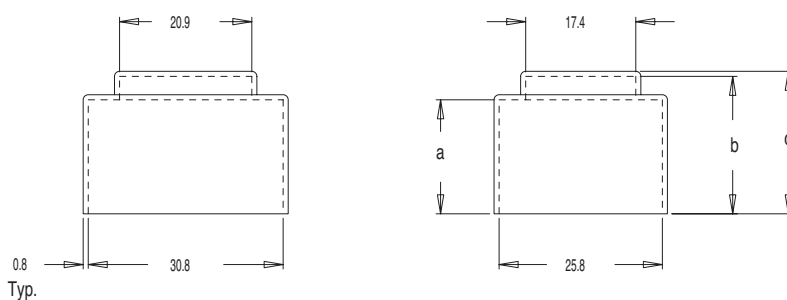


Bobbin size	Type	No. of pins available	Pin type	a	Part No.
EI 30 x 10.5	SS	10 (2 x 5)	Ø0.8	10.5	M00250
EI 30 x 10.5	DS	10 (2 x 5)	Ø0.8	10.5	M00260
EI 30 x 12.5	SS	10 (2 x 5)	Ø0.8	12.5	M00450
EI 30 x 12.5	DS	10 (2 x 5)	Ø0.8	12.5	M00460
EI 30 x 15.5	SS	10 (2 x 5)	Ø0.8	15.5	M00650
EI 30 x 15.5	DS	10 (2 x 5)	Ø0.8	15.5	M00660
EI 30 x 18.0	SS	10 (2 x 5)	Ø0.8	18.0	M00850
EI 30 x 18.0	DS	10 (2 x 5)	Ø0.8	18.0	M00860

Standard materials: Nylon 66 glass reinforced to UL94HB / Nylon 66 glass reinforced to UL94V0
 Dimensions in millimetres

Section 5

EI 30 BOXES (FOR ROUND WIRE BOBBINS)



M00490UNNBLK

Box size	a	b	c	Part No.
EI 30 x 10.5	18.0	21.7	22.5	M00290
EI 30 x 12.5	20.0	23.7	24.5	M00490
EI 30 x 15.5	23.1	26.8	27.6	M00690
EI 30 x 18.0	25.6	29.3	30.1	M00890

Standard materials: Nylon 66 / Nylon 66 to UL94V0
 Dimensions in millimetres

Miles-Platts terminals & wire pins are lead-free - all polymers meet the REACH and RoHS directive (2002/95/EC). Please refer to www.milesplatts.co.uk for details.



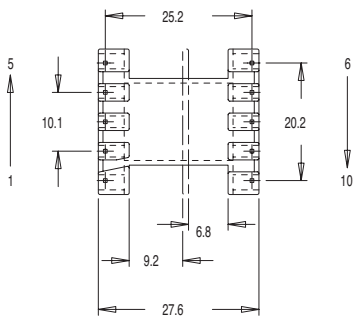
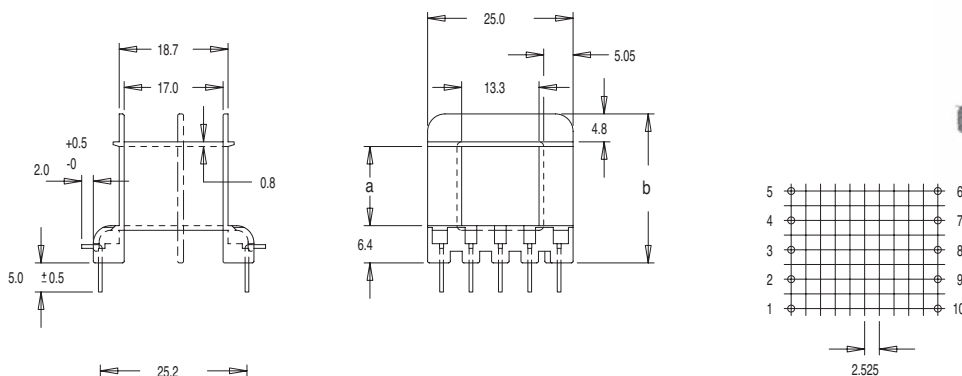


N Range

Coil Bobbins for Encapsulation (Metric Lamination)

EI38 & EI42
Single Section (SS) & Double Section (DS) - Wire Pin (PCB Mount)

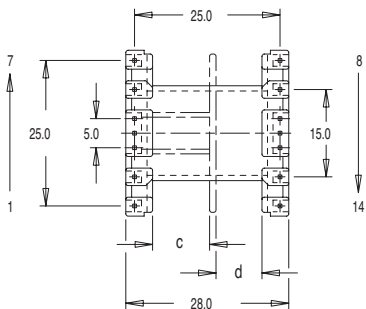
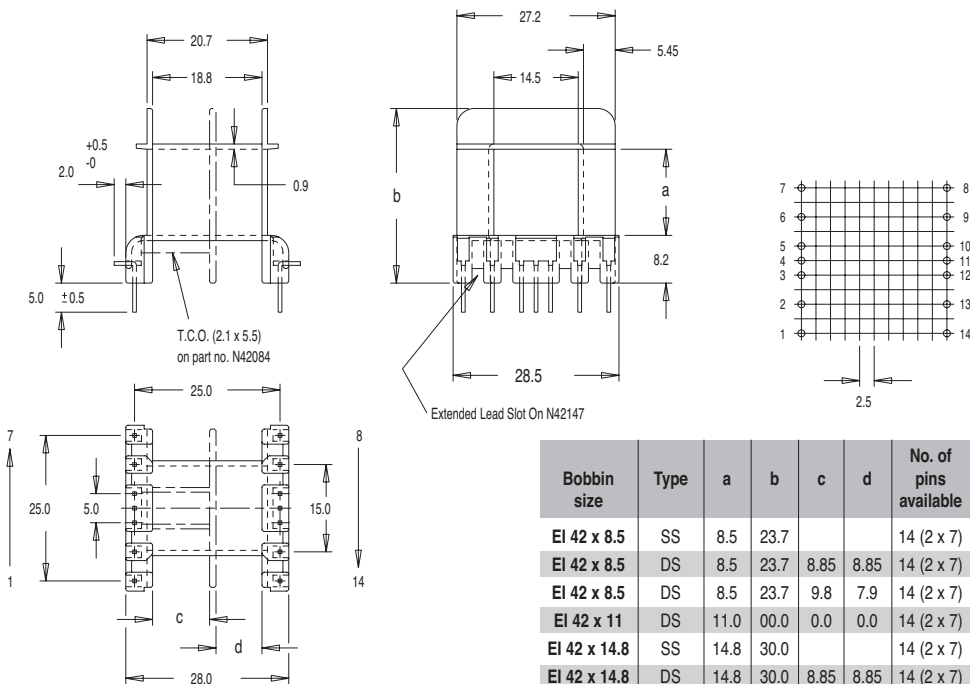
EI 38 LOW PROFILE



Bobbin size	Type	a	b	No. of pins available	Pin size	Part No.
EI 38 x 7.5	SS	7.5	19.5	10 (2 x 5)	0.635 Sq.	N38071
EI 38 x 7.5	DS	7.5	19.5	10 (2 x 5)	0.635 Sq.	N38072
EI 38 x 13.6	SS	13.6	25.6	10 (2 x 5)	0.635 Sq.	N38131
EI 38 x 13.6	DS	13.6	25.6	10 (2 x 5)	0.635 Sq.	N38132

Standard materials: Nylon 66 glass reinforced / Nylon 66 glass reinforced to UL94V0
Pin material: Phosphor Bronze Dimensions in millimetres

EI 42 LOW PROFILE



Bobbin size	Type	a	b	c	d	No. of pins available	Pin size	Part No.
EI 42 x 8.5	SS	8.5	23.7			14 (2 x 7)	0.635 Sq.	N42081
EI 42 x 8.5	DS	8.5	23.7	8.85	8.85	14 (2 x 7)	0.635 Sq.	N42082
EI 42 x 8.5	DS	8.5	23.7	9.8	7.9	14 (2 x 7)	0.635 Sq.	N42083
EI 42 x 11	DS	11.0	00.0	0.0	0.0	14 (2 x 7)	0.635 Sq.	N42112*
EI 42 x 14.8	SS	14.8	30.0			14 (2 x 7)	0.635 Sq.	N42141
EI 42 x 14.8	DS	14.8	30.0	8.85	8.85	14 (2 x 7)	0.635 Sq.	N42142
EI 42 x 14.8	DS	Offset						N42147
EI 42 x 14.8	DS	Reduced height						N42148

Standard materials: Nylon 66 glass reinforced / Nylon 66 glass reinforced to UL94V0
Pin material: Phosphor Bronze *See website for drawing. Dimensions in millimetres

For further technical information please contact sales
Tel: +44 (0) 116 264 3850 Fax: +44 (0) 116 264 3851
Email: enquiries@milesplatts.co.uk
Web: www.milesplatts.co.uk





MILES · PLATTS

“ We develop product and processes through innovation and technology. ”

“ Wir entwickeln Erzeugnisse und Verfahren durch Innovation und Technologie. ”

“ Nous développons des produits et des procédés à travers l’innovation et la technologie. ”

“ Desarrollamos todos los productos mediante la utilización de la mejor tecnología e innovación. ”



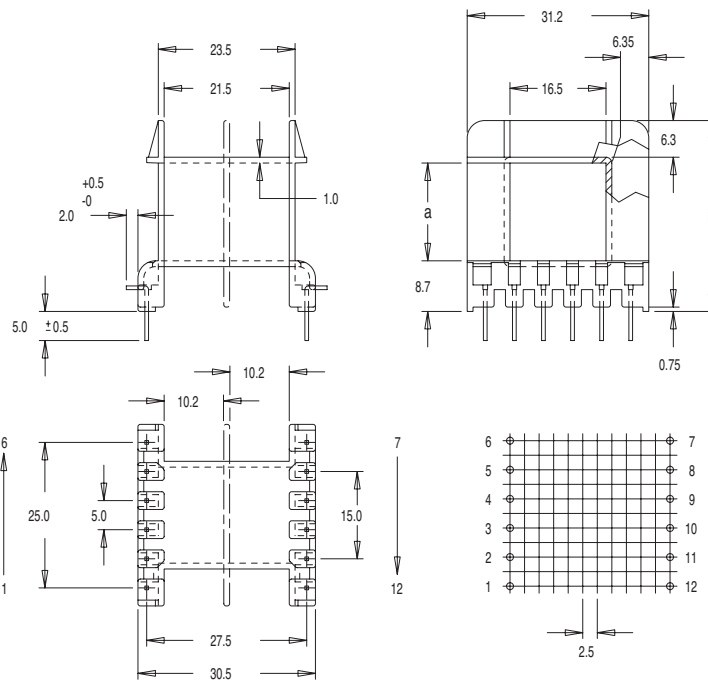
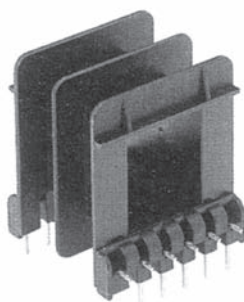


N Range

Coil Bobbins for Encapsulation (Metric Lamination)

EI48 & EI54
Single Section (SS) & Double Section (DS) - Wire Pin (PCB Mount)

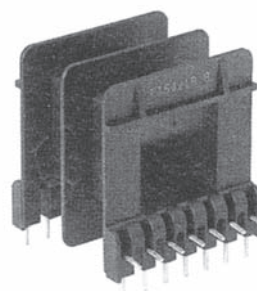
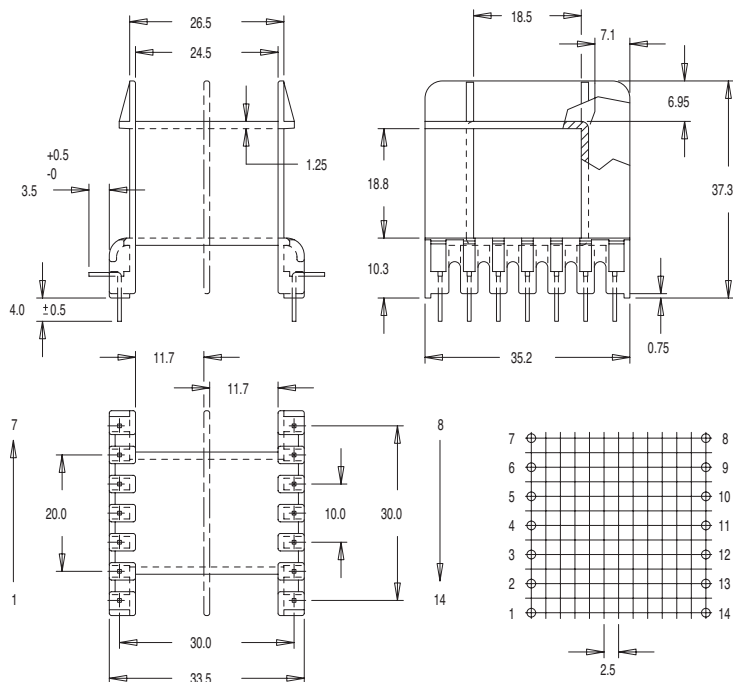
EI 48 LOW PROFILE



Bobbin size	Type	a	b	No. of pins available	Pin size	Part No.
EI 48 x 16.8	SS	16.8	32.8	12 (2 x 6)	0.635 Sq.	N48161
EI 48 x 16.8	DS	16.8	32.8	12 (2 x 6)	0.635 Sq.	N48162
EI 48 x 20.5	SS	20.5	36.5	12 (2 x 6)	0.635 Sq.	N48201
EI 48 x 20.5	DS	20.5	36.5	12 (2 x 6)	0.635 Sq.	N48202

Standard materials: Nylon 66 glass reinforced / Nylon 66 glass reinforced to UL94V0 Pin material: Phosphor Bronze Dimensions in millimetres

EI 54 LOW PROFILE



Bobbin size	Type	No. of pins available	Pin size	Part No.
EI 54 x 18.8	SS	14 (2 x 7)	0.635 Sq.	N54181
EI 54 x 18.8	DS	14 (2 x 7)	0.635 Sq.	N54182

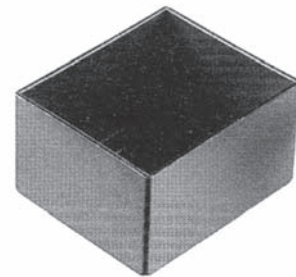
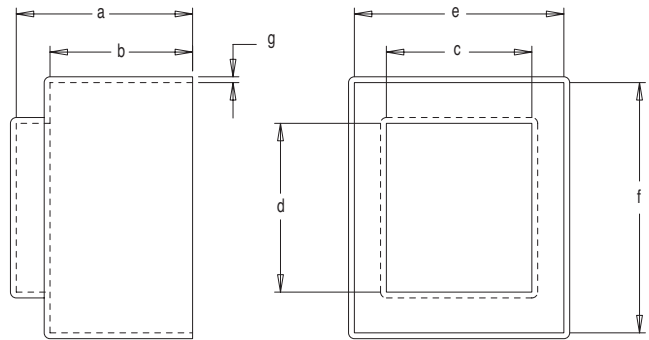
Standard materials: Nylon 66 glass reinforced / Nylon 66 glass reinforced to UL94V0
Pin material: Phosphor Bronze
Dimensions in millimetres



N Range
Coil Bobbins for Encapsulation (Metric Lamination)
Boxes & Base Fixtures

EI 30/38/42/48/54 BOXES

Bobbin size	a	b	c	d	e	f	g	Part No.
EI 30 x 5.0	14.5	10.9	18.6	22.0	25.7	30.7	0.8	N30059
EI 30 x 10.5	20.5	16.9	18.6	22.0	25.7	30.7	0.8	N30109
EI 30 x 12.5	22.5	18.9	18.6	22.0	25.7	30.7	0.8	N30129
EI 30 x 15.5	25.5	21.9	18.6	22.0	25.7	30.7	0.8	N30159
EI 30 x 18.0	28.0	24.4	18.6	22.0	25.7	30.7	0.8	N30189
EI 38 x 7.5	20.1	14.6	22.5	27.0	32.8	39.2	1.0	N38079
EI 38 x 13.6	26.2	20.9	22.5	27.0	32.8	39.2	1.0	N38139
EI 42 x 8.5	24.2	18.2	25.0	29.0	36.0	43.0	1.0	N42089
EI 42 x 14.8	30.5	24.5	25.0	29.0	36.0	43.0	1.0	N42149
EI 48 x 16.8	33.4	26.4	29.3	33.3	40.9	48.9	1.0	N48169
EI 48 x 20.5	37.1	30.1	29.3	33.3	40.9	48.9	1.0	N48209
EI 54 x 18.8	38.0	31.0	30.7	35.8	45.5	54.5	0.8	N54189

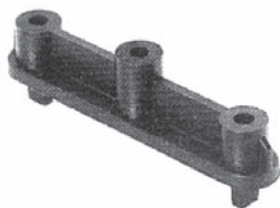
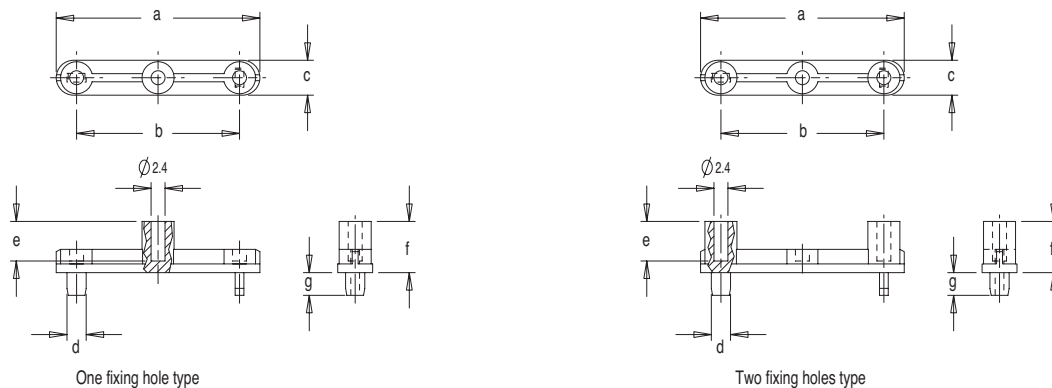


Standard materials: Nylon 66 to UL94V2 (Black) / Nylon 66/6 to UL94V0 (Grey).
 Dimensions in millimetres.

Section 5

EI 42/48/54 BASE FIXTURES - give extra anchorage to PCB.

Fixtures fit to lamination holes and allow finished transformer to be screw mounted to PCB.



Bobbin size	No. of fixing holes	a	b	c	d	e	f	g	Part No.
EI 42	1	35.0	28.0	6.0	3.3	7.1	8.8	3.9	N42000
EI 42	2	35.0	28.0	6.0	3.3	7.1	8.8	3.9	N42001
EI 48	1	40.0	32.0	7.0	3.3	6.9	8.5	4.0	N48000
EI 48	2	40.0	32.0	7.0	3.3	6.9	8.5	4.0	N48001
EI 54	1	44.0	36.0	8.0	3.4	9.5	10.4	4.0	N54000
EI 54	2	44.0	36.0	8.0	3.4	9.5	10.4	4.0	N54001

Standard materials: Nylon 66 glass reinforced / Nylon 66 glass reinforced to UL94V0
 Dimensions in millimetres

Most products are available direct from stock with same day despatch - please contact sales for details



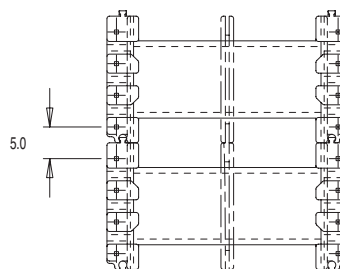
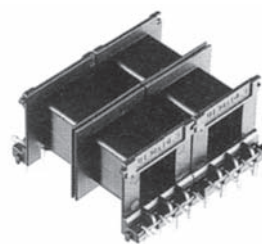
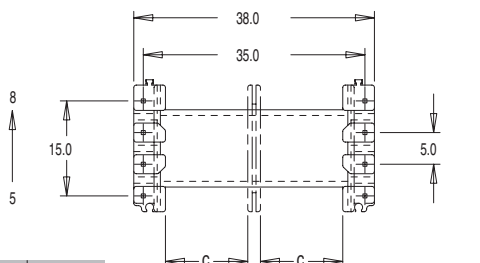
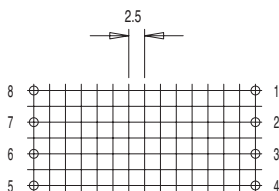
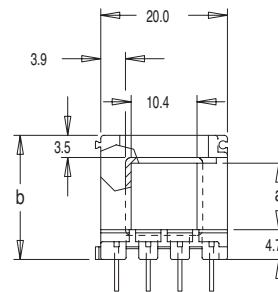
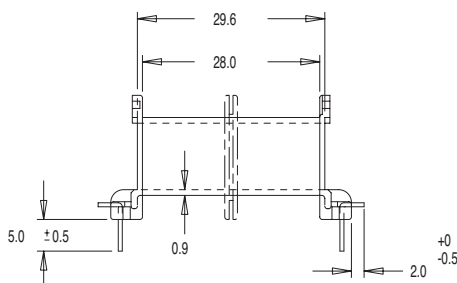
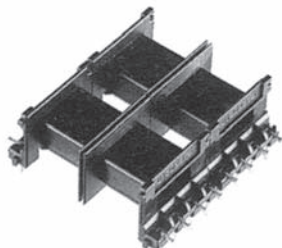


U Range

Coil Bobbins for Encapsulation (Metric Lamination)

UI30, Single Section (SS) & Shrouded Double Section (SDS)
Wire Pin (PCB Mount)

UI 30 SERIES



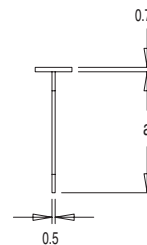
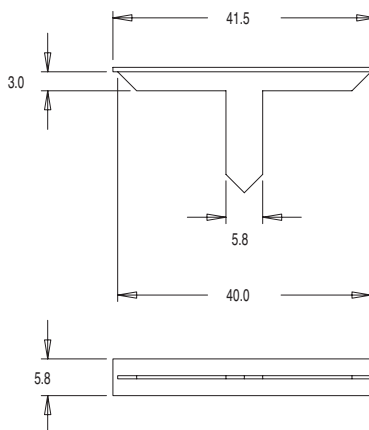
Showing bobbins assembled.

See page 9
for potting
boxes

Bobbin size	Type	a	b	c	No. of pins available	Pin size	Part No.
UI 30 x 5.5	SDS	5.5	14.6	13.0	8 (2 x 4)	0.635 Sq.	U30051
UI 30 x 5.5	SS	5.5	14.6		8 (2 x 4)	0.635 Sq.	U30056
UI 30 x 7.5	SDS	7.5	16.6	13.0	8 (2 x 4)	0.635 Sq.	U30071
UI 30 x 7.5	SS	7.5	16.6		8 (2 x 4)	0.635 Sq.	U30076
UI 30 x 10.5	SDS	10.5	19.6	13.0	8 (2 x 4)	0.635 Sq.	U30101
UI 30 x 10.5	SS	10.5	19.6		8 (2 x 4)	0.635 Sq.	U30106
UI 30 x 16.5	SDS	16.5	25.6	13.0	8 (2 x 4)	0.635 Sq.	U30161
UI 30 x 16.5	SS	16.5	25.6		8 (2 x 4)	0.635 Sq.	U30166

Standard materials: Nylon 66 to UL94HB / Nylon 66 to UL94V0
Pin material: Phosphor Bronze Dimensions in millimetres

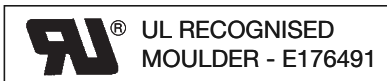
UI 30 T-PIECE



Bobbin size	a	Part No.
UI 30 x 5.5	14.1	U30058
UI 30 x 7.5	16.1	U30078
UI 30 x 10.5	19.1	U30108
UI 30 x 16.5	25.1	U30168

Standard materials: Nylon 66 to UL94HB / Nylon 66 to UL94V0 Dimensions in millimetres

For further technical information please contact sales
Tel: +44 (0) 116 264 3850 Fax: +44 (0) 116 264 3851
Email: enquiries@milesplatts.co.uk
Web: www.milesplatts.co.uk



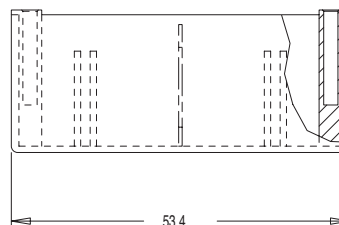
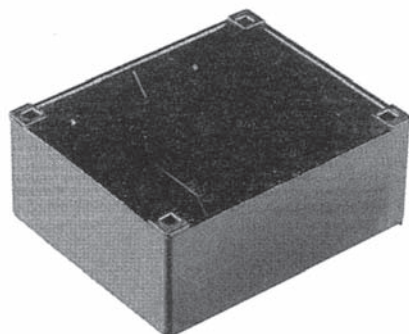
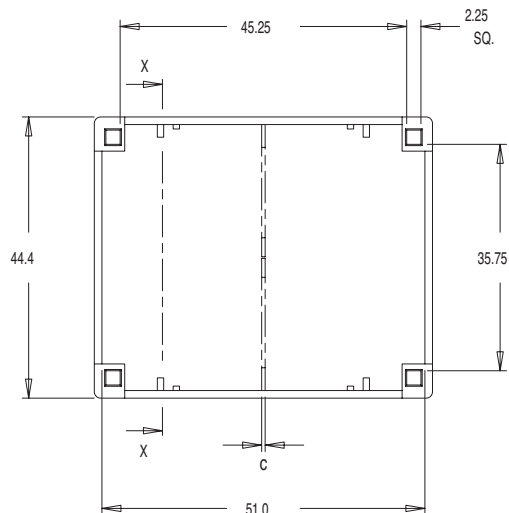
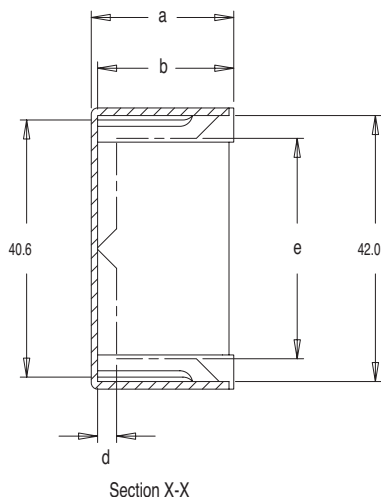


U Range

Coil Bobbins for Encapsulation (Metric Lamination)

UI30 Boxes

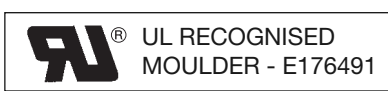
UI 30 BOXES



Bobbin size	Description	a	b	c	d	e	Part No.
UI 30 x 5.5	Box	17.5	16.5				U30057
UI 30 x 5.5	Box with rib	17.5	16.5	0.55	3.0	34.8	U30059
UI 30 x 7.5	Box	19.5	18.5				U30077
UI 30 x 7.5	Box with rib	19.5	18.5	0.55	3.0	34.8	U30079
UI 30 x 10.5	Box	22.5	21.5				U30107
UI 30 x 10.5	Box with rib	22.5	21.5	0.55	3.0	34.8	U30109
UI 30 x 16.5	Box	28.5	27.5				U30167
UI 30 x 16.5	Box with rib	28.5	27.5	0.55	3.0	34.8	U30169

Standard materials: Nylon 66 to UL94V2 (Black) / Nylon 66/6 to UL94V0 (Grey).
Dimensions in millimetres.

Miles-Platts terminals & wire pins are lead-free - all polymers meet the REACH and RoHS directive (2002/95/EC). Please refer to www.milesplatts.co.uk for details.



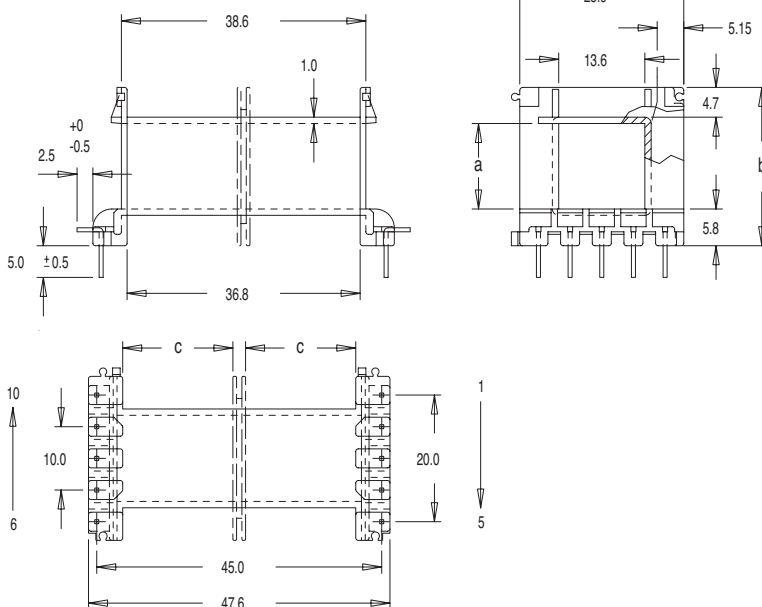
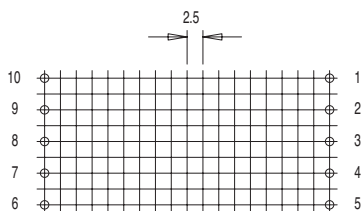


U Range

Coil Bobbins for Encapsulation (Metric Lamination)

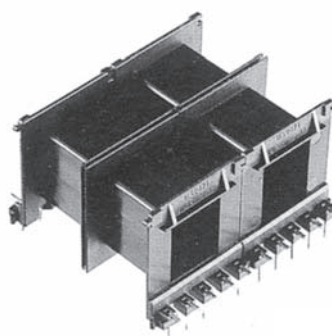
UI39, Single Section (SS) & Shrouded Double Section (SDS)
Wire Pin (PCB Mount)

UI 39 SERIES



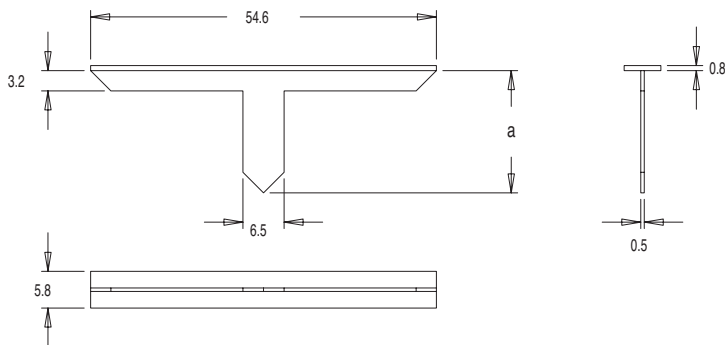
Bobbin size	Type	a	b	c	No. of pins available	Pin size	Part No.
UI 39 x 8	SDS	8.1	19.6	17.4	10 (2 x 5)	0.635 Sq.	U39081
UI 39 x 8	SS	8.1	19.6		10 (2 x 5)	0.635 Sq.	U39086
UI 39 x 10.2	SDS	10.2	21.7	17.4	10 (2 x 5)	0.635 Sq.	U39101
UI 39 x 10.2	SS	10.2	21.7		10 (2 x 5)	0.635 Sq.	U39106
UI 39 x 13.5	SDS	13.5	25.0	17.4	10 (2 x 5)	0.635 Sq.	U39131
UI 39 x 13.5	SS	13.5	25.0		10 (2 x 5)	0.635 Sq.	U39136
UI 39 x 17	SDS	17.0	28.5	17.4	10 (2 x 5)	0.635 Sq.	U39171
UI 39 x 17	SS	17.0	28.5		10 (2 x 5)	0.635 Sq.	U39176
UI 39 x 21	SDS	21.0	32.5	17.4	10 (2 x 5)	0.635 Sq.	U39211
UI 39 x 21	SS	21.0	32.5		10 (2 x 5)	0.635 Sq.	U39216

See page 11 for potting boxes



Standard materials: Nylon 66 glass reinforced / Nylon 66 glass reinforced to UL94V0
Pin material: Phosphor Bronze Dimensions in millimetres

UI 39 T-PIECE



Bobbin size	a	Part No.
UI 39 x 8	19.3	U39088
UI 39 x 10.2	21.4	U39108
UI 39 x 13.5	24.7	U39138
UI 39 x 17	28.2	U39178
UI 39 x 21	32.2	U39218

Standard materials: Nylon 66 / Nylon 66 to UL94V0 Dimensions in millimetres

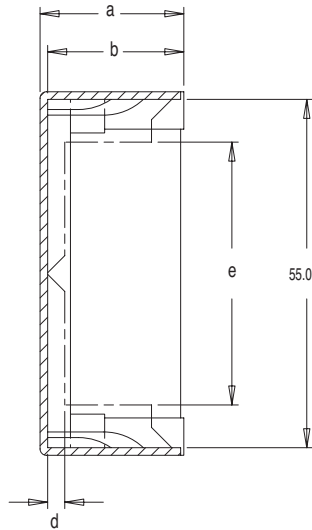


U Range

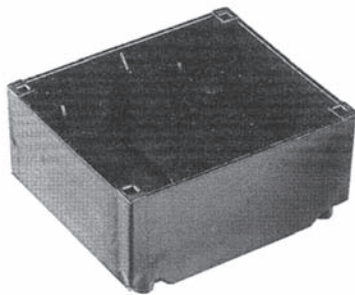
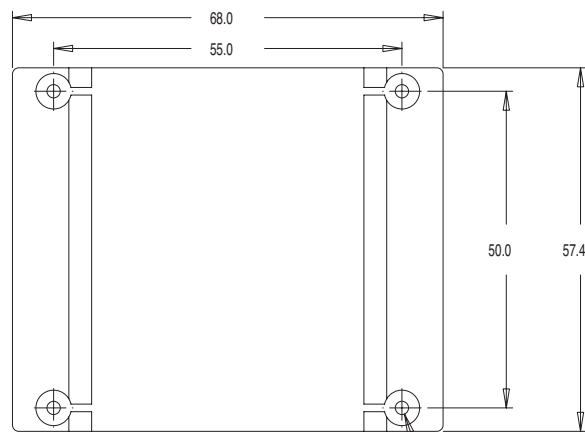
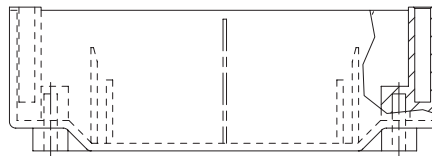
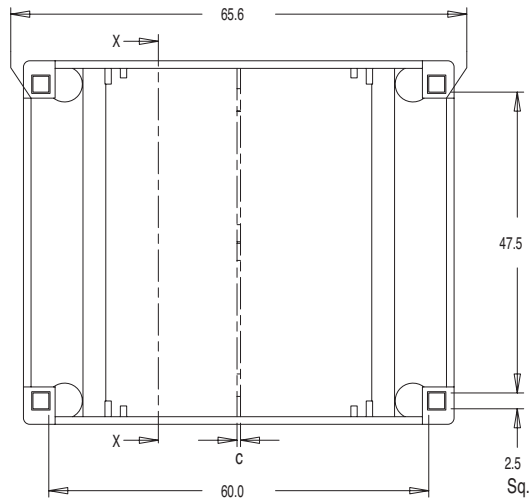
Coil Bobbins for Encapsulation (Metric Lamination)

UI39 Boxes

UI 39 BOXES



Section X-X



Bobbin size	Description	a	b	c	d	e	Part No.
UI 39 x 8	Box	22.7	21.5				U39087
UI 39 x 8	Box with rib	22.7	21.5	0.55	3.2	45.5	U39089
UI 39 x 10.2	Box	24.8	23.6				U39107
UI 39 x 10.2	Box with rib	24.8	23.6	0.55	3.2	45.5	U39109
UI 39 x 13.5	Box	28.1	26.9				U39137
UI 39 x 13.5	Box with rib	28.1	26.9	0.55	3.2	45.5	U39139
UI 39 x 17.0	Box	31.6	30.4				U39177
UI 39 x 17.0	Box with rib	31.6	30.4	0.55	3.2	45.5	U39179
UI 39 x 21.0	Box	35.6	34.4				U39217
UI 39 x 21.0	Box with rib	35.6	34.4	0.55	3.2	45.5	U39219

Standard materials: Nylon 66 to UL94V2 / Nylon 66 to UL94V0 Dimensions in millimetres
Please refer to technical sales for colour options.

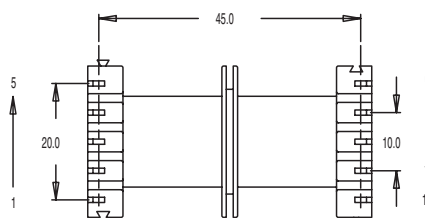
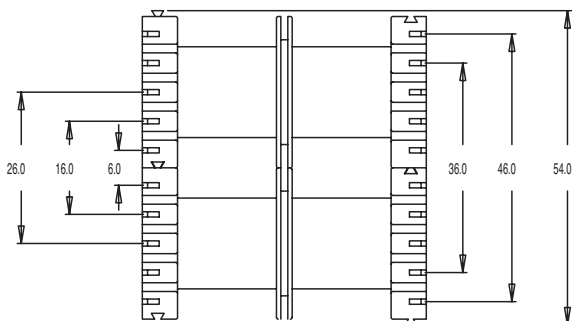
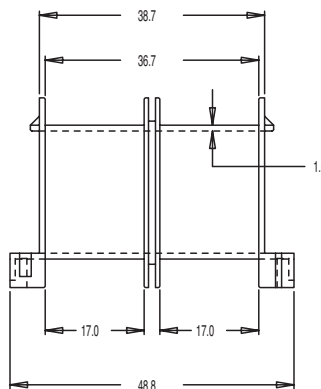
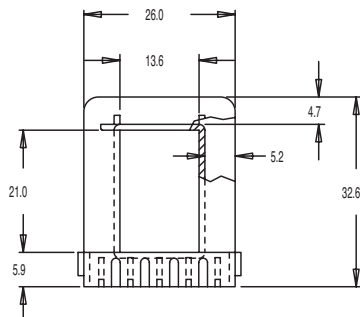
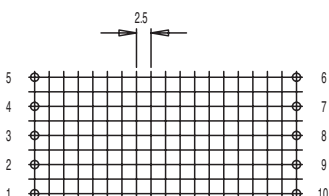


MILES · PLATTS

U Range Coil Bobbins for Encapsulation (Metric Lamination)

UI39, SDouble Section (SDS)
TBS600 Terminals Option

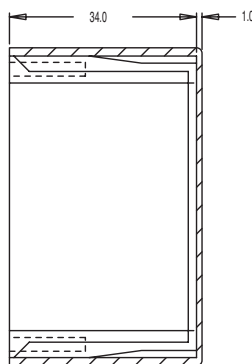
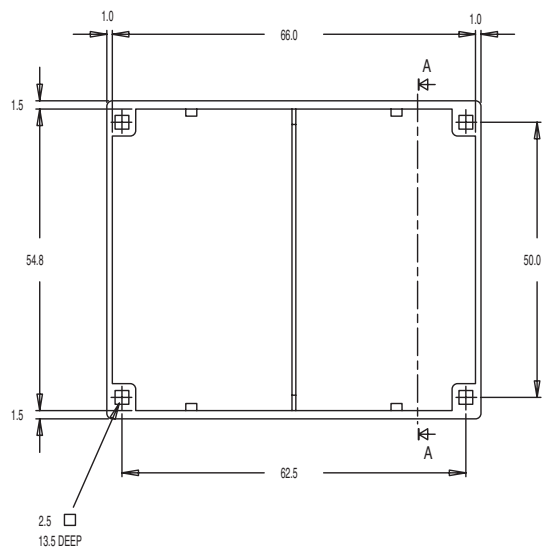
UI 39 X 21



Bobbin size	Type	No. of terminals available	Terminal type	Part No.
UI 39 x 21	DS	10 (2 x 5)	TBS 600 Series	UI2500

Standard materials: Nylon 66 glass reinforced to UL94V0
Dimensions in millimetres

UI 39 X 21 BOX

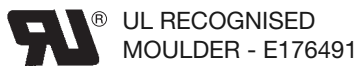


Section A-A

Box size	Part No.
UI 39 x 21	UI2510

Standard materials: Nylon 66 glass reinforced to UL94V0
Dimensions in millimetres

For further technical information please contact sales
Tel: +44 (0) 116 264 3850 Fax: +44 (0) 116 264 3851
Email: enquiries@milesplatts.co.uk
Web: www.milesplatts.co.uk

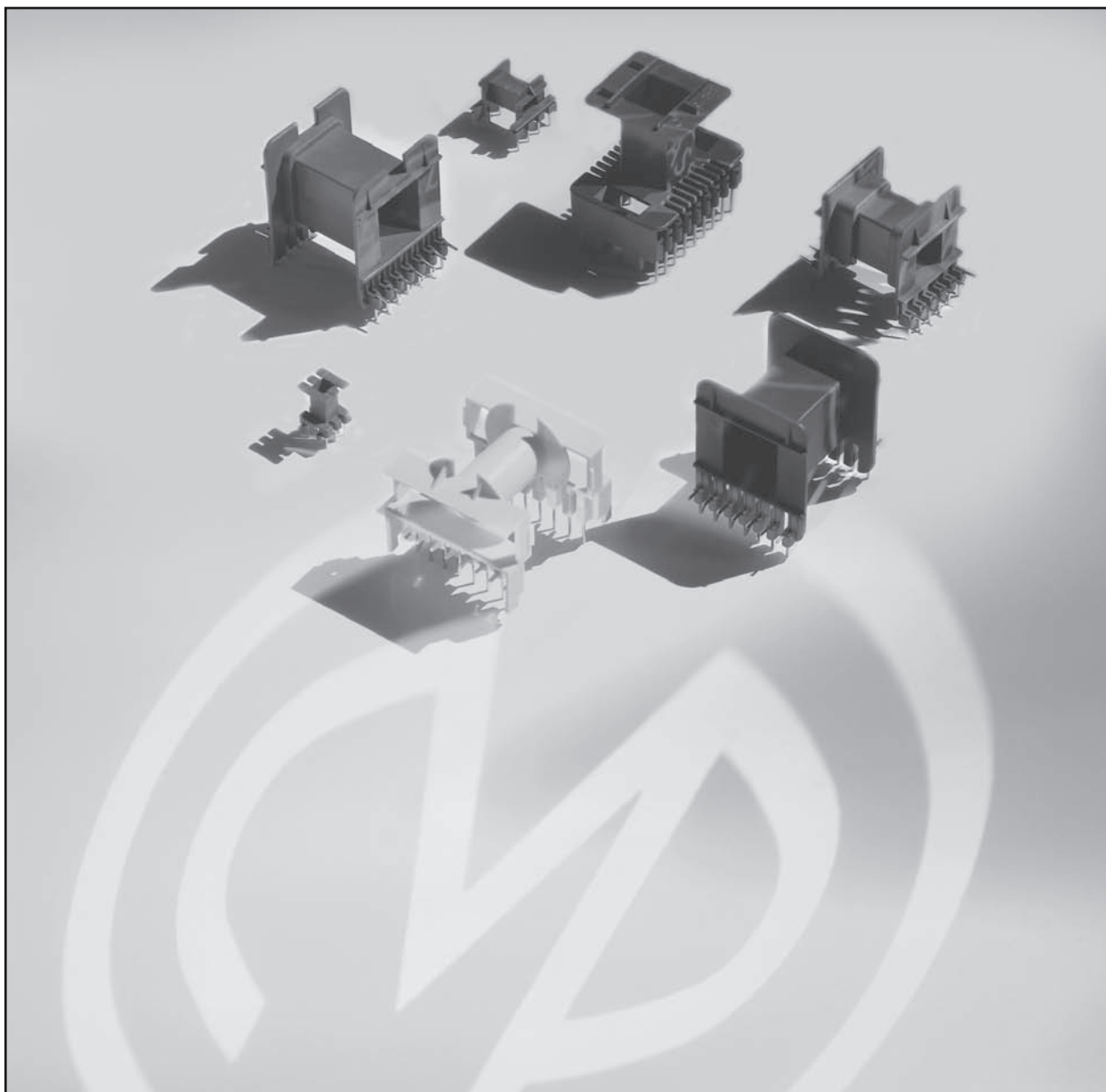




FERRITE CORE COIL BOBBINS

MILES · PLATTS

- New phenolic material range introduced
- Designed to satisfy International Safety Standards
- New designs of the ETD and PQ styles introduced
- Offered in a range of High performance polymers
- Terminals mounted at the base of two cheek ends
- Many lines available from stock



Section 6

Miles Platts terminals & wire pins are lead-free - all polymers meet the REACH and RoHS directive (2002/95/EC). Please refer to www.milesplatts.co.uk for details.



UL RECOGNISED
MOULDER - E176491

Section 6

1



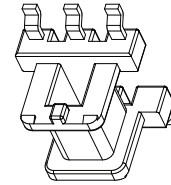
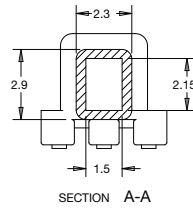
E/EE/EF Ferrite Core Coil Bobbins

MILES · PLATTS

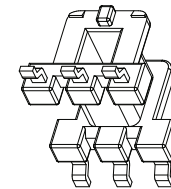
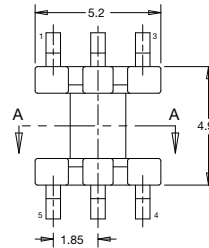
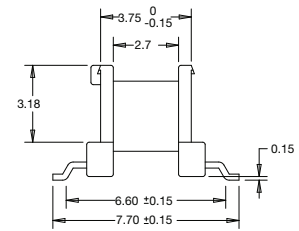
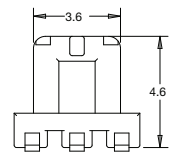
EE 5



EE05H1S06GS-00

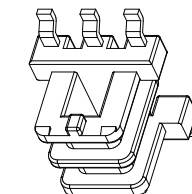
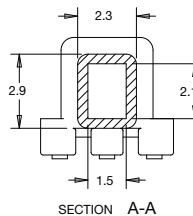


Coil Former	
Coil former material	Phenolformaldehyde (PF), glass reinforced, flame retardant in accordance with "UL 94V-0"; UL file number E54705 (M)
Resistance to soldering heat	"IEC 60068-2-20", Part 2, Test Tb, method 1B, 350 deg. C, 3.5 s
Pin material	0.25 x 0.6 Phosphor bronze - Tin (Sn) plated
Solderability	"IEC 60068-2-20", Part 2, Test Ta, method 1, 235 deg. C, 2 s
Pin pull out force	1.0 Kg Minimum
Part number	EE05H1S06GS-00

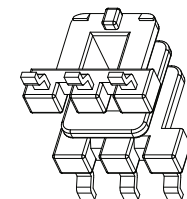
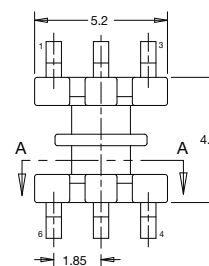
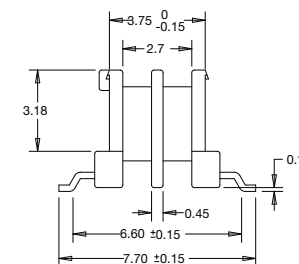
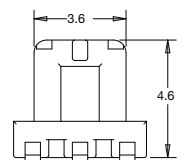


Dimensions in millimetres

EE 5

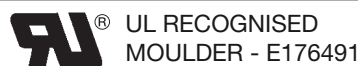


Coil Former	
Coil former material	Liquid crystal polymer (LCP), glass reinforced, flame retardant in accordance with "UL 94V-0"; UL file number E54705 (M)
Resistance to soldering heat	"IEC 60068-2-20", Part 2, Test Tb, method 1B, 350 deg. C, 3.5 s
Pin material	0.25 x 0.6 Phosphor bronze - Tin (Sn) plated
Solderability	"IEC 60068-2-20", Part 2, Test Ta, method 1, 235 deg. C, 2 s
Pin pull out force	1.5 Kg Minimum
Part number	EE05H2S06GP-00



Dimensions in millimetres

For further technical information please contact sales
Tel: +44 (0) 116 264 3850 Fax: +44 (0) 116 264 3851
Email: enquiries@milesplatts.co.uk
Web: www.milesplatts.co.uk



Section 6

2

Section 6



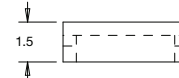
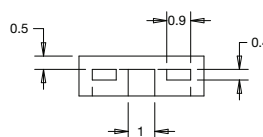
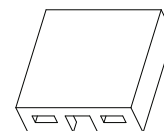
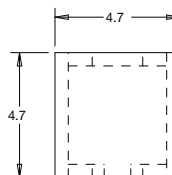
E/EE/EF Ferrite Core Coil Bobbins

MILES · PLATTS

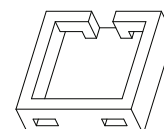
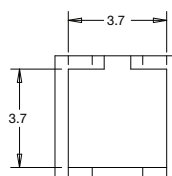
EE 5



EE05HCOVERP-00



Cover	
Material	Liquid crystal polymer (LCP), glass reinforced, flame retardant in accordance with "UL 94V-0"; UL file number E54705 (M)
Part number	EE05HCOVERP-00

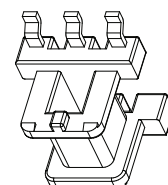
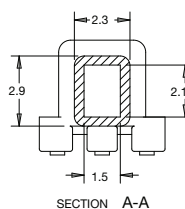


Dimensions in millimetres

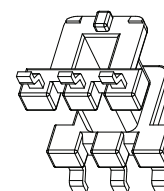
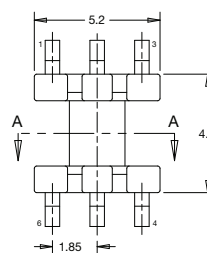
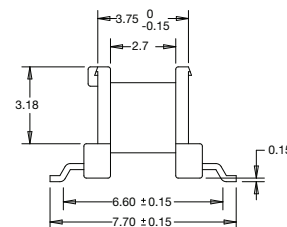
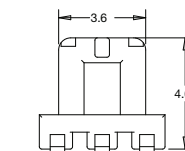
EE 5



EE05H1S06GP-00

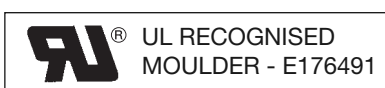


Coil Former	
Coil former material	Liquid crystal polymer (LCP), glass reinforced, flame retardant in accordance with "UL 94V-0"; UL file number E54705 (M)
Resistance to soldering heat	"IEC 60068-2-20", Part 2, Test Tb, method 1B, 350 deg. C, 3.5 s
Pin material	0.25 x 0.6 Phosphor bronze - Tin (Sn) plated
Solderability	"IEC 60068-2-20", Part 2, Test Ta, method 1, 235 deg. C, 2 s
Pin pull out force	1.5 Kg Minimum
Part number	EE05H1S06GP-00



Dimensions in millimetres

Most products are available direct from stock with same day despatch - please contact sales for details



Section 6

3

Section 6



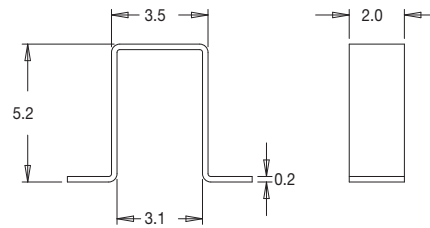
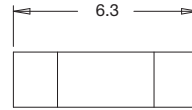
E/EE/EF Ferrite Core Coil Bobbins

MILES · PLATTS

EE 5



EE05CLIPM-02



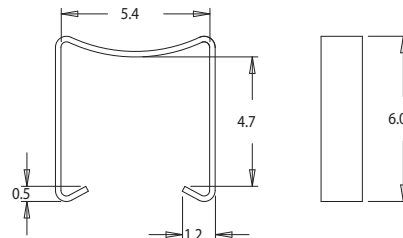
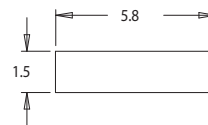
Mounting clip	
Clip material	Phosphor bronze
Part No.	EE05CLIPM-02

Dimensions in millimetres

EE 5



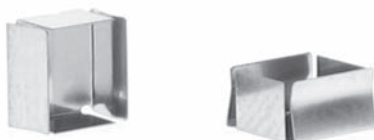
EE05CLIPM-01



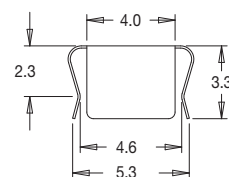
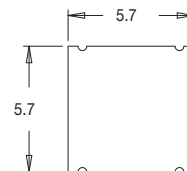
Mounting clip	
Clip material	Steel
Part No.	EE05CLIPM-01

Dimensions in millimetres

EE 5



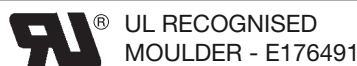
EE05CLIPM-00



Mounting clip / cover	
Clip material	Steel
Part No.	EE05CLIPM-00

Dimensions in millimetres

For further technical information please contact sales
 Tel: +44 (0) 116 264 3850 Fax: +44 (0) 116 264 3851
 Email: enquiries@milesplatts.co.uk
 Web: www.milesplatts.co.uk





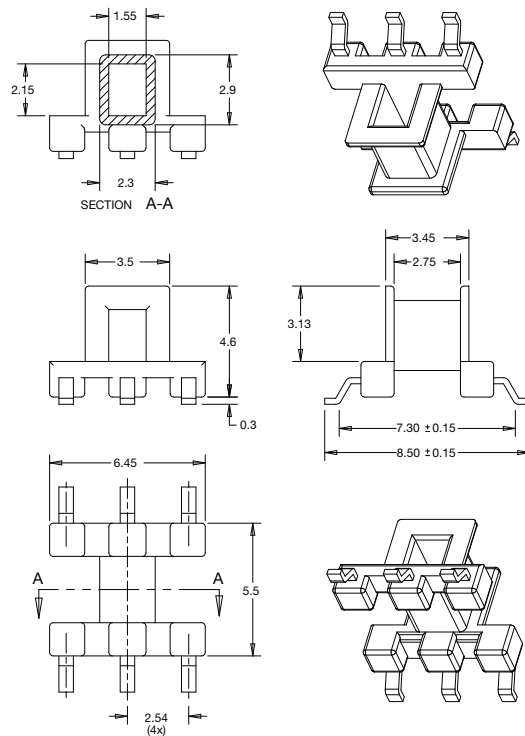
E/EE/EF Ferrite Core Coil Bobbins

MILES · PLATTS

EE 6.3

Coil Former	
Coil former material	Phenolformaldehyde (PF), glass reinforced, flame retardant in accordance with "UL 94V-0"; UL file number E41429 (M)
Resistance to soldering heat	"IEC 60068-2-20", Part 2, Test Tb, method 1B, 350 deg. C, 3.5 s
Pin material	0.25 x 0.60 Phosphor bronze - Tin (Sn) plated
Solderability	"IEC 60068-2-20", Part 2, Test Ta, method 1, 235 deg. C, 2 s
Pin pull out force	1.5 Kg Minimum
Part number	EE06H1S06GS-00

Dimensions in millimetres



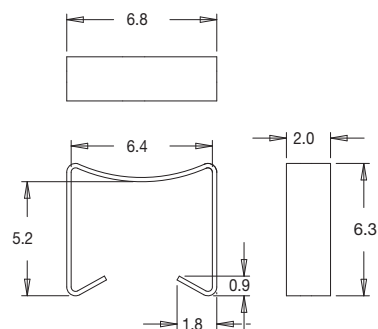
EE 6.3



EE06CLIPM-01

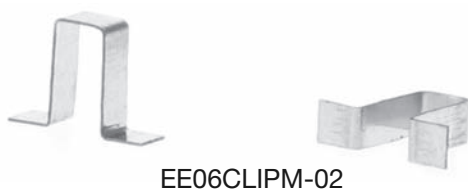
Mounting clip	
Clip material	Steel
Part No.	EE06CLIPM-01

Dimensions in millimetres

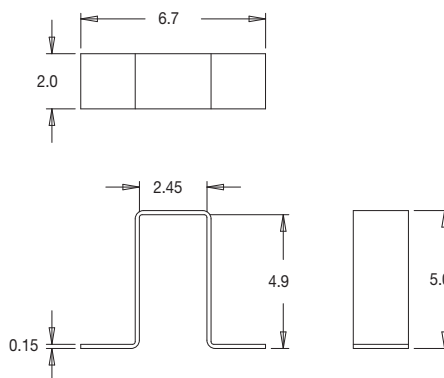




EE 6.3



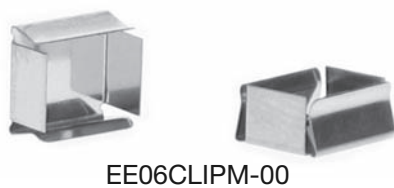
EE06CLIPM-02



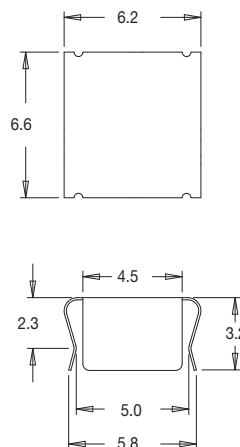
Mounting clip	
Clip material	Steel
Part No.	EE06CLIPM-02

Dimensions in millimetres

EE 6.3



EE06CLIPM-00



Mounting clip / cover	
Clip material	Steel
Part No.	EE06CLIPM-00

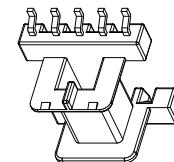
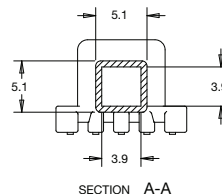
Dimensions in millimetres



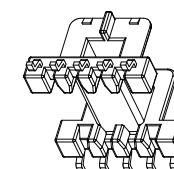
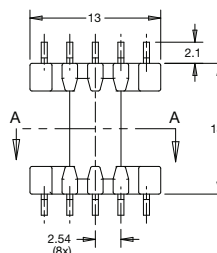
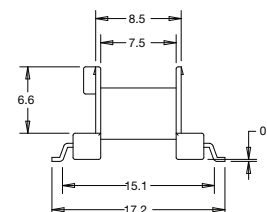
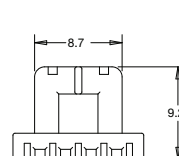
E/EE/EF Ferrite Core Coil Bobbins

MILES · PLATTS

EF 12.6



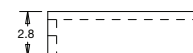
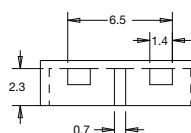
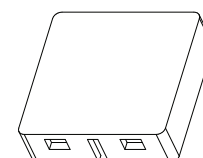
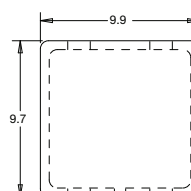
Coil Former	
Coil former material	Phenolformaldehyde (PF), glass reinforced, flame retardant in accordance with "UL 94V-0"; UL file number E41429 (M)
Resistance to soldering heat	"IEC 60068-2-20", Part 2, Test Tb, method 1B, 350 deg. C, 3.5 s
Pin material	0.4 x 0.6 Phosphor bronze - Tin (Sn) plated
Solderability	"IEC 60068-2-20", Part 2, Test Ta, method 1, 235 deg. C, 2 s
Pin pull out force	1.5 Kg Minimum
Part number	EF12H1S10GS-00



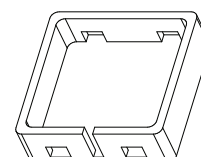
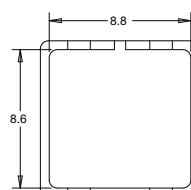
Dimensions in millimetres

Section 6

EF 12.6



Cover	
Material	Liquid crystal polymer (LCP), glass reinforced, flame retardant in accordance with "UL 94V-0"; UL file number E123598 (M)
Part number	EF12HCOVERP-00



Dimensions in millimetres

Miles-Platts are technical moulders - we manufacture more than bobbins - please contact sales for details



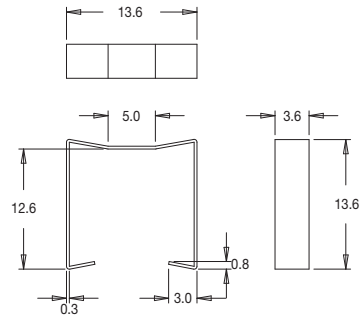
Section 6
7



EF 12.6



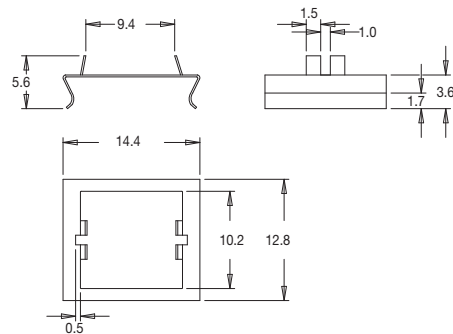
EF12CLIPM-00



Mounting clip	
Clip material	Steel
Part No.	EF12CLIPM-00

Dimensions in millimetres

EF 12.6

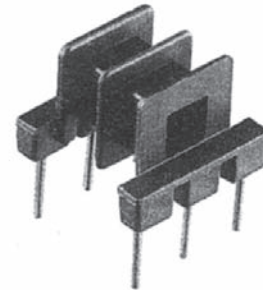
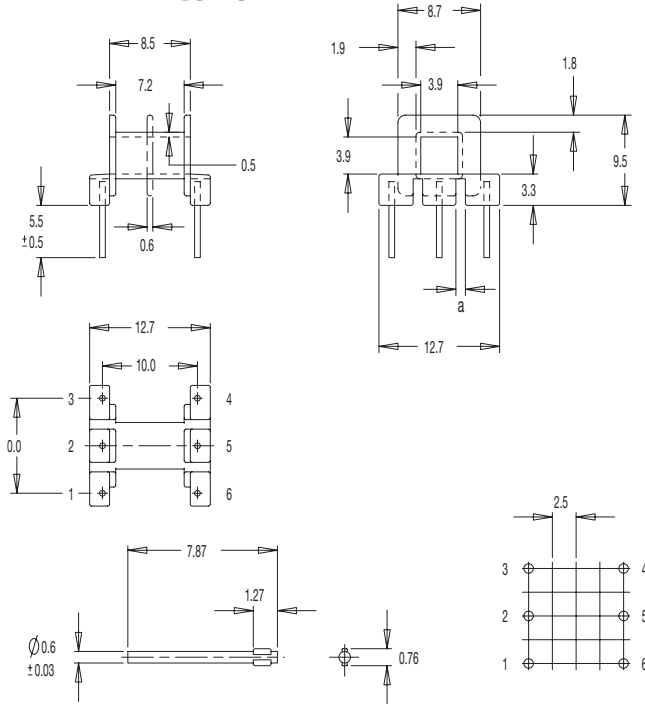


Mounting Cover	
Clip material	Steel
Clip plating	Tin (Sn)
Solderability	"IEC 60 068-2 20,Part 2,Test Ta,method 1
Pin pull out force	1.5 Kg Minimum
Part number	EF12COVERM-00

Dimensions in millimetres



EF 12.6/7/4

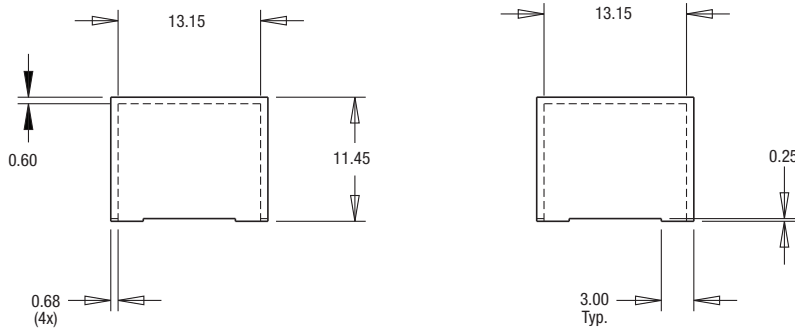


Pin: TNS 024-310

Bobbin size	Type	No. of pins available	Pin size	a	Part No.
EF 12.6/7/4	SS	6 (2 x 3)	Ø0.6	1.0	FE0010
EF 12.6/7/4	DS	6 (2 x 3)	Ø0.6	1.0	FE0011
EF 12.6/7/4	DS	6 (2 x 3)	Ø0.6	2.5	FE0055
EF 12.6/7/4	SS	6 (2 x 3)	0.45sq		FE0012

Standard materials: Nylon 66 glass reinforced / Nylon 66 glass reinforced to UL94V0
Pin material: Nickel Silver Dimensions in millimetres

EF 12.6 Box



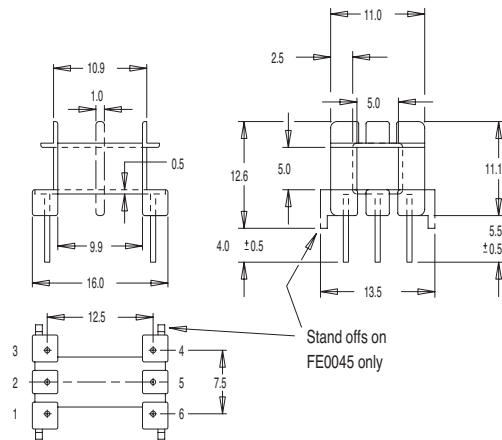
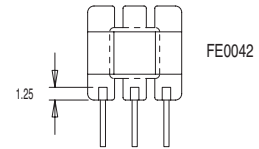
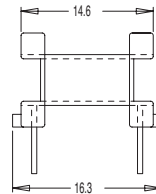
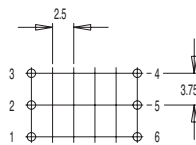
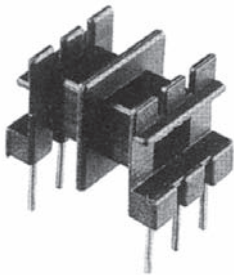
Description	Part No.
EF 12.6 Box	FE0020

Standard materials: Nylon 66 glass reinforced to UL94HB/Nylon 66 glass reinforced to UL94V0

Dimensions in millimetres



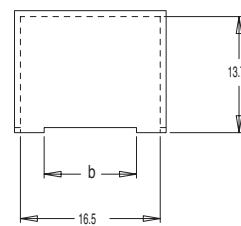
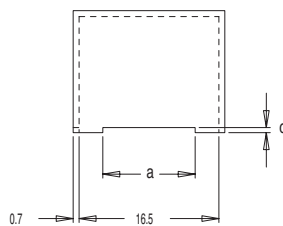
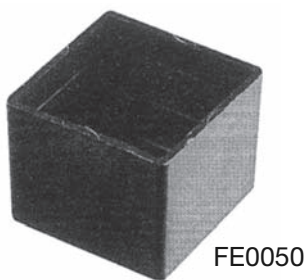
EF 16/8/5 HORIZONTAL



Bobbin size	Type/Description	No. of pins available	Pin size	Part No.
EF 16/8/5	SS	6 (2 x 3)	Ø0.61	FE0040
EF 16/8/5	DS	6 (2 x 3)	Ø0.61	FE0041
EF 16/8/5	SS With pegs	6 (2 x 3)	Ø0.61	FE0042
EF 16/8/5	DS With s/off's	6 (2 x 3)	Ø0.61	FE0045

Standard materials: Nylon 66 glass reinforced to UL94HB / Nylon 66 glass reinforced to UL94V0
Pin material: Nickel Silver. Dimensions in millimetres

EF 16 BOX



Description	a	b	c	Part No.
EF 16 Box	-	-	-	FE0050
EF 16 Box With legs	10.9	10.9	0.6	FE0051



FE0051

Standard materials: FE0050 Nylon 66 glass reinforced to UL94HB / Nylon 66 glass reinforced to UL94V0, FE0051 Nylon 66 / Nylon 66 to UL94V0
Dimensions in millimetres



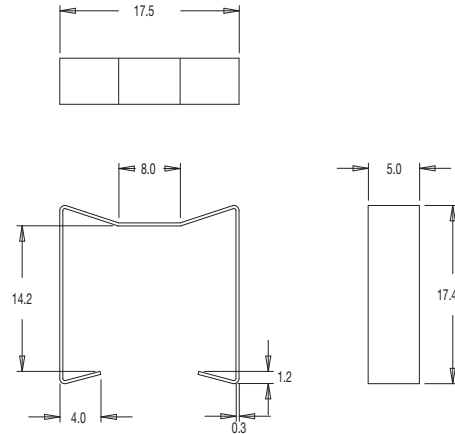
E/EE/EF Ferrite Core Coil Bobbins

MILES · PLATTS

EF 16



EF16CLIPM-00



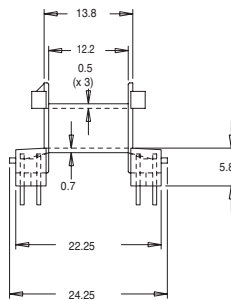
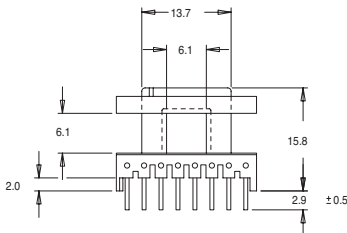
Mounting clip / cover	
Clip material	Steel
Part No.	EF16CLIPM-00

Dimensions in millimetres

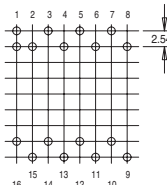
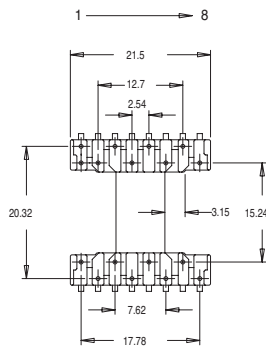
E19/8/5

Refer to 218 x 0.200 Section 3 Page 32

EF 20 HORIZONTAL (16-pin)



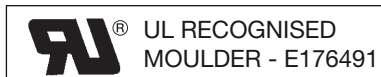
FE0072



Bobbin size	Description	No. of pins available	Pin size	Part No.
EF20	SS	16 (2 x 8)	Ø0.6	FE0072

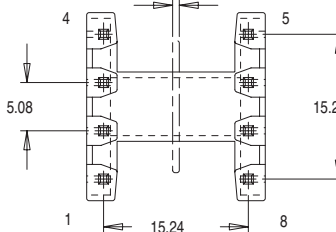
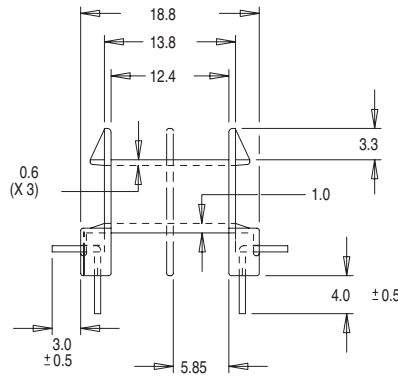
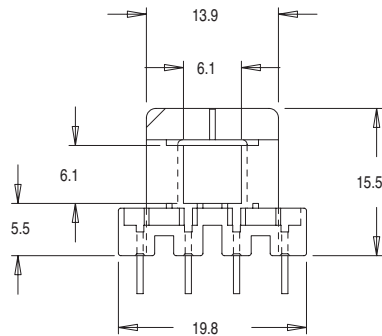
Standard materials: Nylon 46 glass reinforced to UL94V0
Pin material: Nickel Silver Dimensions in millimetres

For further technical information please contact sales
Tel: +44 (0) 116 264 3850 Fax: +44 (0) 116 264 3851
Email: enquiries@milesplatts.co.uk
Web: www.milesplatts.co.uk





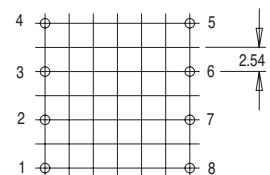
EF 20 HORIZONTAL



FE0065



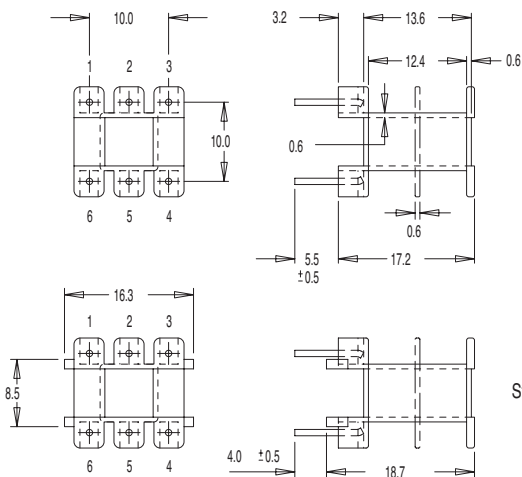
FE0066



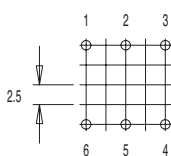
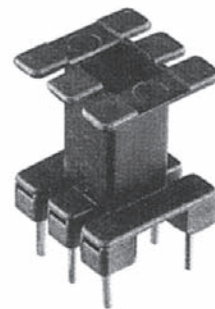
Bobbin size	Type	No. of pins available	Pin type	Part No.
EF 20	SS	8 (2 x 4)	0.635 Sq.	FE0065
EF 20	DS	8 (2 x 4)	0.635 Sq.	FE0066

Standard materials: Nylon 66 glass reinforced to UL94HB / Nylon 66 glass reinforced to UL94V0
Pin material: Phosphor Bronze Dimensions in millimetres

EF 20/10/6 VERTICAL



Stand off version



Bobbin size	Type/Description	No. of pins available	Pin size	Part No.
EF 20/10/6	SS	6 (2 x 3)	Ø0.8 or 0.7 Sq.	FE0060
EF 20/10/6	SS with stand offs	6 (2 x 3)	Ø0.8 or 0.7 Sq.	FE0061
EF 20/10/6	DS	6 (2 x 3)	Ø0.8 or 0.7 Sq.	FE0062
EF 20/10/6	DS with stand offs	6 (2 x 3)	Ø0.8 or 0.7 Sq.	FE0063

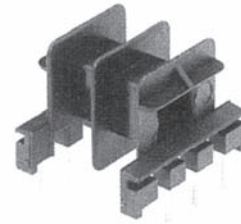
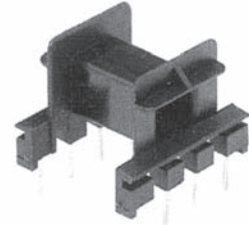
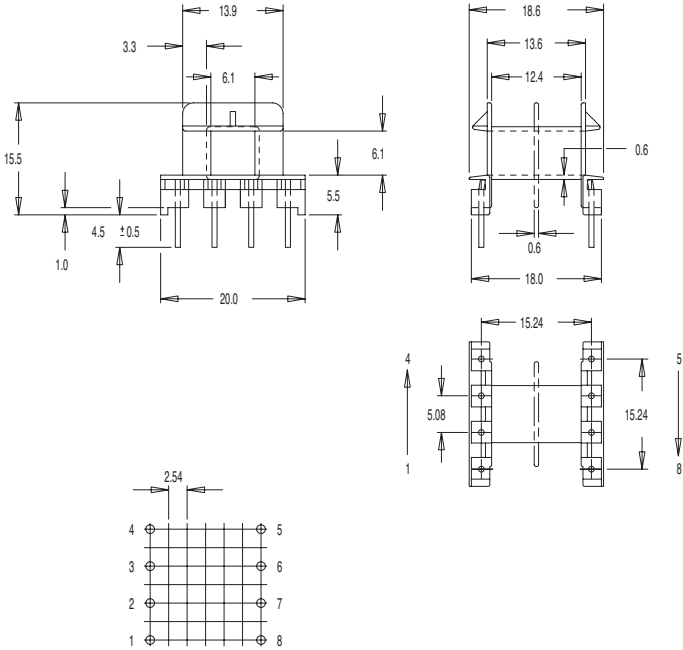
Standard materials: Nylon 66 glass reinforced / Nylon 66 glass reinforced to UL94V0
Pin material: Phosphor Bronze Dimensions in millimetres



E/EE/EF Ferrite Core Coil Bobbins

MILES · PLATTS

EF 20/10/6 HORIZONTAL



Bobbin size	Type	No. of pins available	Pin size	Part No.
EF 20/10/6	SS	8 (2 x 4)	Ø0.7	FE0070
EF 20/10/6	DS	8 (2 x 4)	Ø0.7	FE0071

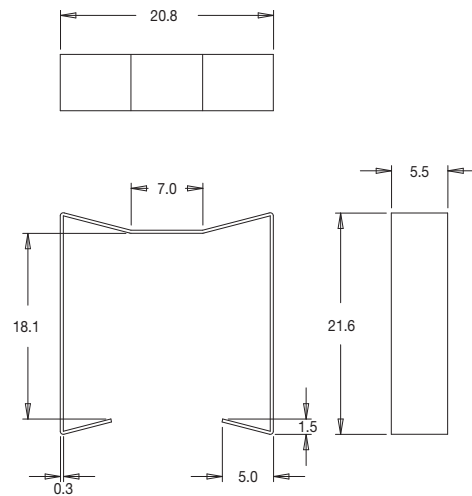
Standard materials: Nylon 66 glass reinforced to UL94HB / Nylon 66 glass reinforced to UL94V0
 Pin material: Ø0.7 Phosphor Bronze.
 Dimensions in millimetres

Section 6

EF 20



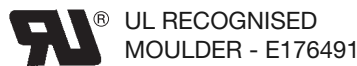
EF20CLIPM-00



Mounting Clip	
Clip material	Steel
Part number	EF20CLIPM-00

Dimensions in millimetres

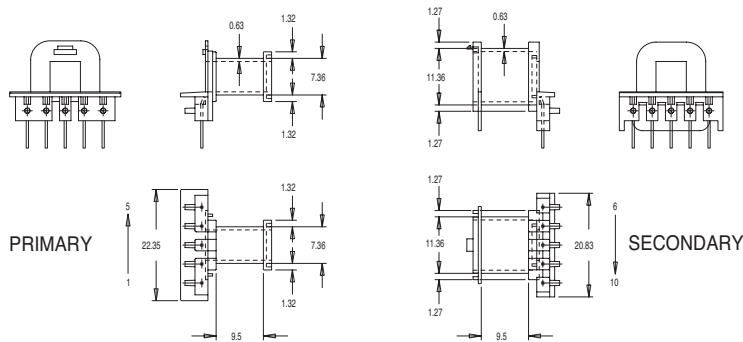
For further technical information please contact sales
 Tel: +44 (0) 116 264 3850 Fax: +44 (0) 116 264 3851
 Email: enquiries@milesplatts.co.uk
 Web: www.milesplatts.co.uk



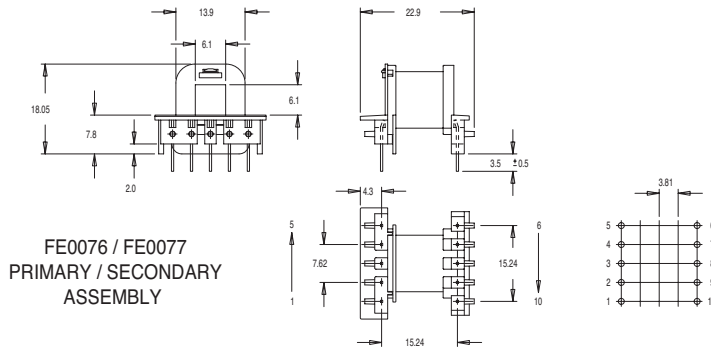
Section 6



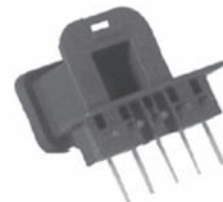
EF 20 HORIZONTAL (Primary & Secondary)



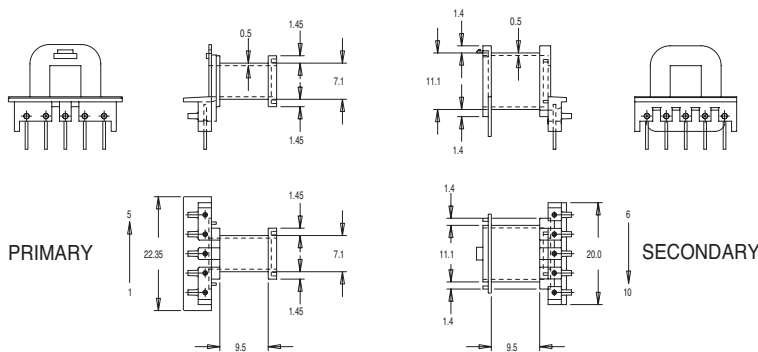
FE0076 & FE0077 Assembly



FE0076 / FE0077
PRIMARY / SECONDARY
ASSEMBLY



FE0076
Primary Bobbin

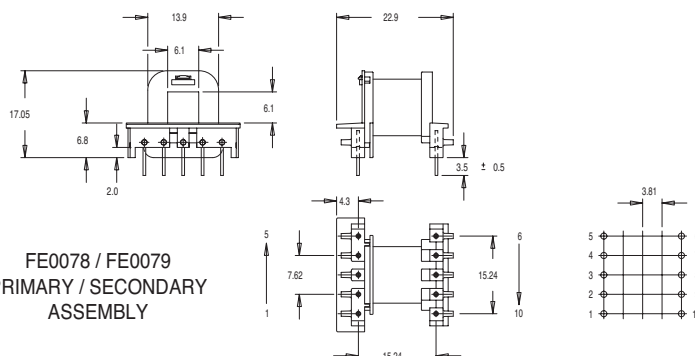


PRIMARY

SECONDARY



FE0077
Secondary Bobbin



FE0078 / FE0079
PRIMARY / SECONDARY
ASSEMBLY

*See page 12 for 16 pin conventional design EF20 bobbin.

Bobbin size	Description	No. of pins available	Pin size	Part No.
EF 20	Primary	5 (1 x 5)	0.45 Sq.	FE0076
EF 20	Secondary	5 (1 x 5)	0.45 Sq.	FE0077
EF 20	Primary	5 (1 x 5)	0.45 Sq.	FE0078
EF 20	Secondary	5 (1 x 5)	0.45 Sq.	FE0079

Standard materials: Nylon 46 glass reinforced to UL94V0
Pin material: Phosphor Bronze
Dimensions in millimetres

Miles Platts terminals & wire pins are lead-free - all polymers meet the REACH and RoHS directive (2002/95/EC). Please refer to www.milesplatts.co.uk for details.

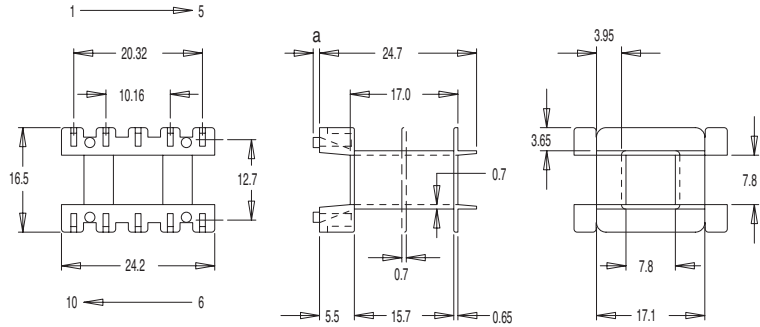




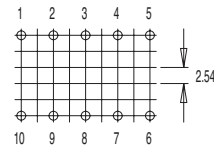
EF 25/13/7 VERTICAL



FE0100

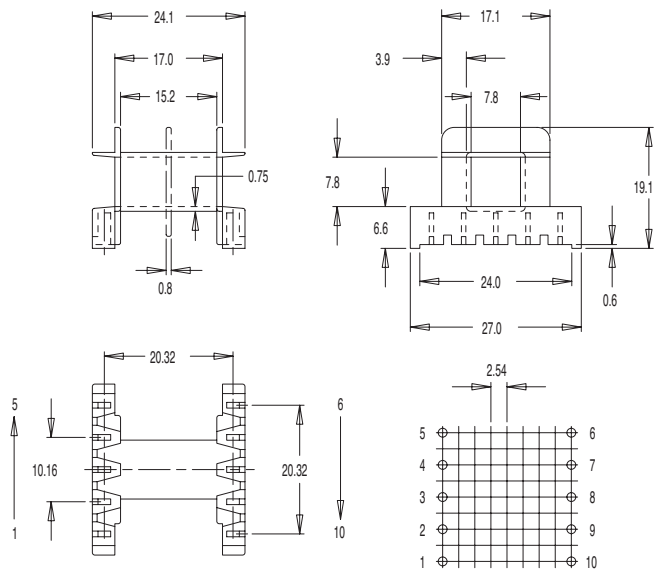
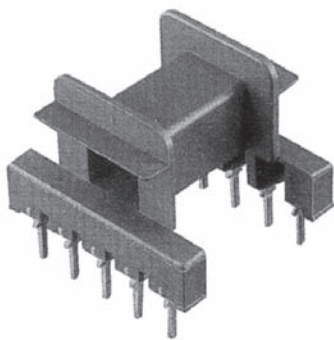


Bobbin size	Type/Description	Terminal type	No. of terminals available	a	Part No.
EF 25/13/7	SS With stand offs	TBS 600 Series	10 (2 x 5)	1.0	FE0100
EF 25/13/7	DS With stand offs	TBS 600 Series	10 (2 x 5)	1.0	FE0101
EF 25/13/7	SS	TBS 600 Series	10 (2 x 5)	-	FE0102
EF 25/13/7	DS	TBS 600 Series	10 (2 x 5)	-	FE0103
EF 25/13/7	SS With barrier stand offs	0.7mm Sq. Wire	10 (2 x 5)	3.1	FE0108*



Standard materials: Nylon 66 glass reinforced to UL94V0 Dimensions in millimetres
 *Contact sales office for drawing - Standard Material Nylon 46 Glass Reinforced to UL94 V0.

EF 25/13/7 HORIZONTAL



Bobbin size	Type	Terminal type	No. of terminals available	Part No.
EF 25/13/7	SS	TBS 600 Series	10 (2 x 5)	FE0110
EF 25/13/7	DS	TBS 600 Series	10 (2 x 5)	FE0111

Standard materials: Nylon 66 glass reinforced to UL94V0 Dimensions in millimetres

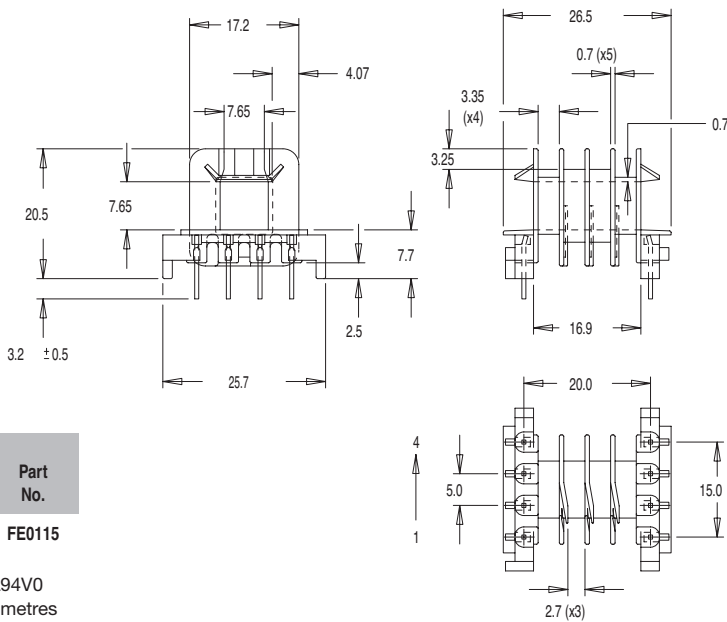
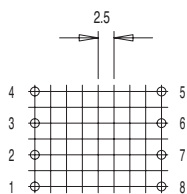


E/EE/EF Ferrite Core Coil Bobbins MILES · PLATTS

EF 25/13/7 HORIZONTAL



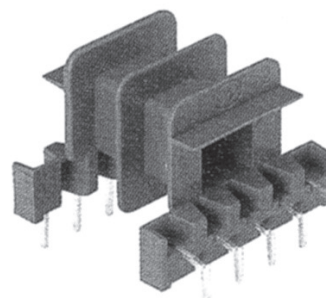
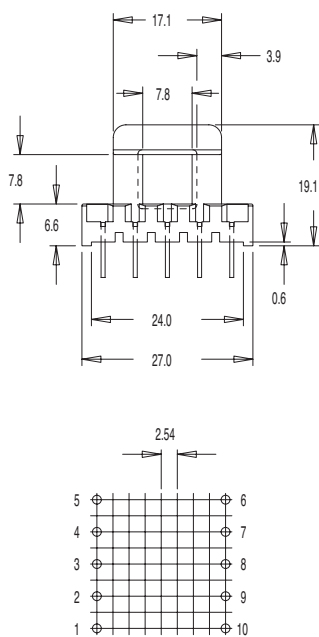
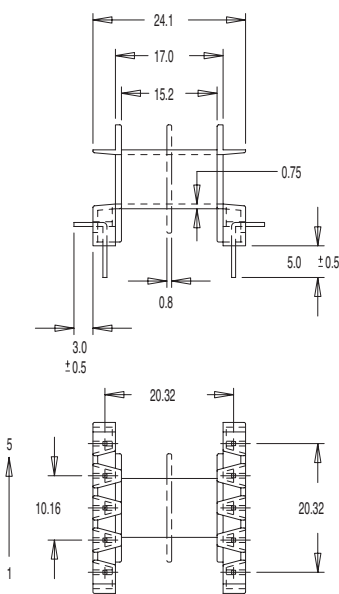
FE0115



Bobbin size	Type	No. of pins available	Pin size	Part No.
EF 25/13/7	4 chamber	8 (2 x 4)	0.635 Sq.	FE0115

Standard materials: Nylon 66 glass reinforced to UL94V0
Pin material: Phosphor Bronze Dimensions in millimetres

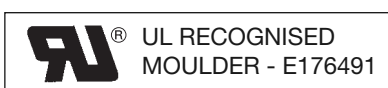
EF 25/13/7 HORIZONTAL



Bobbin size	Type	No. of pins available	Pin size	Part No.
EF 25/13/7	SS	10 (2 x 5)	0.635 Sq.	FE0116
EF 25/13/7	DS	10 (2 x 5)	0.635 Sq.	FE0117

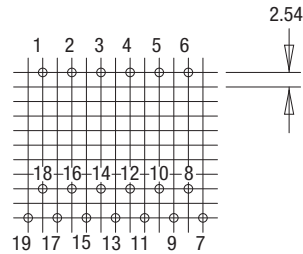
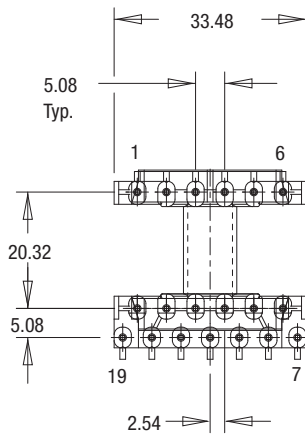
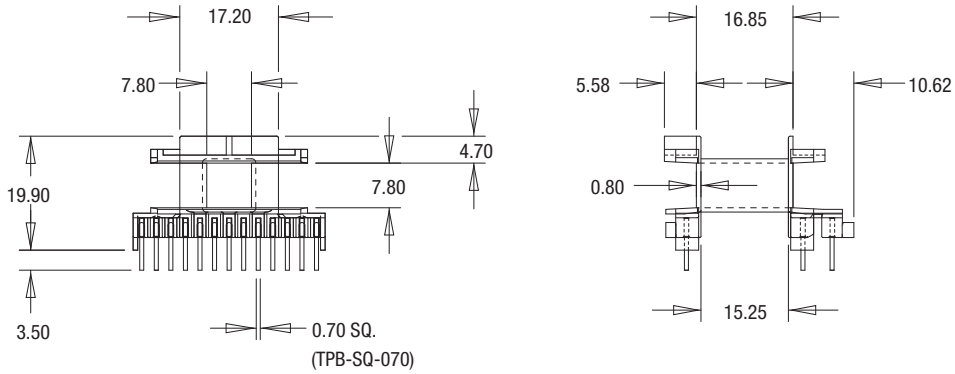
Standard materials: Nylon 66 glass reinforced to UL94V0
Pin material: Phosphor Bronze Dimensions in millimetres

Miles-Platts are technical moulders - we manufacture more than bobbins - please contact sales for details





EF 25/13/7 19 PIN

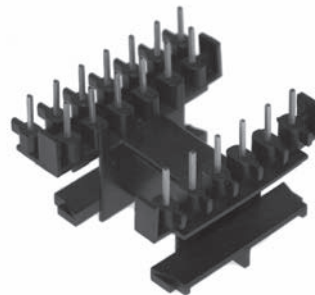


VIEW FROM
UNDERSIDE OF PCB

Bobbin Size	Description	No. of Pins Available	Pin Size	Part No.
EF 25/13/7	SS	19	0.7 sq.	FE0090

Standard Material: Nylon 46 glass reinforced to UL94V0.
Pin material: Phosphor Bronze.

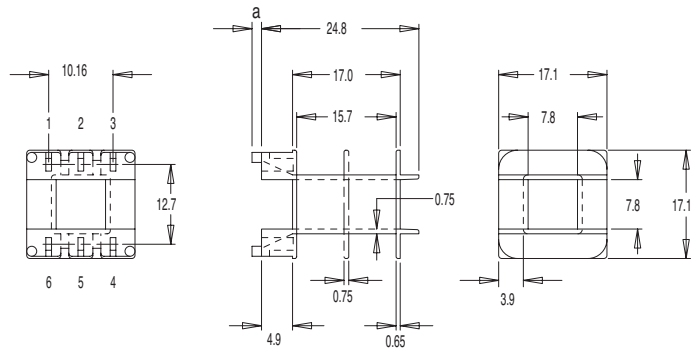
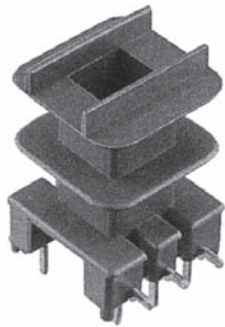
Dimensions in millimetres



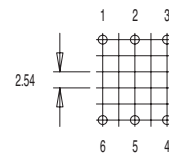
FE0090FSTBLK0001



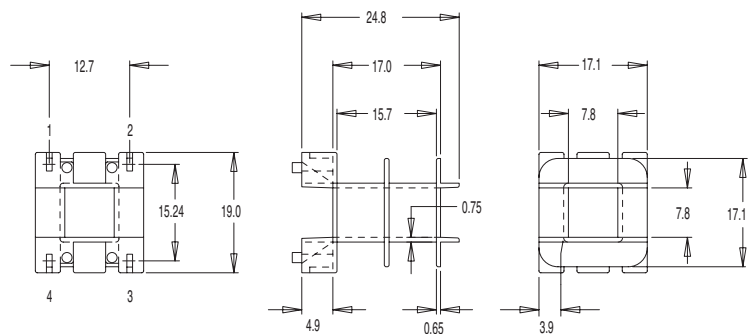
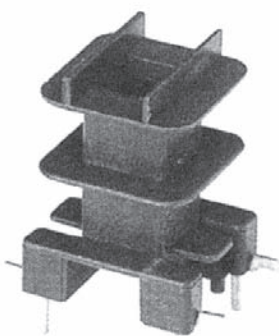
EF 25/13/7 VERTICAL



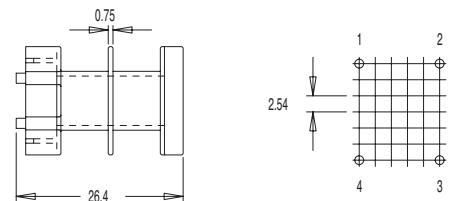
Bobbin size	Type/Description	Terminal type	No. of terminals available	a	Part No.
EF 25/13/7	SS With stand offs	TBS 600 Series	6 (2 x 3)	1.7	FE0080
EF 25/13/7	DS With stand offs	TBS 600 Series	6 (2 x 3)	1.7	FE0081
EF 25/13/7	SS	TBS 600 Series	6 (2 x 5)	-	FE0082
EF 25/13/7	DS	TBS 600 Series	6 (2 x 5)	-	FE0083



Standard materials: Nylon 66 glass reinforced to UL94V0 Dimensions in millimetres



Bobbin size	Type	Terminal type	No. of terminals available	Part No.
EF 25/13/7	DS	TBS 600 Series	4 (2 x 2)	FE0084



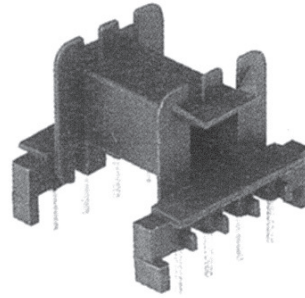
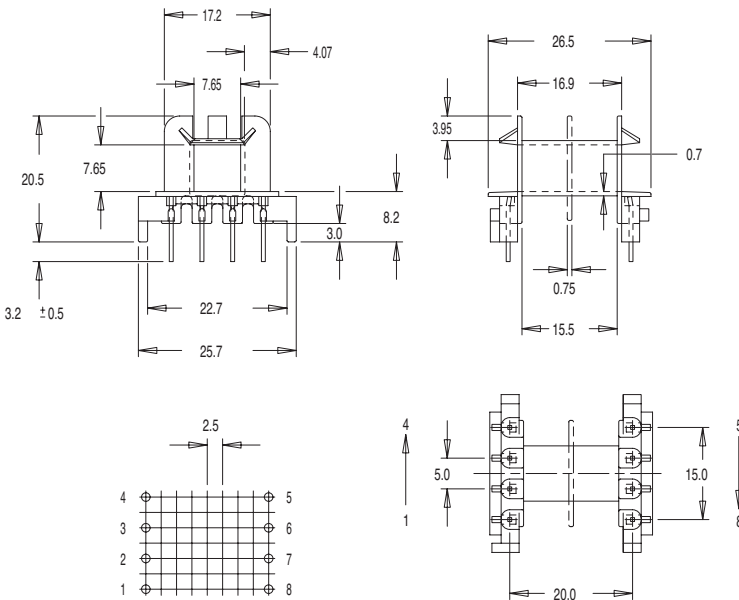
Standard materials: Nylon 66 glass reinforced to UL94V0 Dimensions in millimetres

Most products are available direct from stock with same day despatch - please contact sales for details





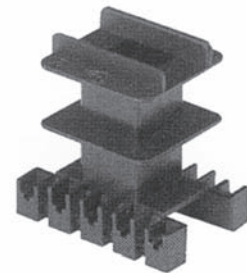
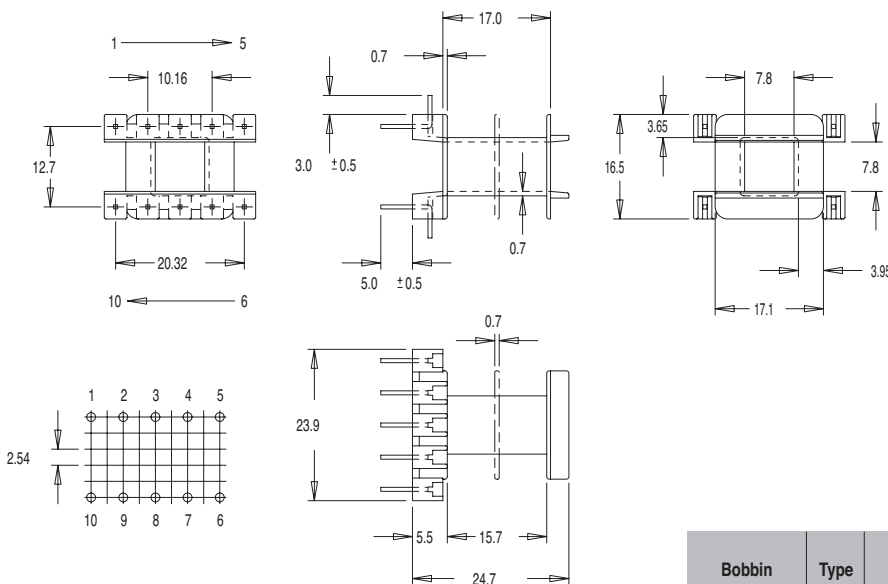
EF 25/13/7 HORIZONTAL



Bobbin size	Type	No. of Pins available	Pin size	Part No.
EF 25/13/7	SS	8 (2 x 4)	0.635 Sq.	FE0118
EF 25/13/7	DS	8 (2 x 4)	0.635 Sq.	FE0119

Standard materials: Nylon 66 glass reinforced to UL94V0
Pin material: Phosphor Bronze Dimensions in millimetres

EF 25/13/7 VERTICAL



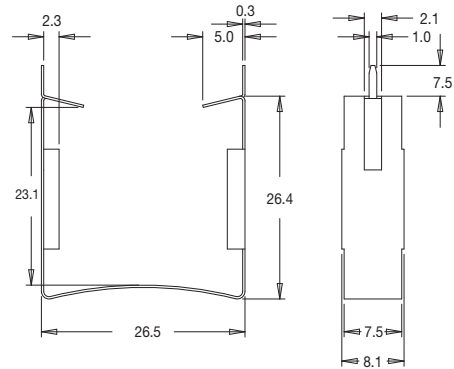
Bobbin size	Type	No. of Pins available	Pin size	Part No.
EF 25/13/7	SS	10 (2 x 5)	0.635 Sq.	FE0106
EF 25/13/7	DS	10 (2 x 5)	0.635 Sq.	FE0107

Standard materials: Nylon 66 glass reinforced to UL94V0
Pin material: Phosphor Bronze Dimensions in millimetres



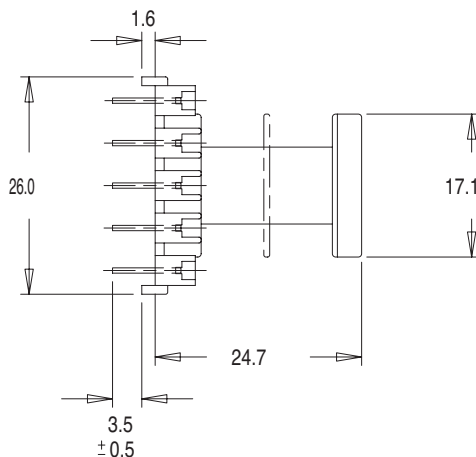
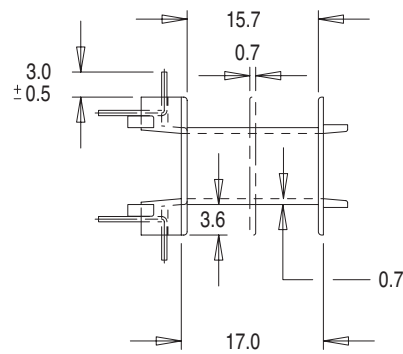
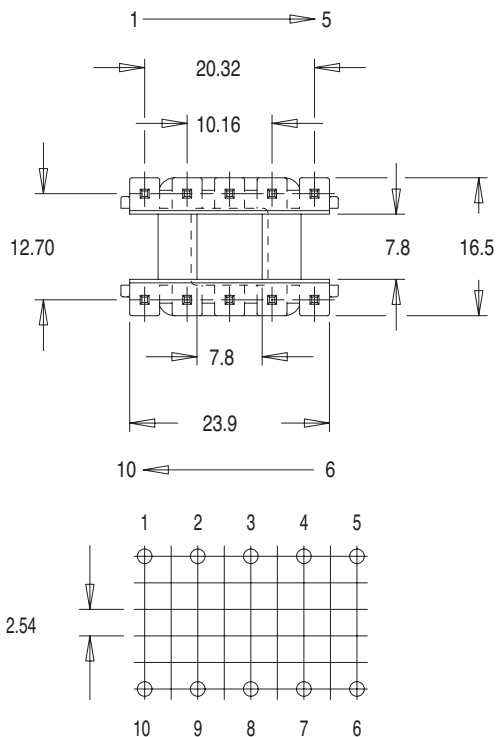
EF 25

Mounting clip with earth pin	
Clip material	Cold rolled high carbon steel strip
Clip plating	Tin (Sn)
Solderability	"IEC 60 068-2 20,Part 2,Test Ta,method 1
Part number	EF25CLIPEM-01



Dimensions in millimetres

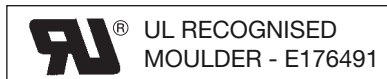
EF 25/13/7 VERTICAL



Bobbin size	Type	No. of pins available	Pin size	Part No.
EF 25/13/7	SS	10 (2 x 5)	0.635 Sq.	FE0104
EF 25/13/7	DS	10 (2 x 5)	0.635 Sq.	FE0105

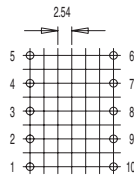
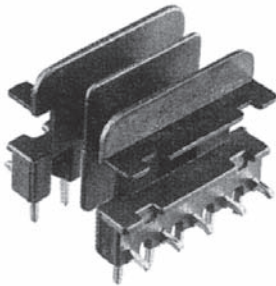
Standard materials: Nylon 66 to glass reinforced to UL94V0. Pin material: Phosphor Bronze. Dimensions in millimetres.

For further technical information please contact sales@milesplatts.co.uk or www.milesplatts.co.uk

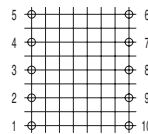




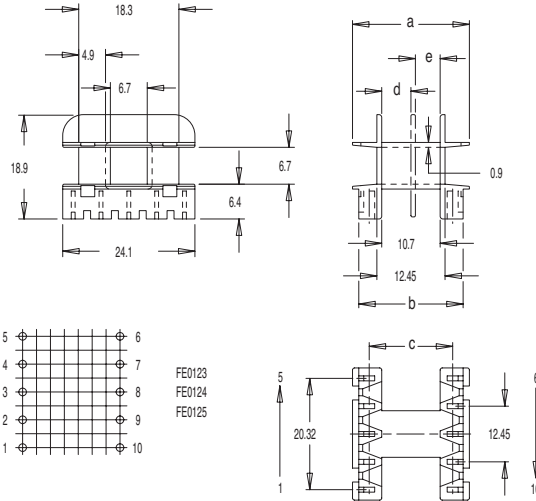
EF 25 X 19 X 6 (F1238)*



FE0120
FE0121
FE0122



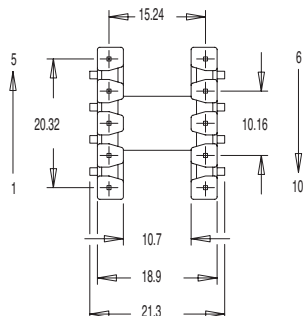
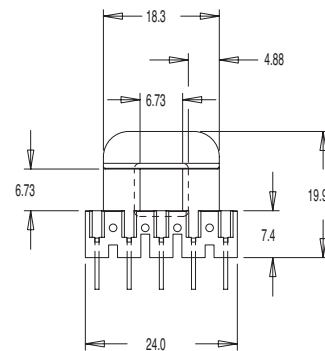
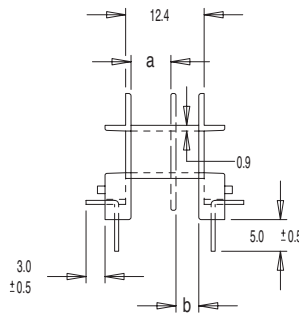
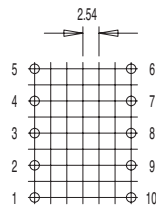
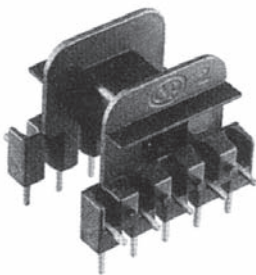
FE0123
FE0124
FE0125



Bobbin size	Type	Terminal type	No. of terminals available	a	b	c	d	e	Part No.
EF 25 x 19 x 6	SS	TBS 600 Series	10 (2 x 5)	21.3	19.0	15.2	-	-	FE0120
EF 25 x 19 x 6	DS	TBS 600 Series	10 (2 x 5)	4.9	4.9	FE0121
EF 25 x 19 x 6	DS	TBS 600 Series	10 (2 x 5)	6.2	3.6	FE0122
EF 25 x 19 x 6	SS	TBS 600 Series	10 (2 x 5)	21.6	21.6	17.8	-	-	FE0123
EF 25 x 19 x 6	DS	TBS 600 Series	10 (2 x 5)	4.9	4.9	FE0124
EF 25 x 19 x 6	DS	TBS 600 Series	10 (2 x 5)	6.2	3.6	FE0125

Standard materials: Nylon 66 glass reinforced to UL94HB / Nylon 66 glass reinforced to UL94V0
Dimensions in millimetres *Accepts 187 & 262 Lamination sizes

E 25 X 19 X 6 (F1238)*

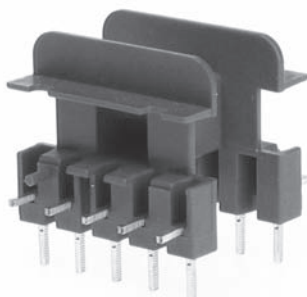
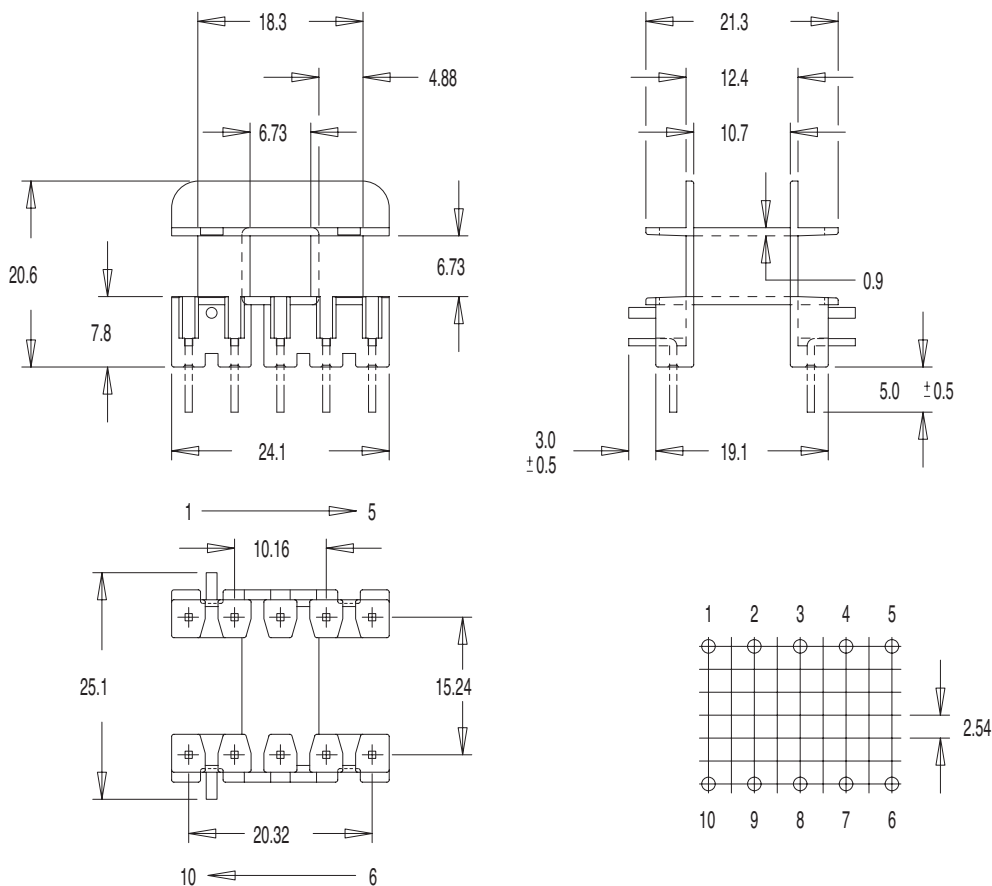


Bobbin size	Type	Pin size	No. of pins available	a	b	Part No.
EF 25 x 19 x 6	SS	0.635 Sq.	10 (2 x 5)	-	-	FE0126
EF 25 x 19 x 6	DS	0.635 Sq.	10 (2 x 5)	4.95	4.95	FE0127
EF 25 x 19 x 6	DS	0.635 Sq.	10 (2 x 5)	6.3	3.6	FE0128

Standard materials: Nylon 66 glass reinforced to UL94HB / Nylon 66 glass reinforced to UL94V0
Pin material: Phosphor Bronze Dimensions in millimetres
*Accepts 187 & 262 Lamination sizes



EF 25/19/6 (F1238)



FE0132

Bobbin size	Type	No. of pins available	Pin size	Part No.
E 25/19/6	SS	10 (2 x 5)	0.8 Sq.	FE0132

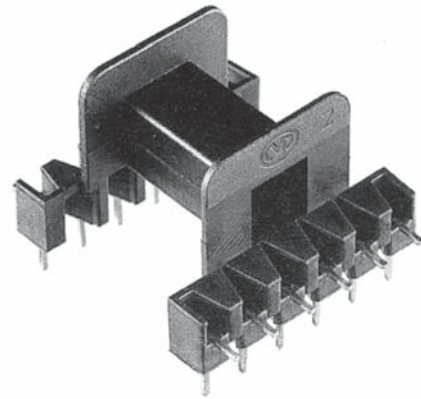
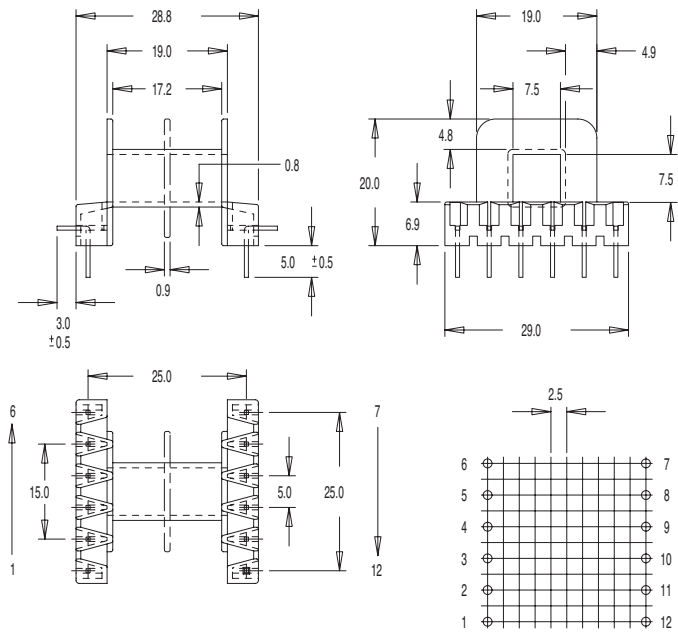
Standard materials: Nylon 66 glass reinforced to UL94V0
 Pin material: Phosphor Bronze Dimensions in millimetres



E/EE/EF Ferrite Core Coil Bobbins

MILES · PLATTS

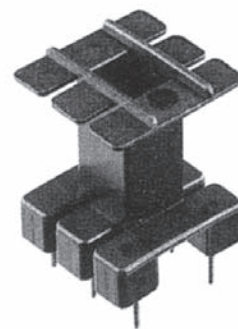
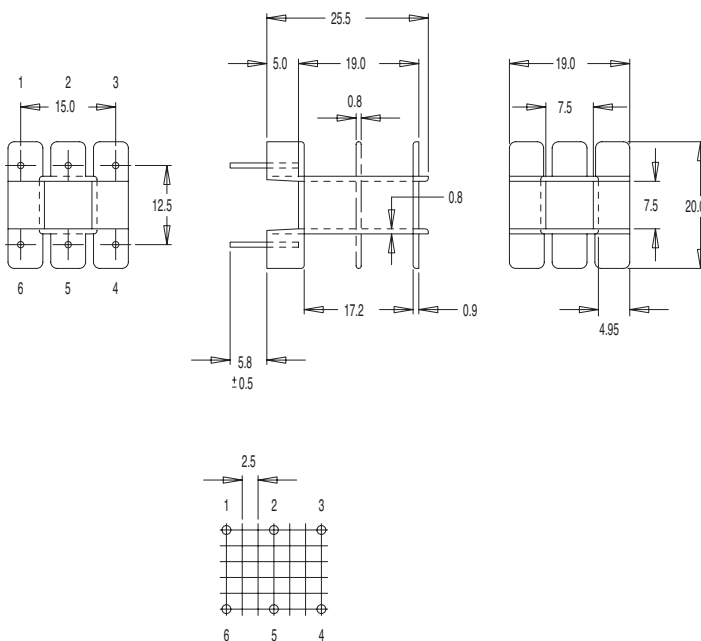
E 30/15/7 HORIZONTAL



Bobbin size	Type	No. of Pins available	Pin size	Part No.
EF 30/15/7	SS	12 (2 x 6)	0.635 Sq.	FE0152
EF 30/15/7	DS	12 (2 x 6)	0.635 Sq.	FE0153

Standard materials: Nylon 66 glass reinforced to UL94HB / Nylon 66 glass reinforced to UL94V0
 Pin material: Phosphor Bronze Dimensions in millimetres

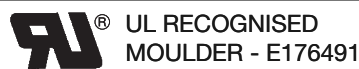
E 30/15/7 VERTICAL



Bobbin size	Type	No. of Pins available	Pin size	Part No.
E 30/15/7	SS	6 (2 x 3)	Ø0.8 or 0.7 Sq.	FE0140
E 30/15/7	DS	6 (2 x 3)	Ø0.8 or 0.7 Sq.	FE0141

Standard materials: Nylon 66 glass reinforced to UL94HB / Nylon 66 glass reinforced to UL94V0
 Pin material: Phosphor Bronze Dimensions in millimetres

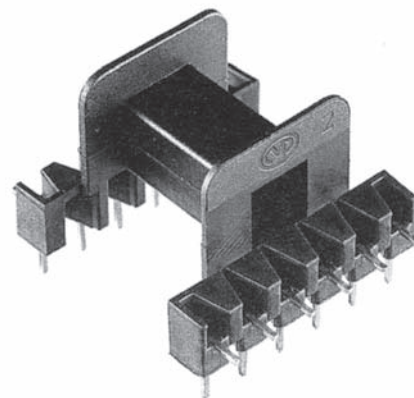
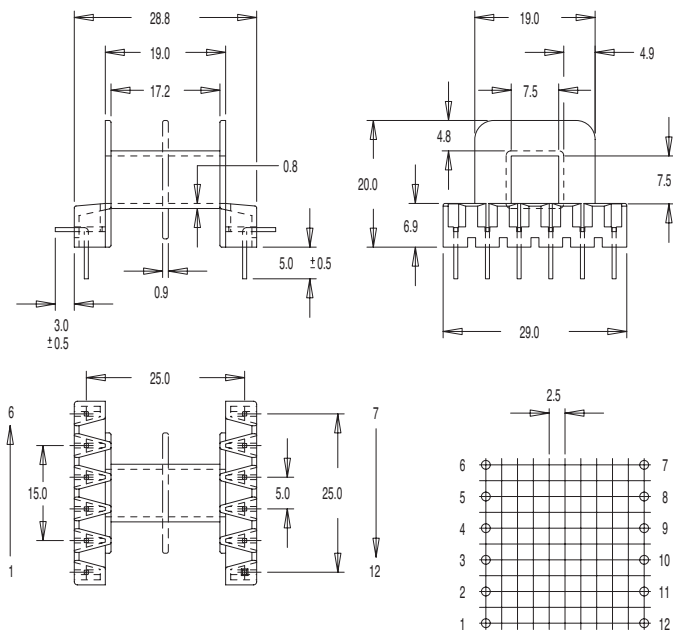
For further technical information please contact sales
 Tel: +44 (0) 116 264 3850 Fax: +44 (0) 116 264 3851
 Email: enquiries@milesplatts.co.uk
 Web: www.milesplatts.co.uk





E/EE/EF Ferrite Core Coil Bobbins MILES · PLATTS

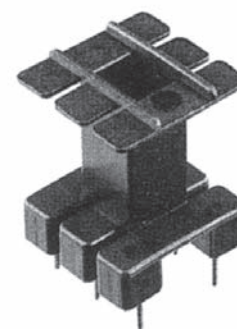
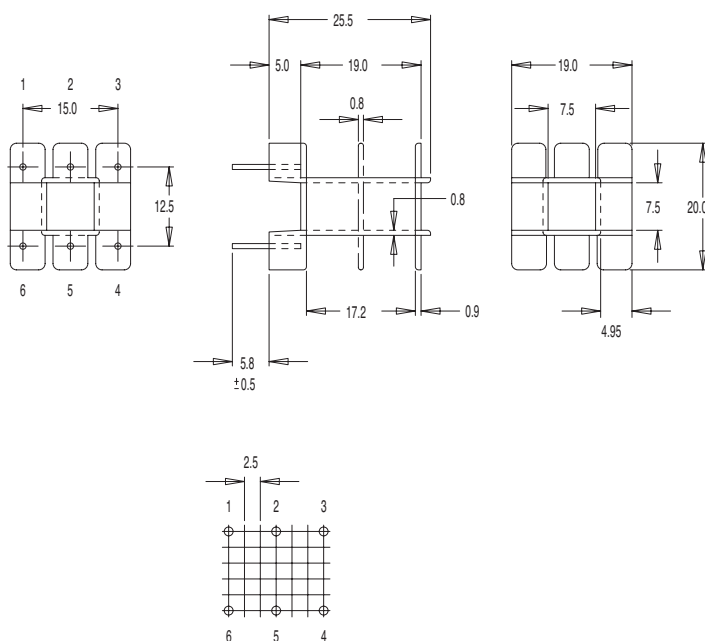
E 30/15/7 HORIZONTAL



Bobbin size	Type	No. of Pins available	Pin size	Part No.
E 30/15/7	SS	12 (2 x 6)	0.635 Sq.	FE0152
EF 30/15/7	DS	12 (2 x 6)	0.635 Sq.	FE0153

Standard materials: Nylon 66 glass reinforced to UL94HB / Nylon 66 glass reinforced to UL94V0
Pin material: Phosphor Bronze Dimensions in millimetres

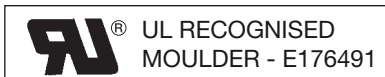
E 30/15/7 VERTICAL



Bobbin size	Type	No. of Pins available	Pin size	Part No.
E 30/15/7	SS	6 (2 x 3)	Ø0.8 or 0.7 Sq.	FE0140
E 30/15/7	DS	6 (2 x 3)	Ø0.8 or 0.7 Sq.	FE0141

Standard materials: Nylon 66 glass reinforced to UL94HB / Nylon 66 glass reinforced to UL94V0
Pin material: Phosphor Bronze Dimensions in millimetres

Most products are available direct from stock with same day despatch - please contact sales for details

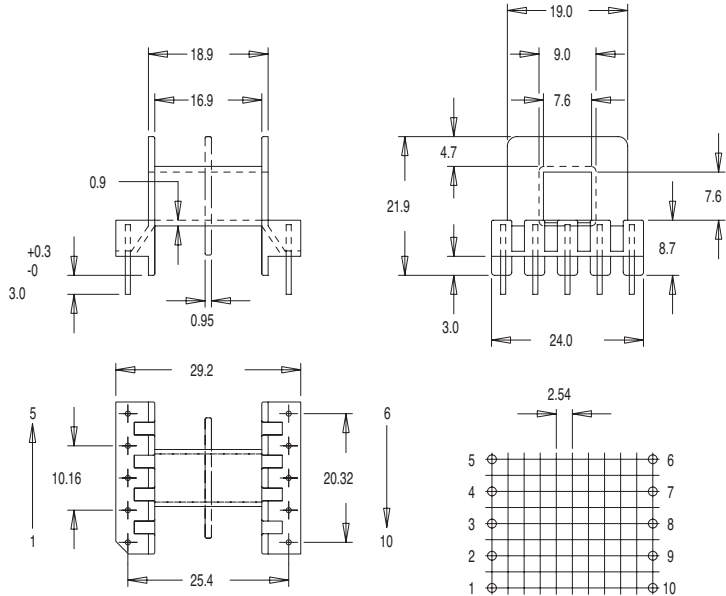
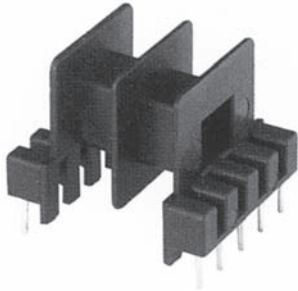




E/EE/EF Ferrite Core Coil Bobbins

MILES · PLATTS

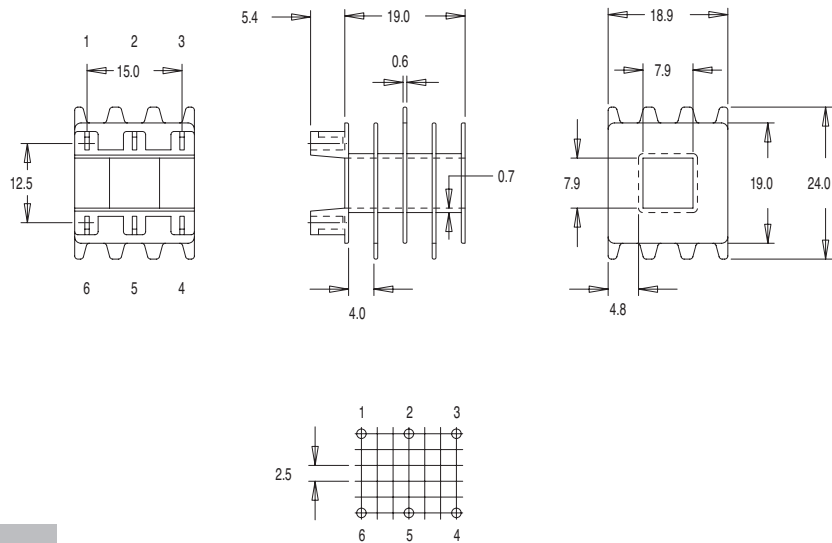
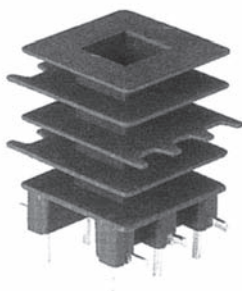
E 30/15/7 HORIZONTAL



Bobbin size	Type	No. of pins available	Pin size	Part No.
E 30/15/7	SS	10 (2 x 5)	0.7 Sq.	FE0155
E 30/15/7	DS	10 (2 x 5)	0.7 Sq.	FE0156

Standard materials: Nylon 66 glass reinforced to UL94HB / Nylon 66 glass reinforced to UL94V0
 Pin material: Phosphor Bronze Dimensions in millimetres

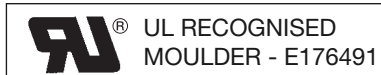
E 30/15/7 VERTICAL



Bobbin size	Terminal type	No. of terminals available	Part No.
E 30/15/7	TBS 600 Series	6 (2 x 3)	FE0145

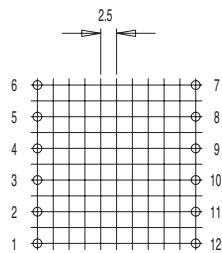
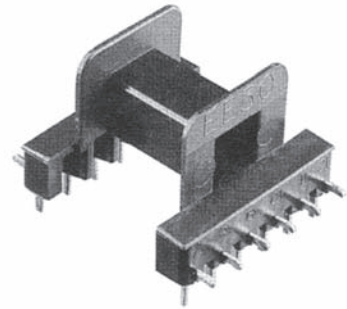
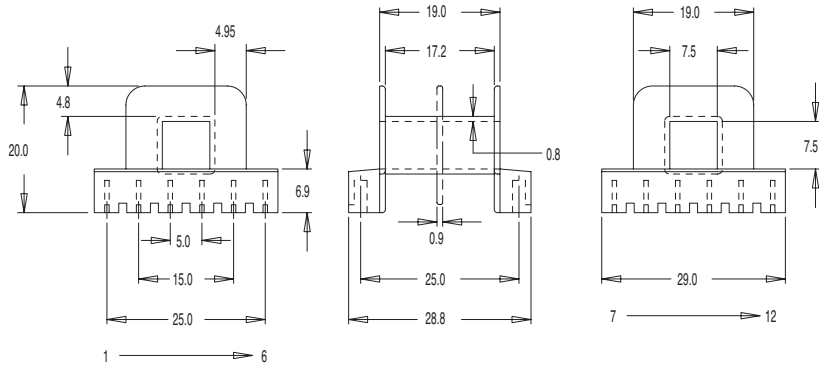
Standard materials: Nylon 66 glass reinforced to UL94V0 Dimensions in millimetres

For further technical information please contact sales
 Tel: +44 (0) 116 264 3850 Fax: +44 (0) 116 264 3851
 Email: enquiries@milesplatts.co.uk
 Web: www.milesplatts.co.uk





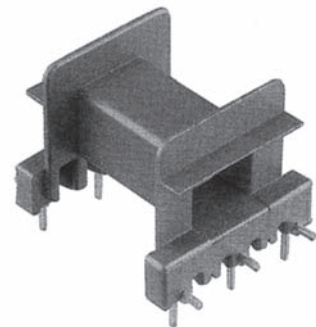
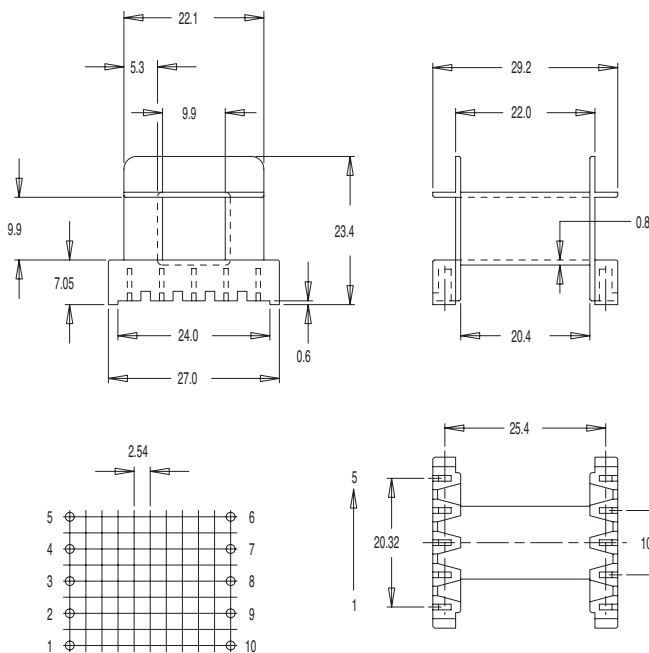
E 30/15/7 HORIZONTAL



Bobbin size	Type	Terminal type	No. of terminals available	Part No.
E 30/15/7	SS	TBS 600 Series	12 (2 x 6)	FE0150
E 30/15/7	DS	TBS 600 Series	12 (2 x 6)	FE0151

Standard materials: Nylon 66 glass reinforced to UL94HB / Nylon 66 glass reinforced to UL94V0
Dimensions in millimetres

EF 32/16/9

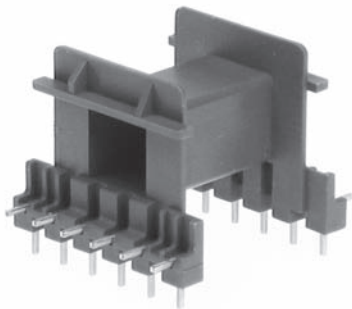
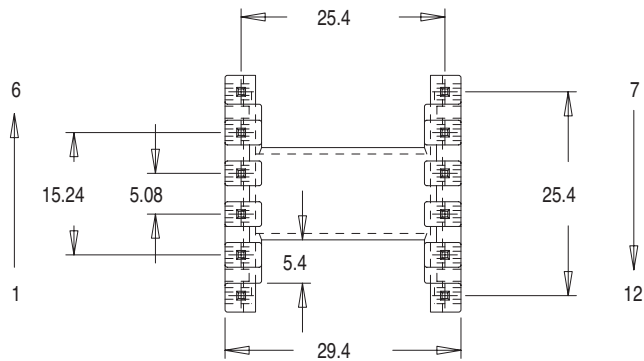
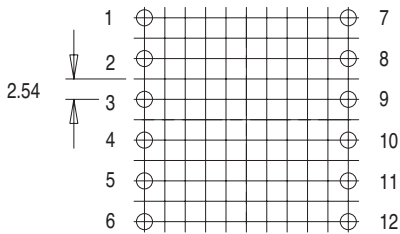
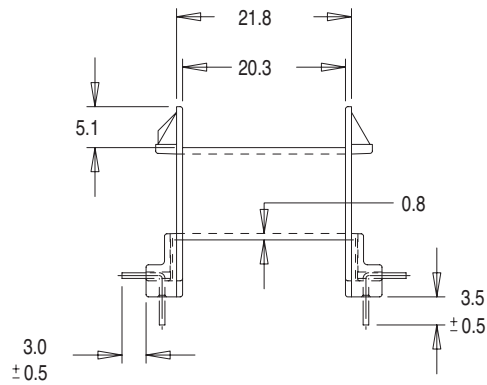
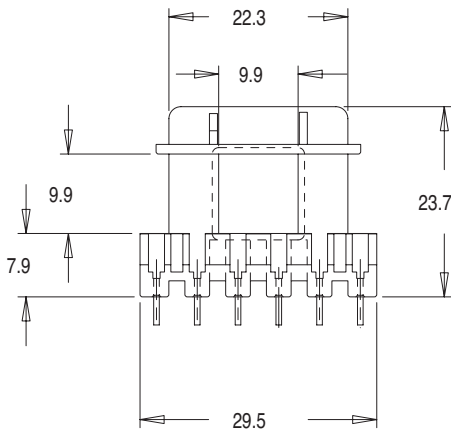


Bobbin size	Type	Terminal type	No. of terminals available	Part No.
E 32/16/9	SS	TBS 600 Series	10 (2 x 5)	FE0160

Standard materials: Nylon 66 glass reinforced to UL94V0
Dimensions in millimetres



E 32/16/9 HORIZONTAL



FE0165

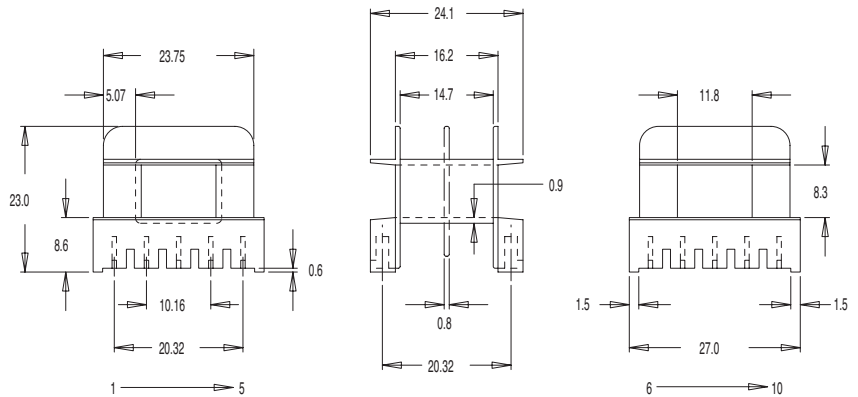
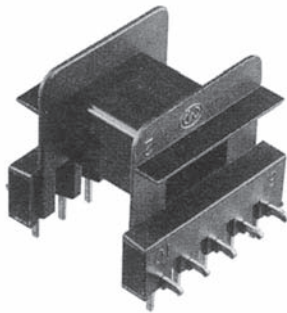
Bobbin size	Type	No. of pins available	Pin size	Part No.
E 32/16/9	SS	12 (2 x 6)	0.7 SQ.	FE0165

Standard materials: Nylon 66 glass reinforced to UL94V0
Dimensions in millimetres

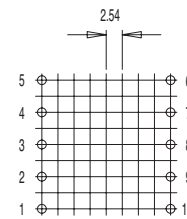


E/EE/EF Ferrite Core Coil Bobbins MILES · PLATTS

E 34 X 26 X 8 (F1239)*

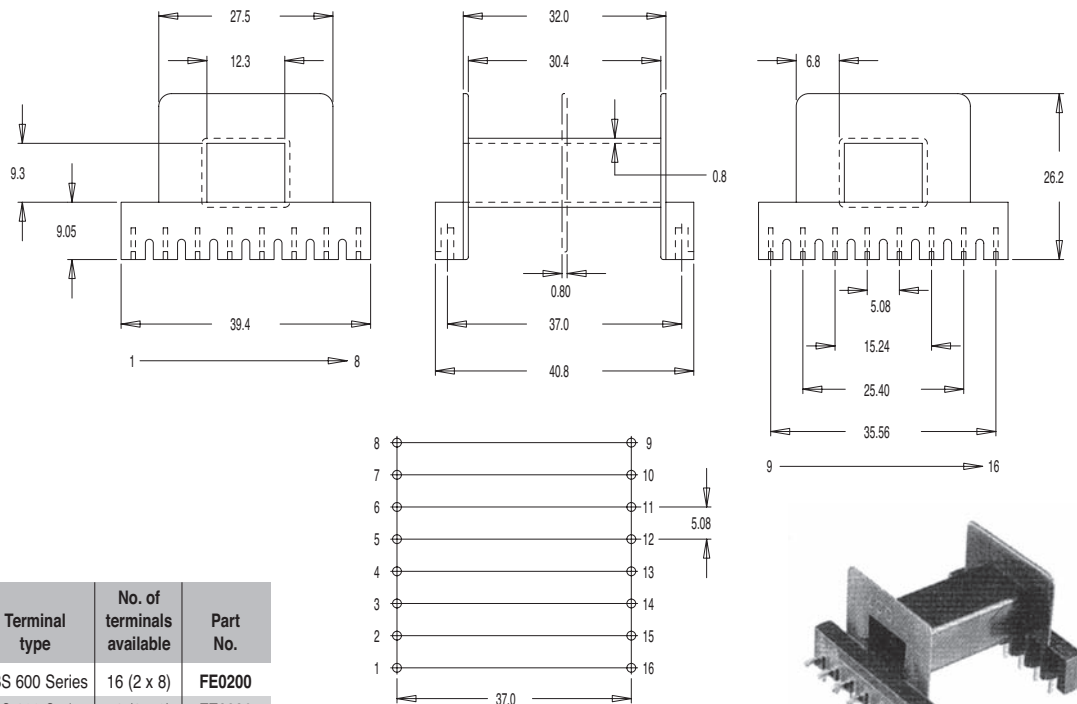


Bobbin size	Type	Terminal type	No. of terminals available	Part No.
E 34 x 26 x 8	SS	TBS 600 Series	10 (2 x 5)	FE0180
E 34 x 26 x 8	DS	TBS 600 Series	10 (2 x 5)	FE0181



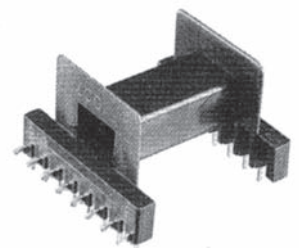
Standard materials: Nylon 66 glass reinforced to UL94HB / Nylon 66 glass reinforced to UL94V0
 Dimensions in millimetres *Accepts 621 Lamination size

E 41 X 44 X 9 (F1007)



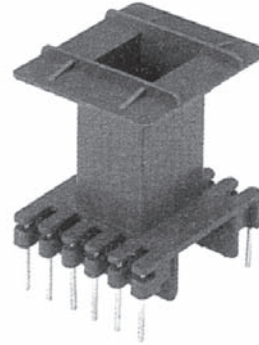
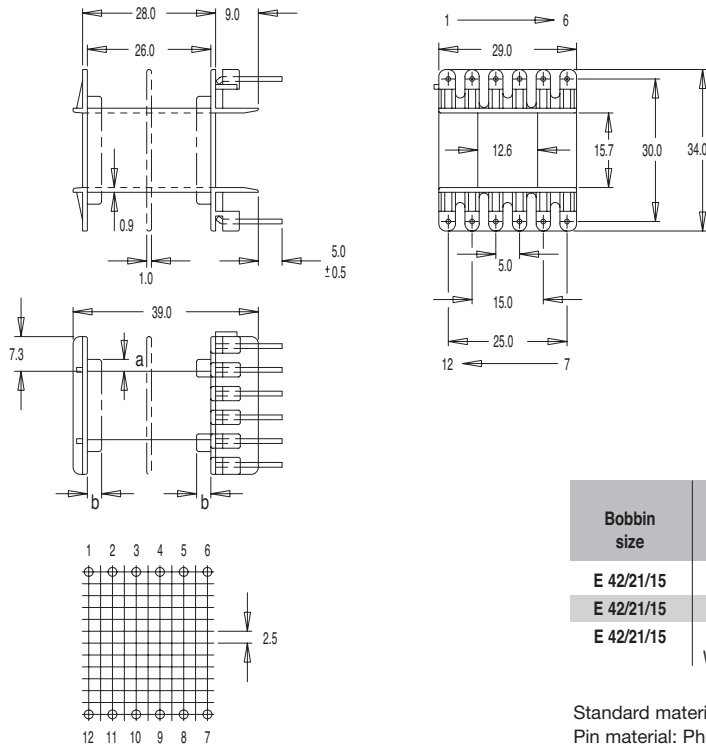
Bobbin size	Type	Terminal type	No. of terminals available	Part No.
E 41 x 44 x 9	SS	TBS 600 Series	16 (2 x 8)	FE0200
E 41 x 44 x 9	DS	TBS 600 Series	16 (2 x 8)	FE0201

Standard materials: Nylon 66 glass reinforced to UL94HB / Nylon 66 glass reinforced to UL94V0
 Dimensions in millimetres





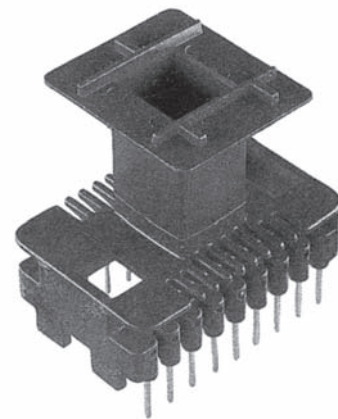
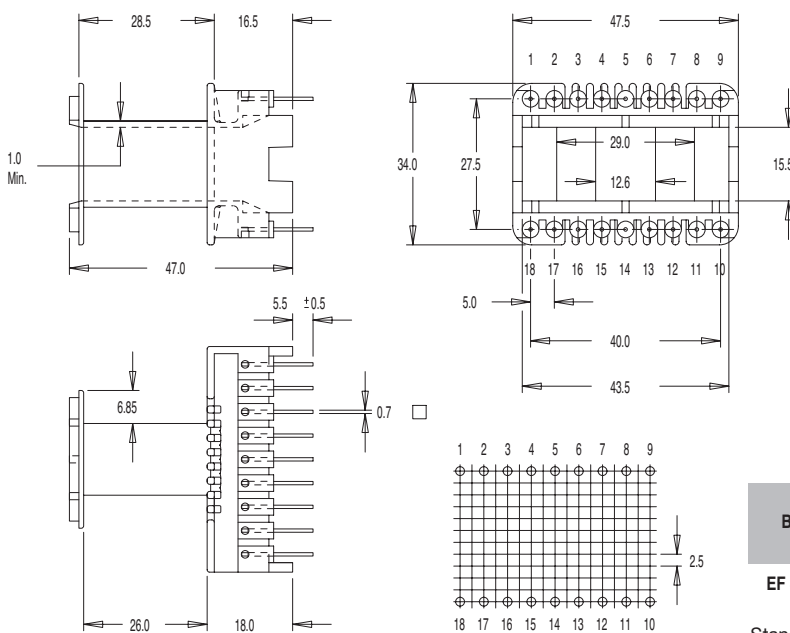
E 42/21/15 VERTICAL



Bobbin size	Type/Description	No. of pins available	Pin size	a	b	Part No.
E 42/21/15	DS	12 (2 x 6)	Ø1.0	-	-	FE0219
E 42/21/15	SS	12 (2 x 6)	Ø1.0	-	-	FE0220
E 42/21/15	SS With primary margins	12 (2 x 6)	Ø1.0	2.5	3.0	FE0221

Standard materials: Nylon 66 glass reinforced to UL94V0
Pin material: Phosphor Bronze Dimensions in millimetres

E 42/21/15 VERTICAL (18 PINS)

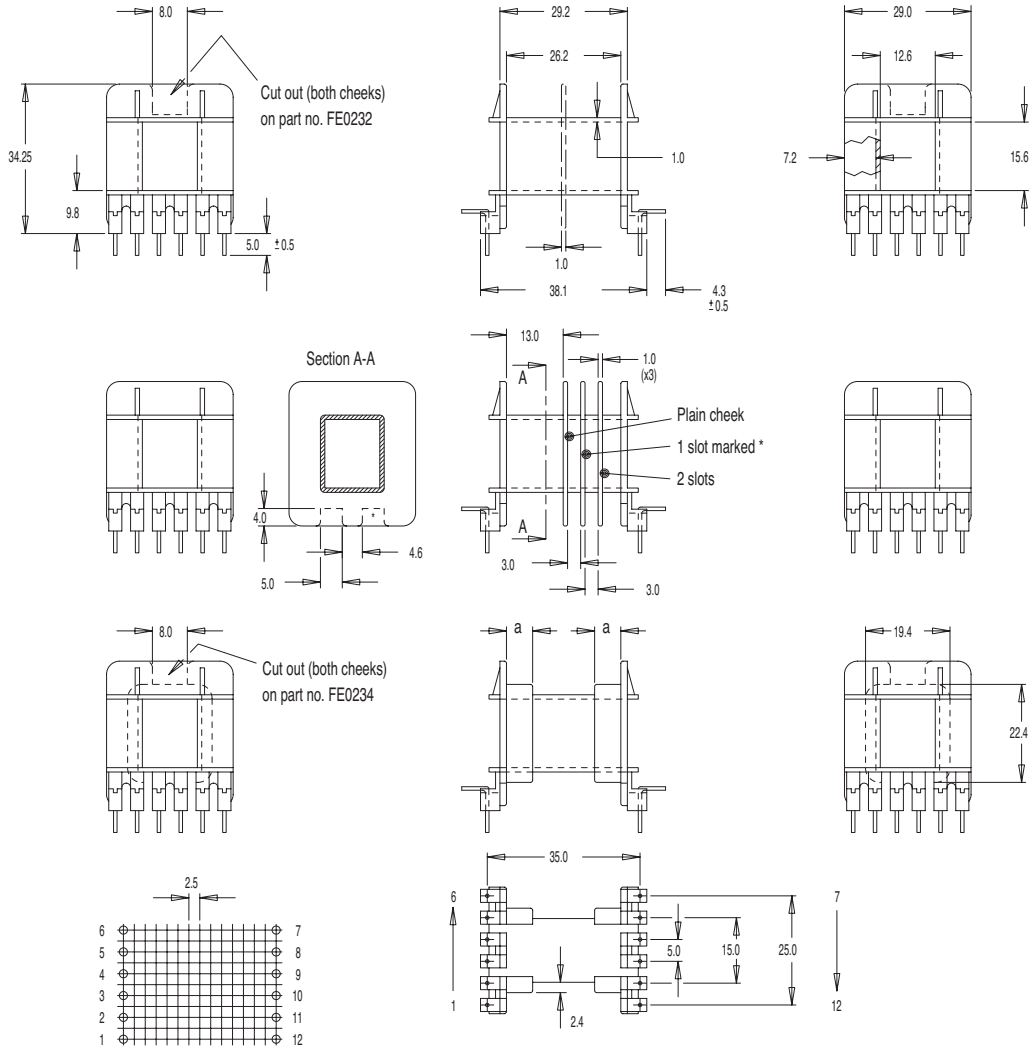


Bobbin size	Type	No. of Pins available	Pin size	Part No.
EF 42/21/15	SS	18 (2 x 9)	0.7 Sq.	FE0222

Standard materials: Nylon 66 glass reinforced to UL94V0
Pin material: Phosphor Bronze Dimensions in millimetres

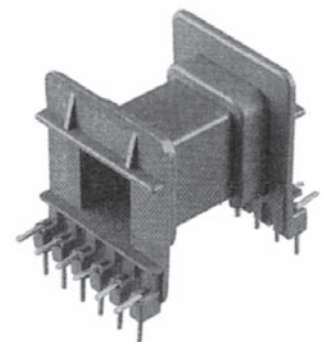


E 42/21/15 HORIZONTAL



Section 6

Bobbin size	Type/Description	No. of pins available	Pin size	a	Part No.
E 42/21/15	SS	12 (2 x 6)	Ø0.9	-	FE0230
E 42/21/15	DS	12 (2 x 6)	Ø0.9	-	FE0231
E 42/21/15	SS With cut out	12 (2 x 6)	Ø0.9	-	FE0232
E 42/21/15	SS With primary margin	12 (2 x 6)	Ø0.9	6.0	FE0233
E 42/21/15	SS With primary margin and cut out	12 (2 x 6)	Ø0.9	3.0	FE0234
E 42/21/15	SS With primary margin	12 (2 x 6)	Ø0.9	6.4	FE0235
E 42/21/15	MS Multi-section	12 (2 x 6)	Ø0.9	-	FE0240

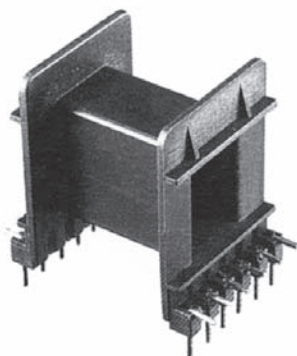
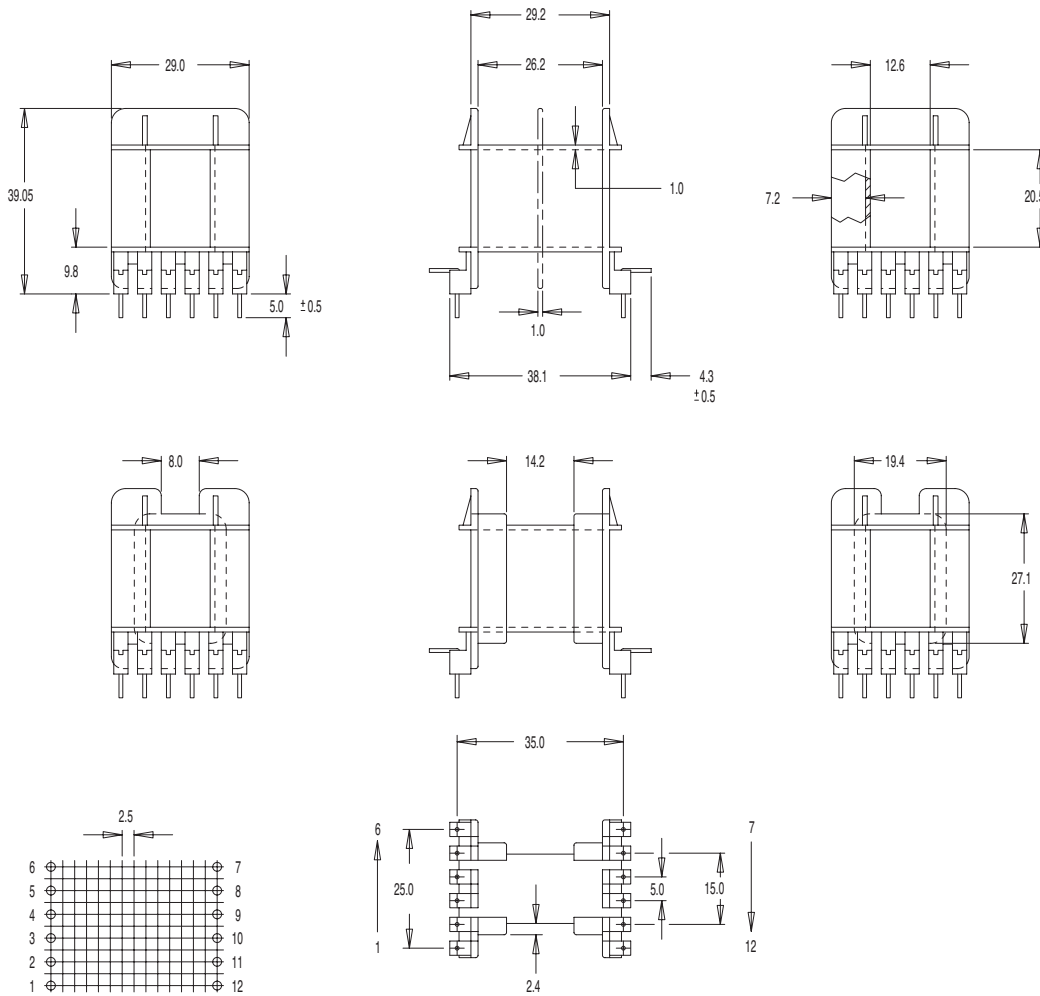


FE0233 shown

Standard materials: Nylon 66 glass reinforced to UL94V0 Pin material: Phosphor Bronze Dimensions in millimetres



E 42/21/20

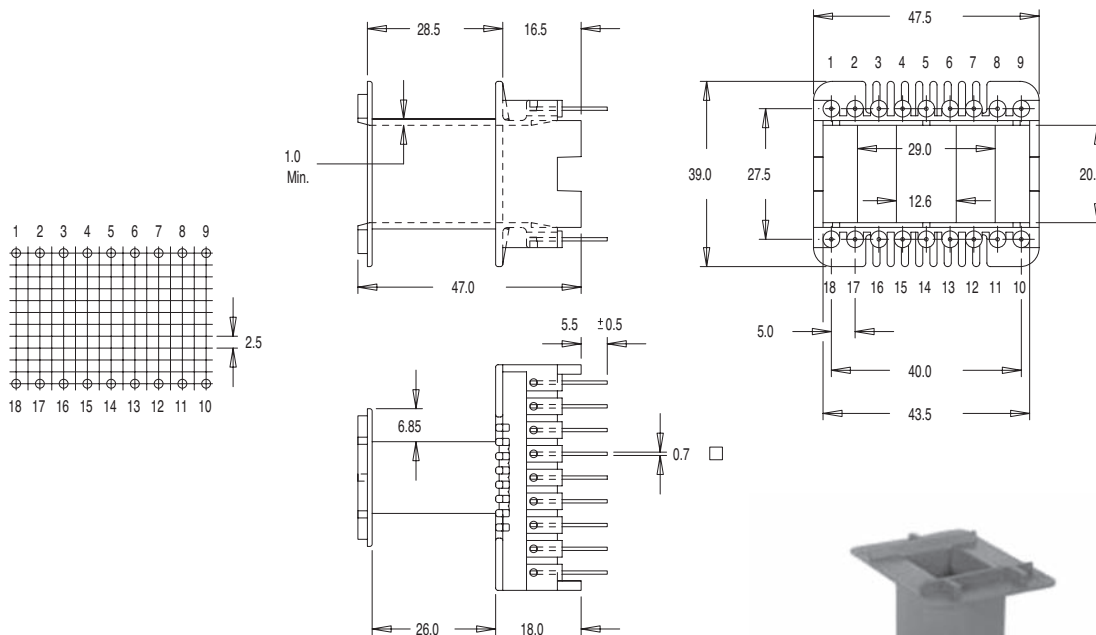


Bobbin size	Type/Description	No. of pins available	Pin size	Part No.
E 42/21/20	SS	12 (2 x 6)	Ø0.9	FE0250
E 42/21/20	DS	12 (2 x 6)	Ø0.9	FE0251
E 42/21/20	SS With primary margin and cut out	12 (2 x 6)	Ø0.9	FE0252

Standard materials: Nylon 66 glass reinforced to UL94V0
Pin material: Phosphor Bronze Dimensions in millimetres



E 42/21/20 VERTICAL (18 PINS)



FE0226

Bobbin size	Type	No. of Pins available	Pin size	Part No.
E 42/21/20	SS	18 (2 x 9)	0.7 Sq.	FE0226

Standard materials: Nylon 66 glass reinforced to UL94V0 Pin material: Phosphor Bronze Dimensions in millimetres

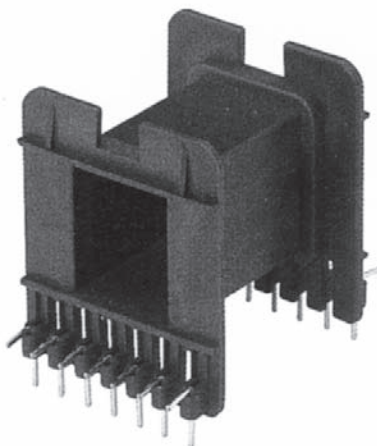
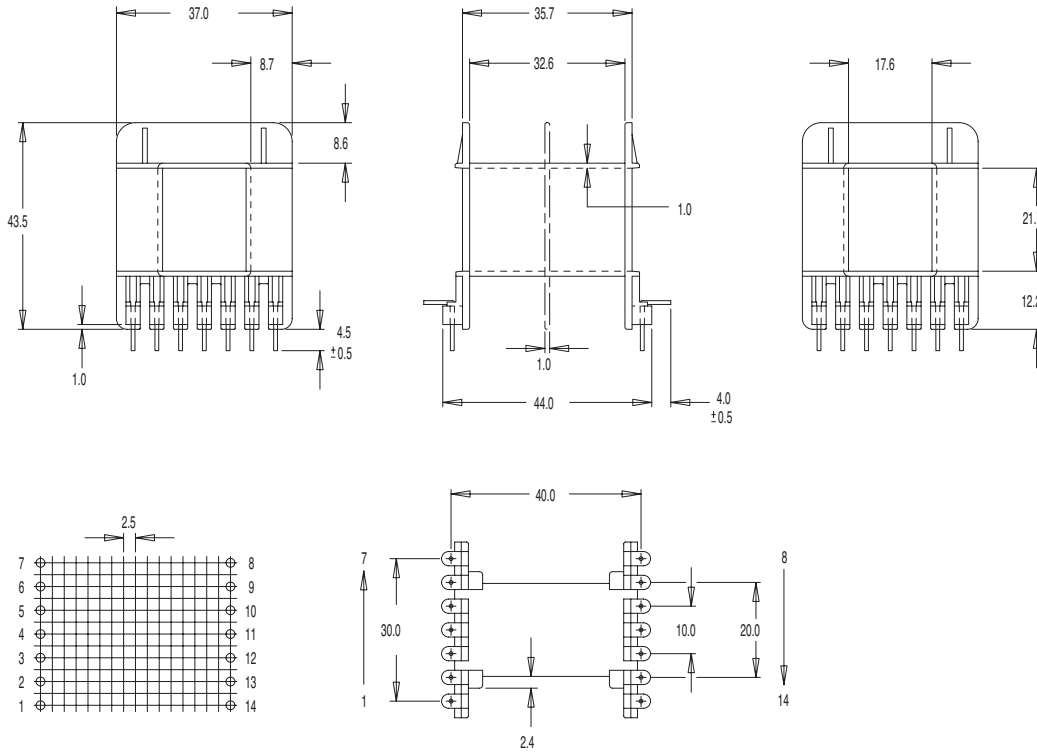
Section 6



E/EE/EF Ferrite Core Coil Bobbins

MILES · PLATTS

E 55/28/21



FE0272 shown

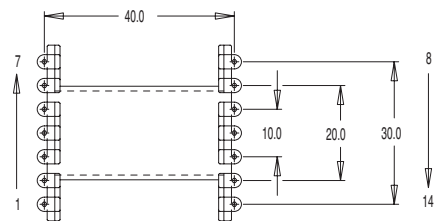
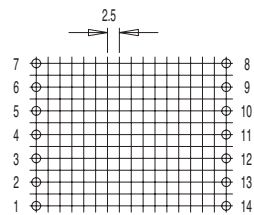
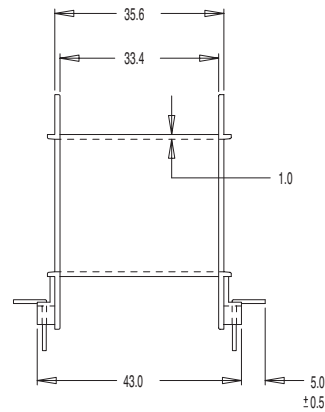
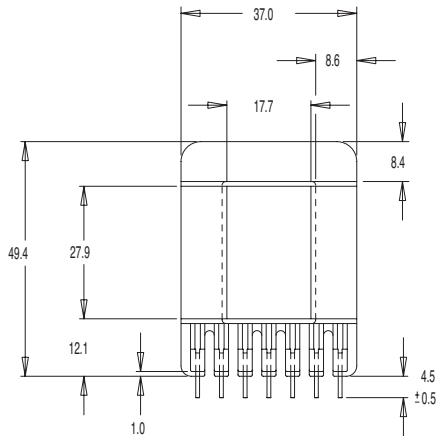
Bobbin size	Type/Description	No. of pins available	Pin size	Part No.
E 55/28/21	SS	14 (2 x 7)	Ø0.9	FE0270
E 55/28/21	DS	14 (2 x 7)	Ø0.9	FE0271
E 55/28/21	SS With primary margin and cut out	14 (2 x 7)	Ø0.9	FE0272

Standard materials: Nylon 66 glass reinforced to UL94V0
Pin material: Phosphor Bronze Dimensions in millimetres

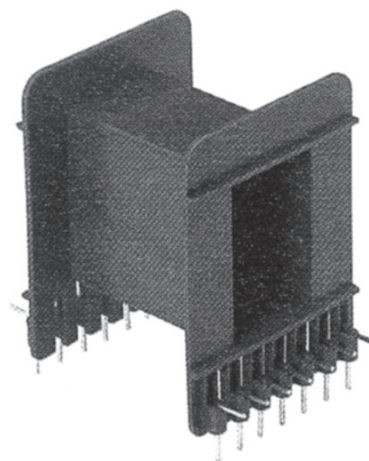


E/EE/EF Ferrite Core Coil Bobbins MILES · PLATTS

E 55/28/25



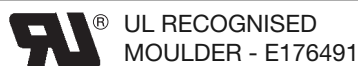
Section 6



Bobbin size	Type	No. of Pins available	Pin size	Part No.
E 55/28/25	SS	14 (2 x 7)	Ø0.9	FE0290

Standard materials: Nylon 66 glass reinforced to UL94V0 Pin material: Phosphor Bronze Dimensions in millimetres

Miles-Platts are technical moulders - we manufacture more than bobbins - please contact sales for details



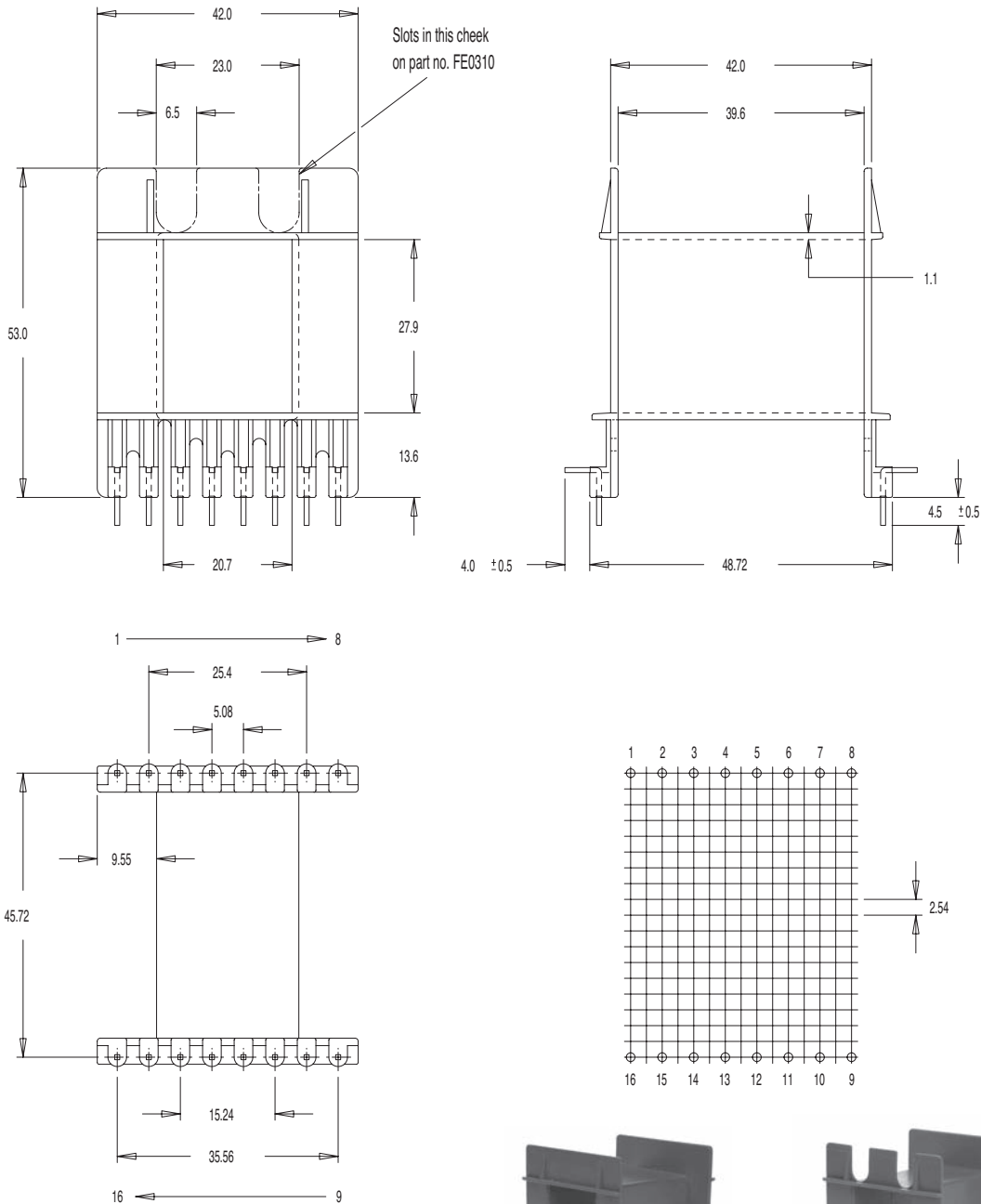
Section 6
35



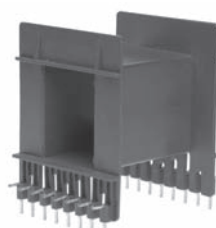
E/EE/EF Ferrite Core Coil Bobbins

MILES · PLATTS

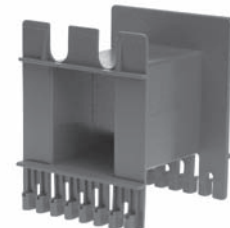
E 65/32/27



Bobbin size	Type/Description	No. of Pins available	Pin size	Part No.
E 65/32/27	SS	16 (2 x 8)	0.8 Sq.	FE0300
E 65/32/27	SS with slots	16 (2 x 8)	0.8 Sq.	FE0310
E 65/32/27	SS	16 (2 x 8)	Ø0.8	FE0340
E 65/32/27	SS with slots	16 (2 x 8)	Ø0.8	FE0350



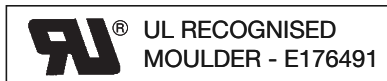
FE0300



FE0310

Standard materials: Nylon 66 glass reinforced to UL94V0 Pin material: Phosphor Bronze Dimensions in millimetres

For further technical information please contact sales
 Tel: +44 (0) 116 264 3850 Fax: +44 (0) 116 264 3851
 Email: enquiries@milesplatts.co.uk
 Web: www.milesplatts.co.uk

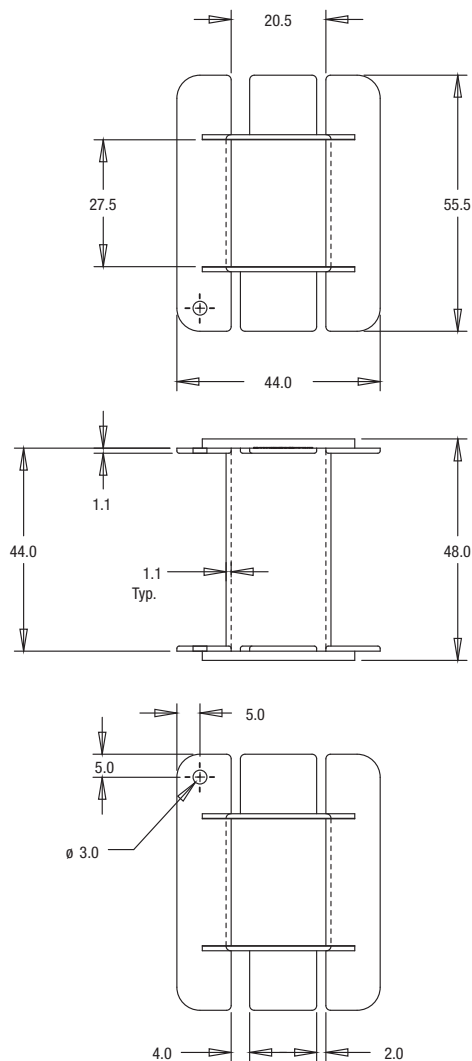




E 65/32/27



FE0360GNNBLK



Bobbin Size	Description	Part No.
E 65/32/27	SS	FE0360

Standard Materials: Nylon 66 glass reinforced to UL94V0 / Nylon 66 glass reinforced to UL94HB.

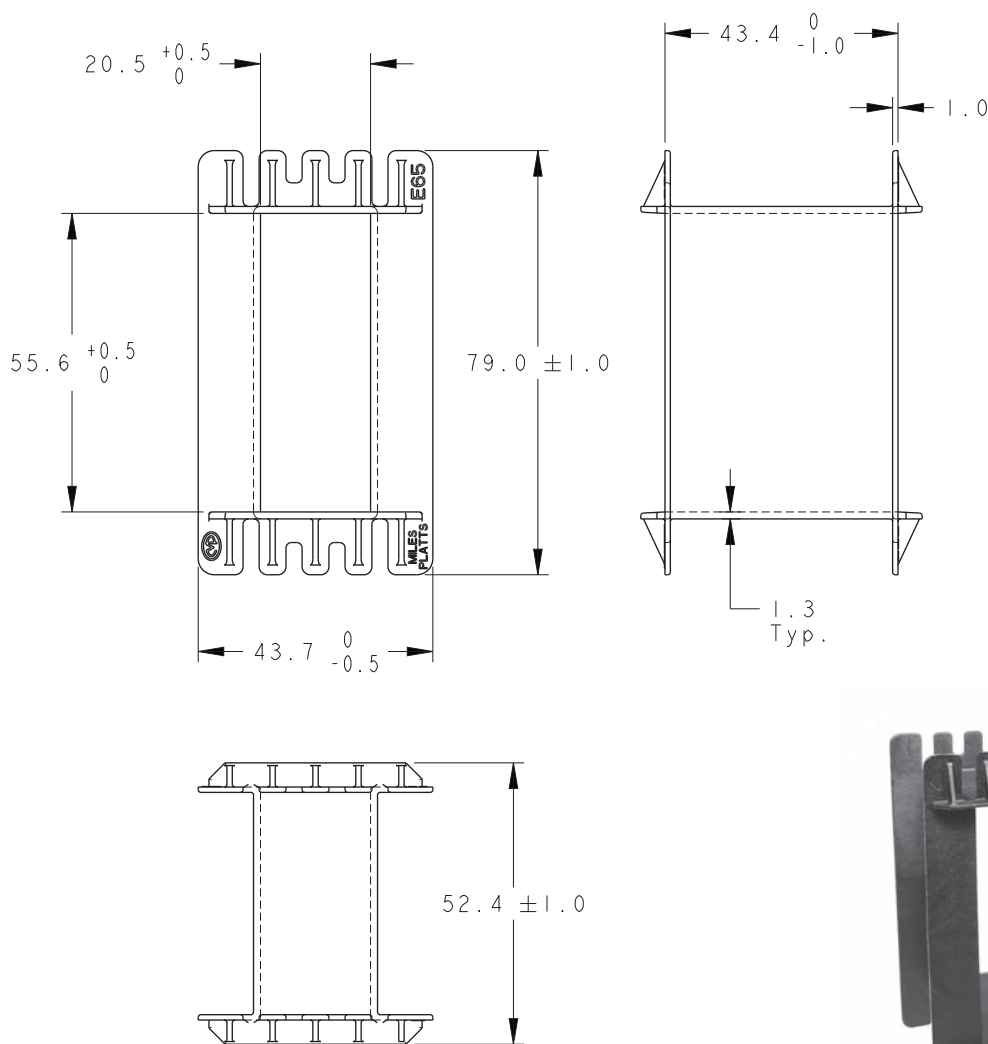
Dimensions in millimetres



E/EE/EF Ferrite Core Coil Bobbins

MILES · PLATTS

E65/32/27 Double Height

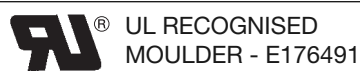


FE0370

Part Number / Order Code	Bobbin Size	Material	Recommended Max System Temperature	Flammability Rating
FE0370FR3BLK	E65/32/27 Double Height	Rynite FR530L (PET)	Class N, 200°C	UL94V0
FE0370Z30BLK	E65/32/27 Double Height	Zytel 70G30HSL (PA66)	Class F, 155°C	UL94HB

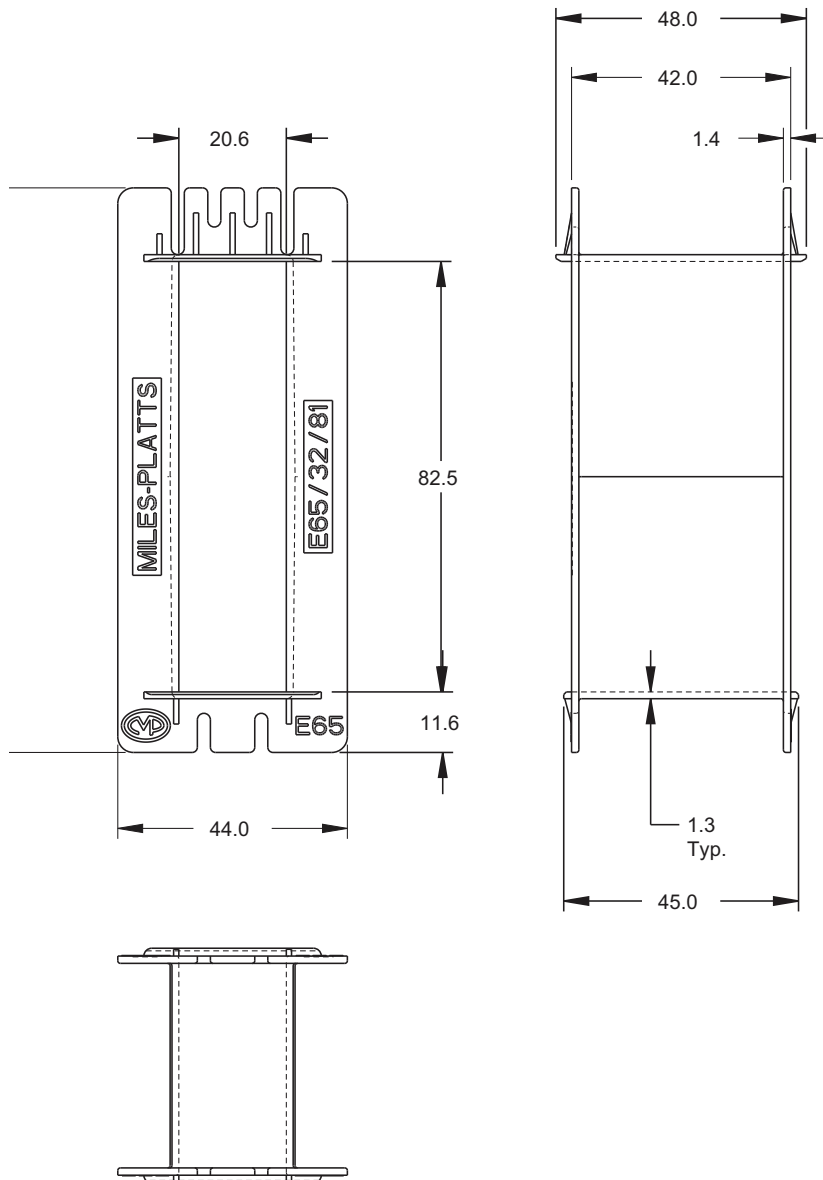
Dimensions in millimetres.
Alternative materials available - refer to materials section.

Miles Platts terminals and wire pins are lead-free - all polymers meet the REACH ((EC) no 1907/2006) and RoHS directive (EU 2015/836). Please refer to www.milesplatts.co.uk for details.





E65/32/27 Triple Height



FE0380

Part Number / Order Code	Bobbin Size	Material	Recommended Max System Temperature	Flammability Rating
FE0380FR3BLK	E65/32/27 Triple Height	Rynite FR530L (PET)	Class N, 200°C	UL94V0
FE0380Z30BLK	E65/32/27 Triple Height	Zytel 70G30HSL (PA66)	Class F, 155°C	UL94HB

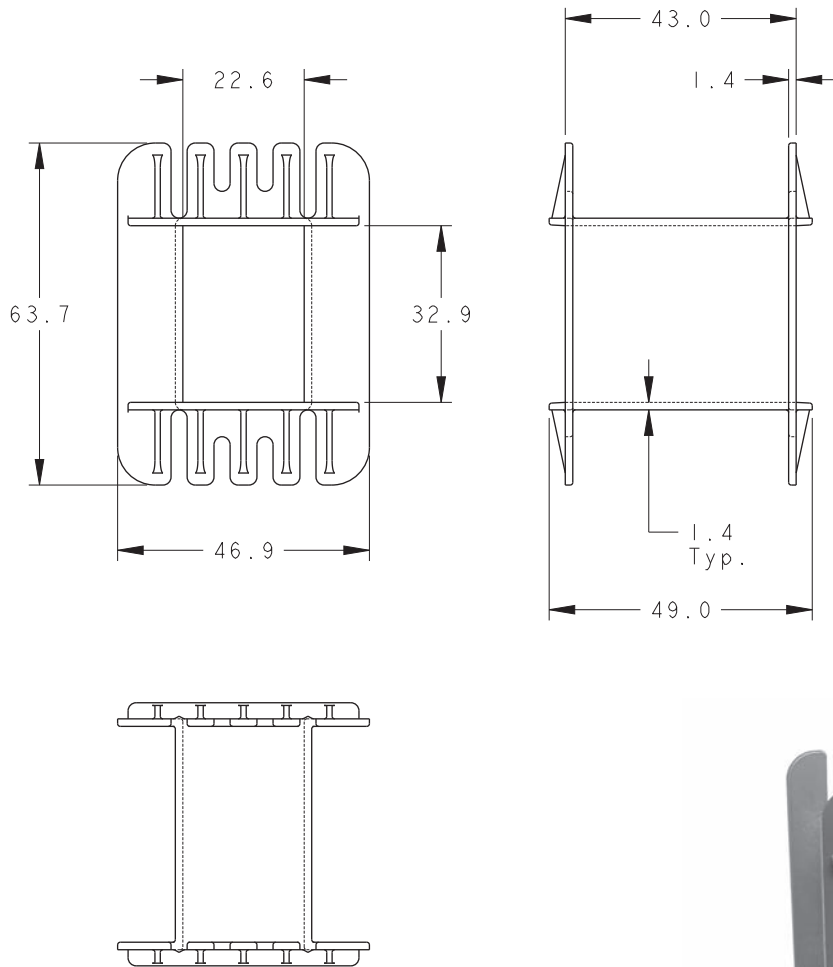
Dimensions in millimetres.
Alternative materials available - refer to materials section.

Miles Platts terminals and wire pins are lead-free - all polymers meet the REACH ((EC) no 1907/2006) and RoHS directive (EU 2015/836). Please refer to www.milesplatts.co.uk for details.





E70/33/32 Single Height



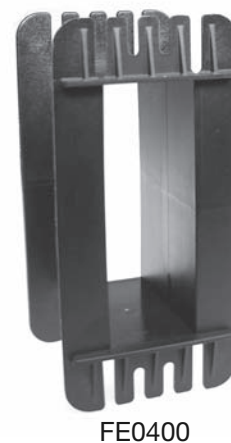
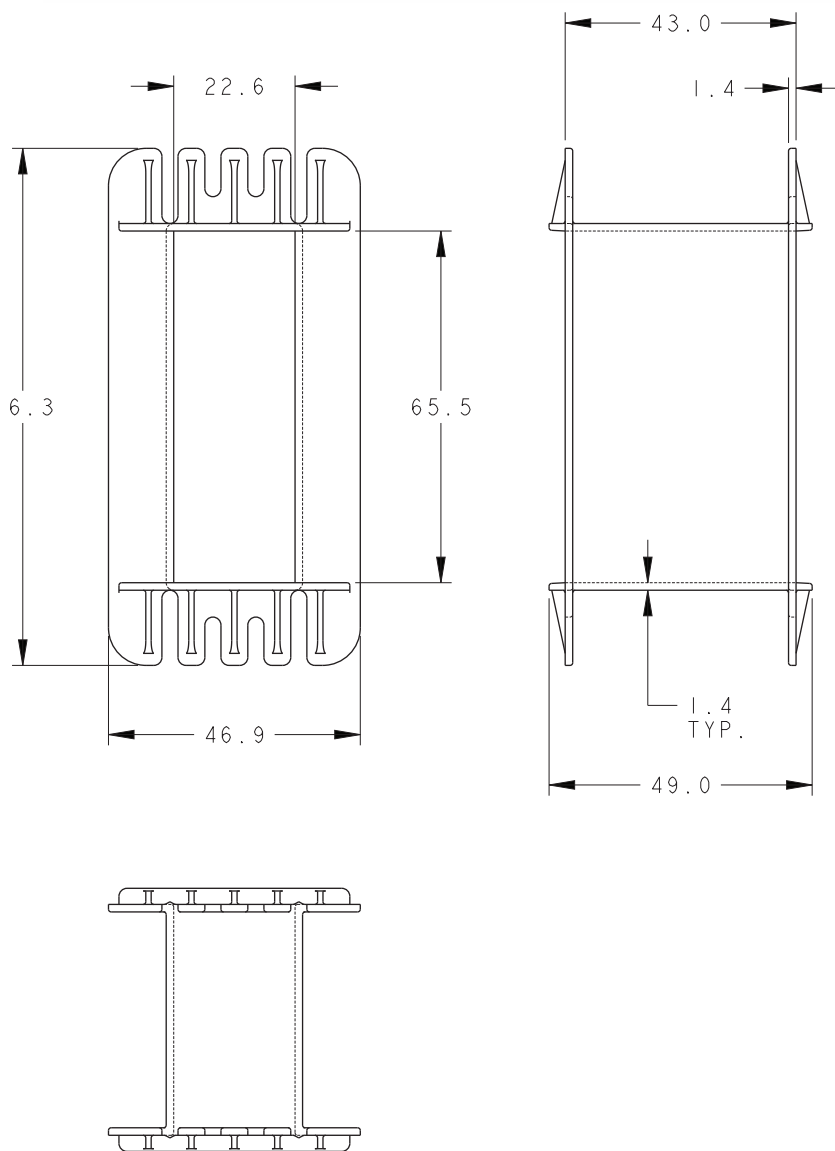
FE0390

Part Number / Order Code	Bobbin Size	Material	Recommended Max System Temperature	Flammability Rating
FE0390FR3BLK	E70/33/32 Single Height	Rynite FR530L (PET)	Class N, 200°C	UL94V0
FE0390Z30BLK	E70/33/32 Single Height	Zytel 70G30HSL (PA66)	Class F, 155°C	UL94HB

Dimensions in millimetres.
Alternative materials available - refer to materials section.



E70/33/32 Double Height



Section 6

Part Number / Order Code	Bobbin Size	Material	Recommended Max System Temperature	Flammability Rating
FE0400FR3BLK	E70/33/32 Double Height	Rynite FR530L (PET)	Class N, 200°C	UL94V0
FE0400Z30BLK	E70/33/32 Double Height	Zytel 70G30HSL (PA66)	Class F, 155°C	UL94HB

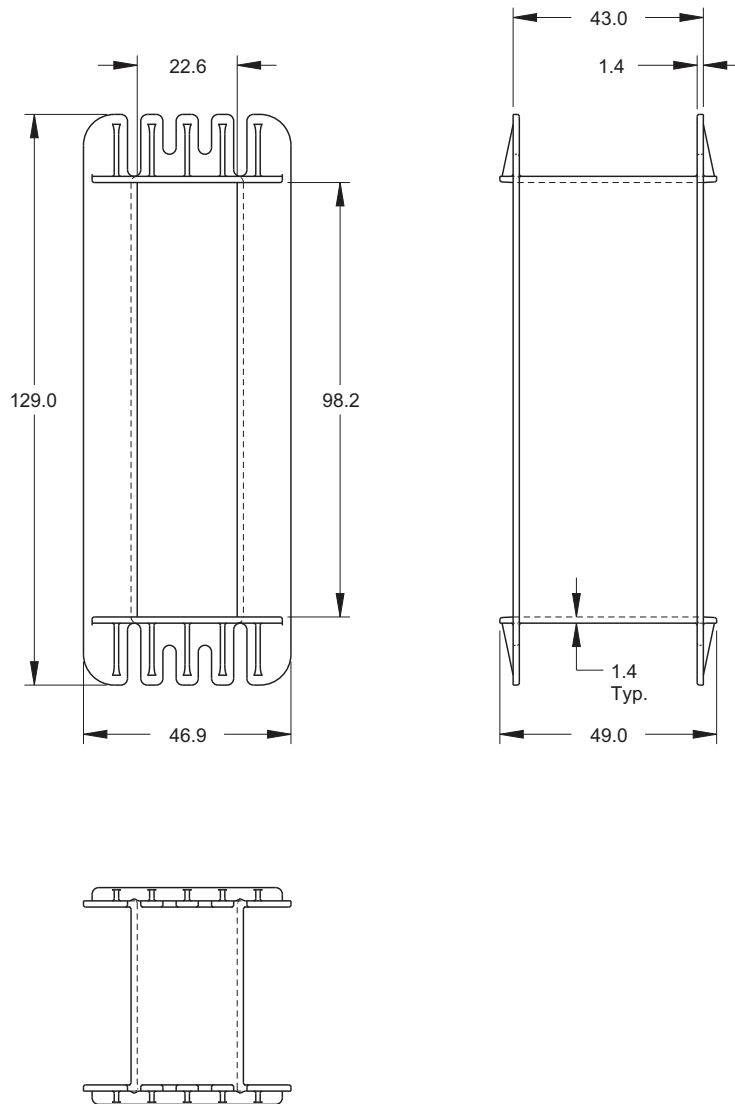
Dimensions in millimetres.
Alternative materials available - refer to materials section.

Miles Platts terminals and wire pins are lead-free - all polymers meet the REACH ((EC) no 1907/2006) and RoHS directive (EU 2015/836). Please refer to www.milesplatts.co.uk for details.





E70/33/32 Triple Height



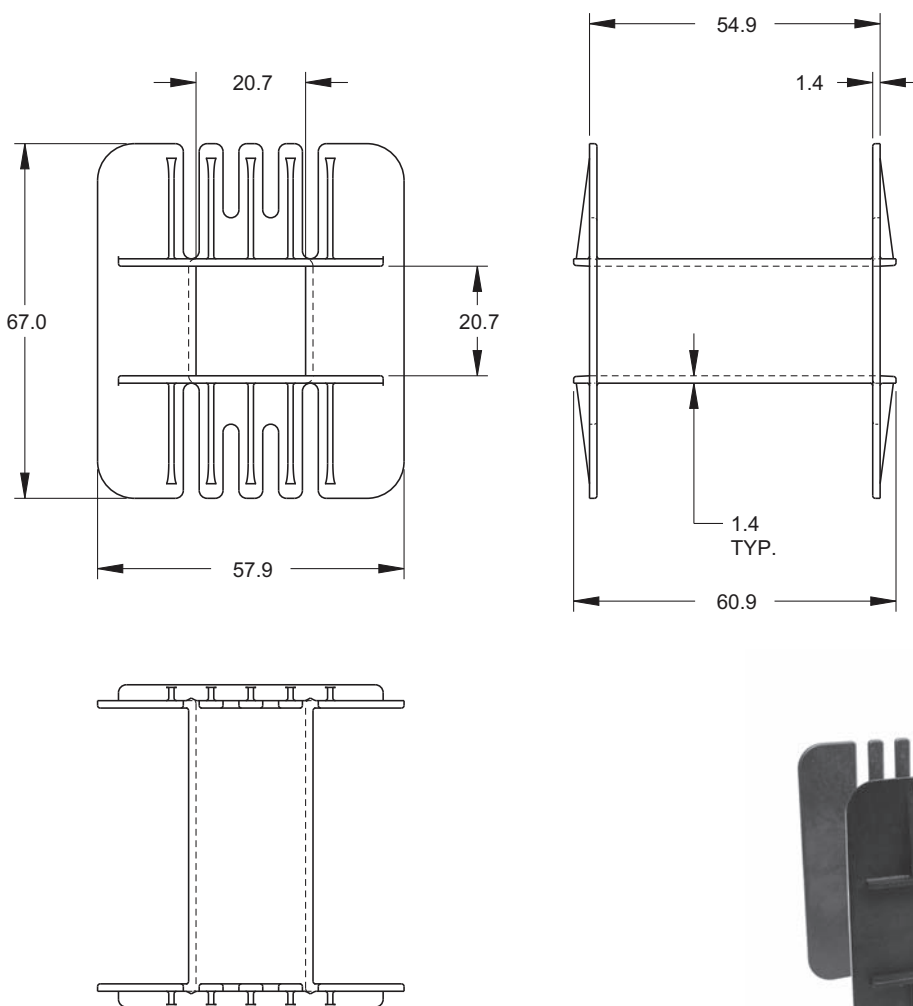
FE0410

Part Number / Order Code	Bobbin Size	Material	Recommended Max System Temperature	Flammability Rating
FE0410FR3BLK	E70/33/32 Triple Height	Rynite FR530L (PET)	Class N, 200°C	UL94V0
FE0410Z30BLK	E70/33/32 Triple Height	Zytel 70G30HSL (PA66)	Class F, 155°C	UL94HB

Dimensions in millimetres.
Alternative materials available - refer to materials section.



E80/38/20 Single Height



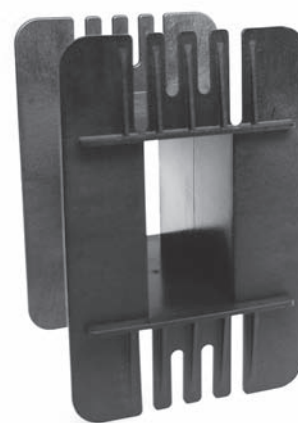
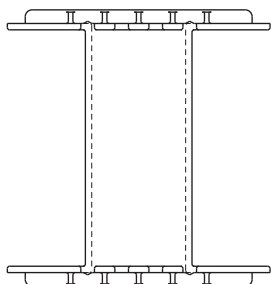
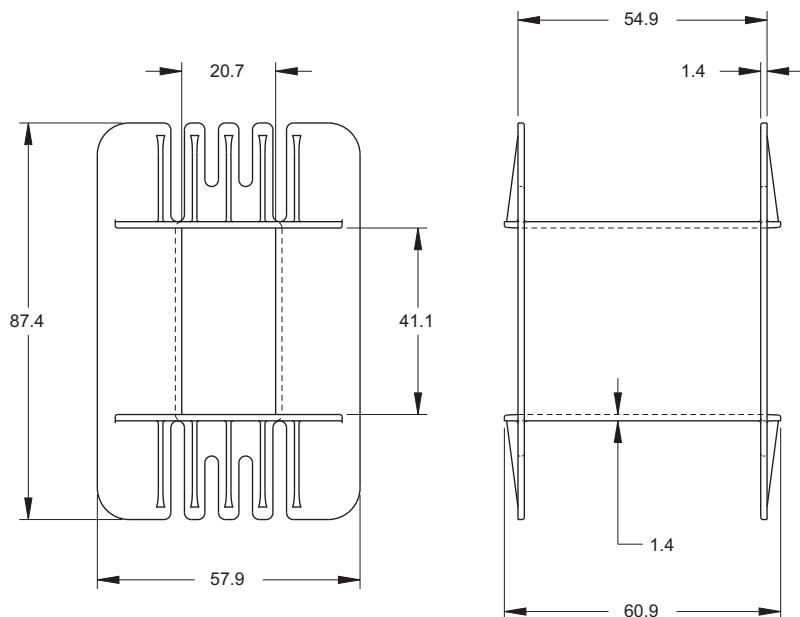
FE0420

Part Number / Order Code	Bobbin Size	Material	Recommended Max System Temperature	Flammability Rating
FE0420FR3BLK	E80/38/20 Single Height	Rynite FR530L (PET)	Class N, 200°C	UL94V0
FE0420Z30BLK	E80/38/20 Single Height	Zytel 70G30HSL (PA66)	Class F, 155°C	UL94HB

Dimensions in millimetres.
Alternative materials available - refer to materials section.



E80/38/20 Double Height



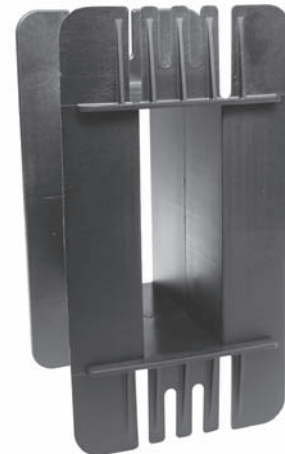
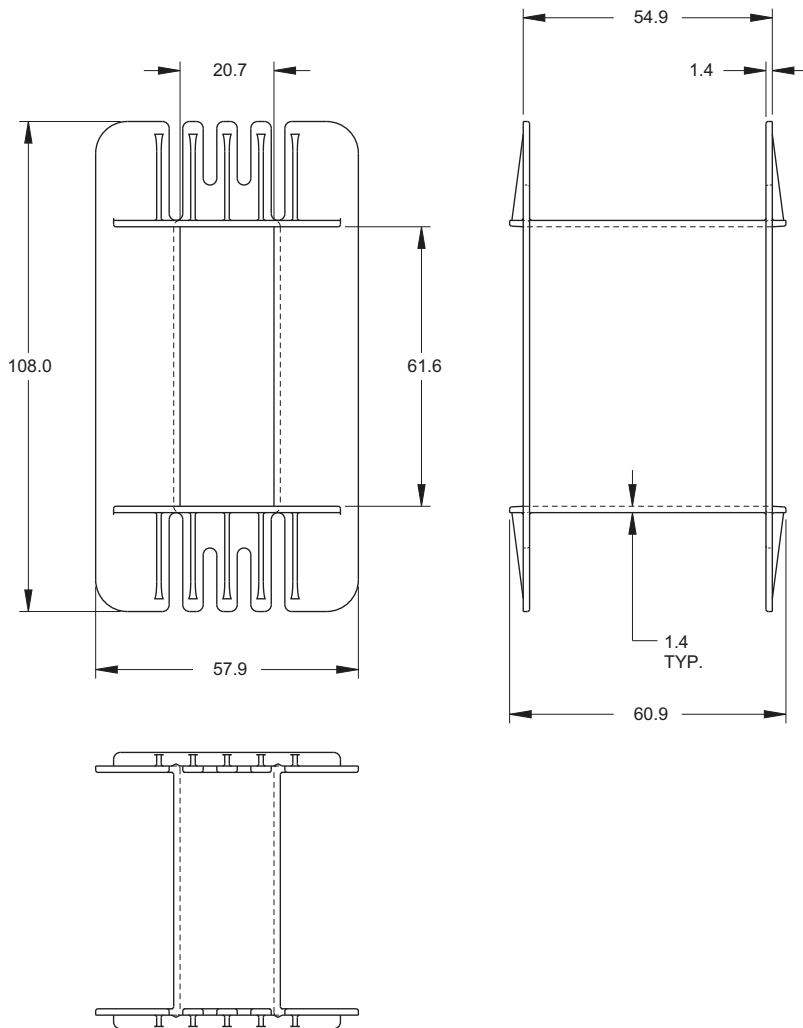
FE0430

Part Number / Order Code	Bobbin Size	Material	Recommended Max System Temperature	Flammability Rating
FE0430FR3BLK	E80/38/20 Double Height	Rynite FR530L (PET)	Class N, 200°C	UL94V0
FE0430Z30BLK	E80/38/20 Double Height	Zytel 70G30HSL (PA66)	Class F, 155°C	UL94HB

Dimensions in millimetres.
Alternative materials available - refer to materials section.



E80/38/20 Triple Height



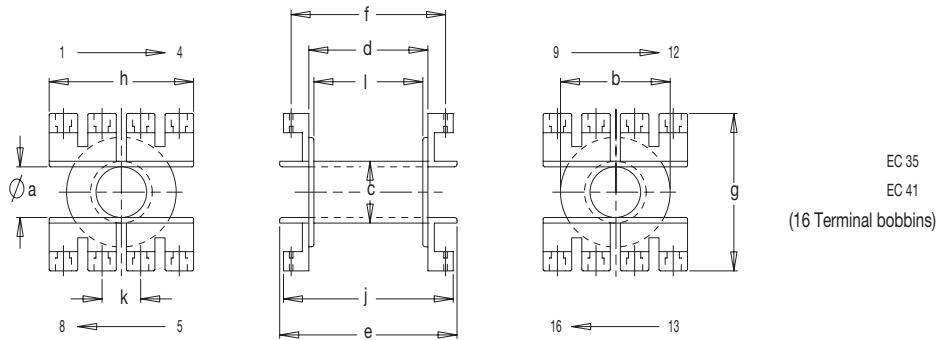
FE0440

Part Number / Order Code	Bobbin Size	Material	Recommended Max System Temperature	Flammability Rating
FE0440FR3BLK	E80/38/20 Triple Height	Rynite FR530L (PET)	Class N, 200°C	UL94V0
FE0440Z30BLK	E80/38/20 Triple Height	Zytel 70G30HSL (PA66)	Class F, 155°C	UL94HB

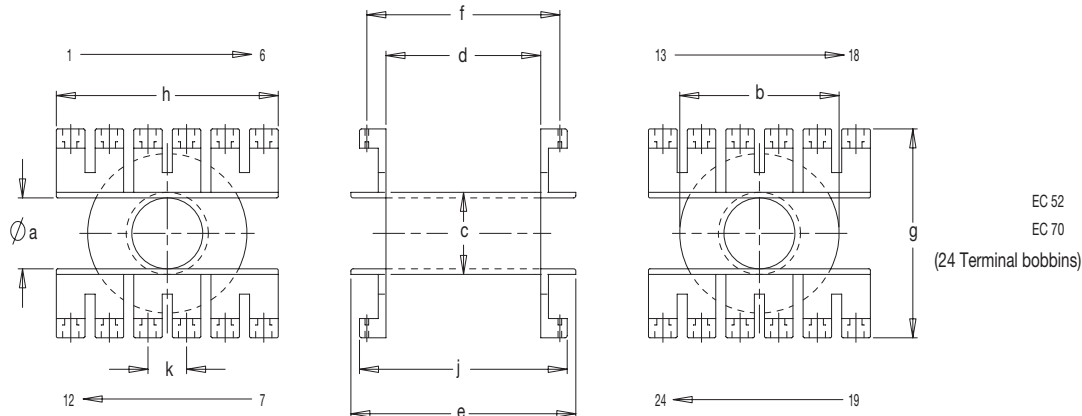
Dimensions in millimetres.
Alternative materials available - refer to materials section.



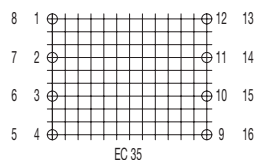
SWITCH MODE



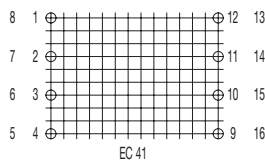
EC 35
EC 41
(16 Terminal bobbins)



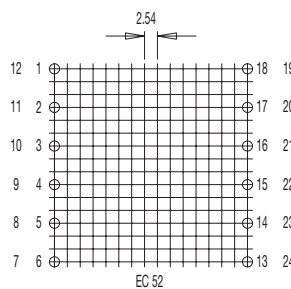
EC 52
EC 70
(24 Terminal bobbins)



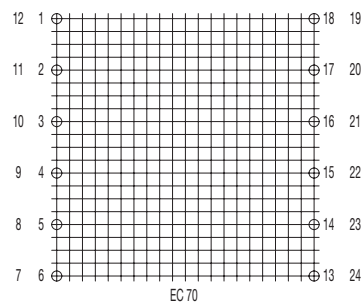
EC 35



EC 41



EC 52

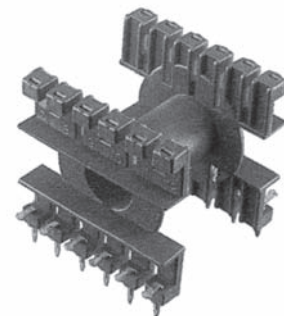


EC 70

For use with terminals TBS 902/3/6/8/9

Bobbin size	No. of terminals available	a	b	c	d	e	f	g	h	j	k	l	Part No.
EC 35 (MP23)	16 (4 x 4)	10.0	21.6	12.2	23.5	34.0	30.48	31.1	28.5	33.5	7.62	21.5	FC0010
EC 41 (MP33)	16 (4 x 4)	12.1	25.6	14.1	26.7	38.5	33.02	36.15	28.5	36.0	7.62	24.5	FC0020
EC 52 (MP43)	24 (4 x 6)	14.0	31.4	16.2	28.3	44.4	38.1	41.23	43.8	41.0	7.62	28.3	FC0030
EC 70 (MP53)	24 (4 x 6)	17.2	42.5	19.4	41.45	51.6	50.8	51.4	56.5	54.2	10.16	41.5	FC0040

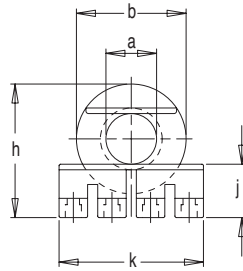
Standard materials: Nylon 66 glass reinforced to UL94V0 Dimensions in millimetres



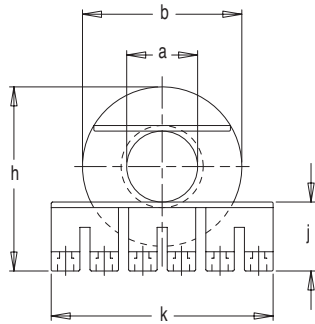
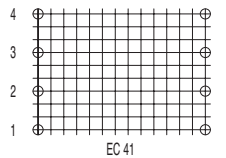
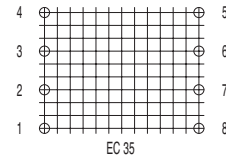
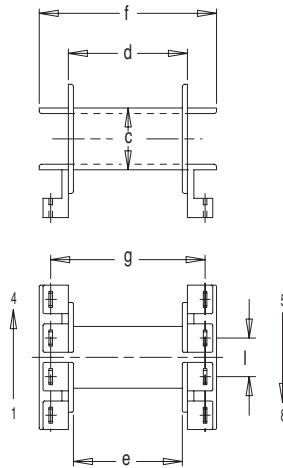


EC Ferrite Core Coil Bobbins

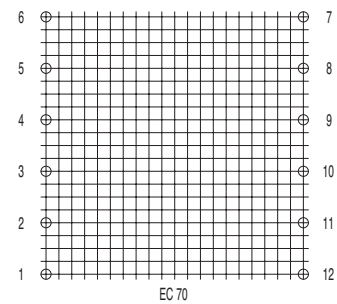
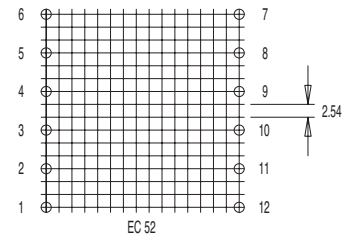
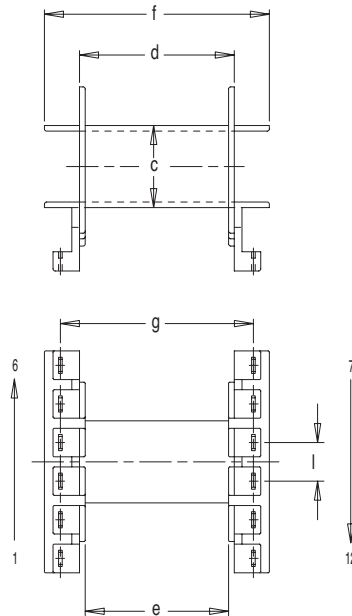
SWITCH MODE LOW PROFILE



EC 35
EC 41
(8 Terminal bobbins)

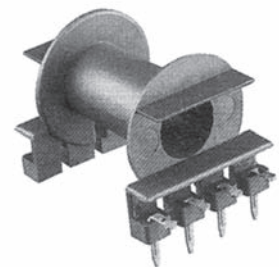


EC 52
EC 70
(12 Terminal bobbins)



For use with terminals TBS 902/3/6/8/9

Bobbin size	No. of terminals available	a	b	c	d	e	f	g	h	j	k	l	Part No.
EC 35 (MP23)	8 (2 x 4)	10.0	21.6	12.2	23.5	21.5	34.0	30.48	26.4	10.5	28.5	7.62	FC0011
EC 41 (MP33)	8 (2 x 4)	12.1	25.6	14.1	26.7	24.5	38.5	33.02	30.9	12.0	28.5	7.62	FC0021
EC 41 (MP33)	8 (2 x 4)	28.9	10.0	FC0022
EC 52 (MP43)	12 (2 x 6)	14.0	31.4	16.2	30.55	28.3	44.4	38.1	36.3	13.6	43.8	7.62	FC0031
EC 70 (MP53)	12 (2 x 6)	17.2	42.5	19.4	44.15	41.5	57.8	50.8	47.0	17.1	56.5	10.16	FC0041



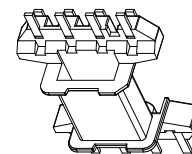
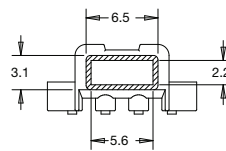
Standard materials: Nylon 66 glass reinforced to UL94V0 Dimensions in millimetres



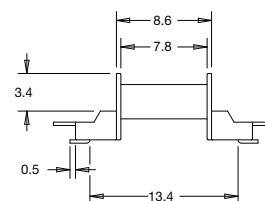
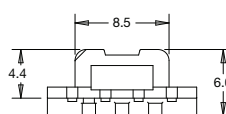
EFD Ferrite Core Coil Bobbins

MILES · PLATTS

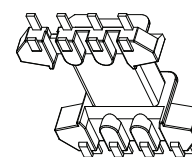
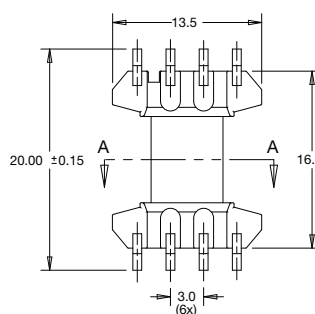
EFD 12



SECTION A-A



Coil Former	
Coil former material	Liquid crystal polymer (LCP), glass reinforced, flame retardant in accordance with "UL 94V-0"; UL file number E54705 (M)
Resistance to soldering heat	"IEC 60068-2-20", Part 2, Test Tb, method 1B, 350 deg. C, 3.5 s
Pin material	0.3 x 0.8 Phosphor bronze - Tin (Sn) plated
Solderability	"IEC 60068-2-20", Part 2, Test Ta, method 1, 235 deg. C, 2 s
Pin pull out force	1.5 Kg Minimum
Part number	EFD12H1S08CP-00

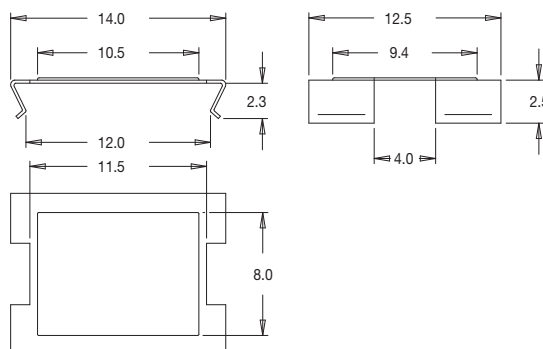


Dimensions in millimetres

EFD 12



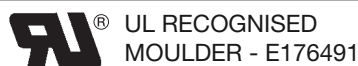
EFD12COVERM-02



Mounting Cover	
Clip material	Steel
Part No.	EFD12COVERM-02

Dimensions in millimetres

For further technical information please contact sales
Tel: +44 (0) 116 264 3850 Fax: +44 (0) 116 264 3851
Email: enquiries@milesplatts.co.uk
Web: www.milesplatts.co.uk



Section 6

48

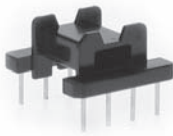
Section 6



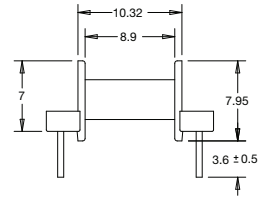
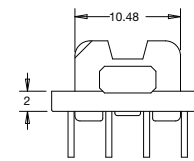
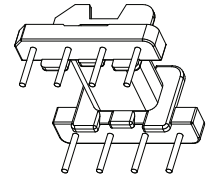
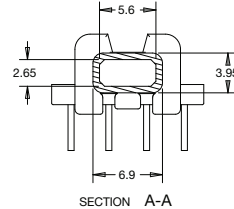
EFD Ferrite Core Coil Bobbins

MILES · PLATTS

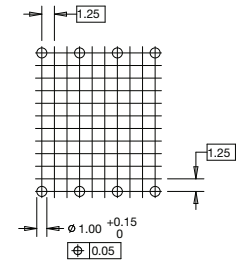
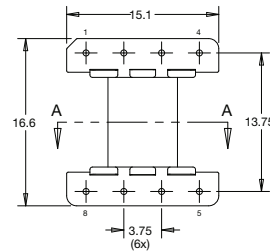
EFD 15



EFD15H1S08IS-00



Coil Former	
Coil former material	Phenolformaldehyde (PF), glass reinforced, flame retardant in accordance with "UL 94V-0"; UL file number E41429 (M)
Resistance to soldering heat	"IEC 60068-2-20", Part 2, Test Tb, method 1B, 350 deg. C, 3.5 s
Pin material	0.60 Dia. copper clad steel wire (ASTM.B.227) - Tin (Sn) plated
Solderability	"IEC 60068-2-20", Part 2, Test Ta, method 1, 235 deg. C, 2 s
Pin pull out force	1.5 Kg Minimum
Part number	EFD15H1S08IS-00

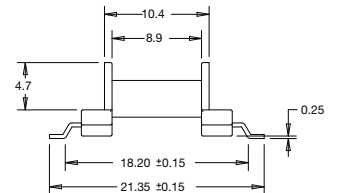
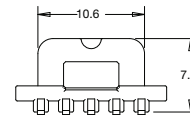
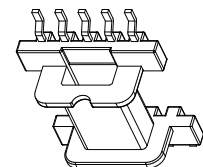
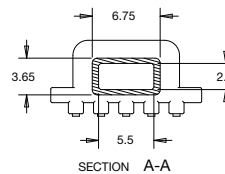


Dimensions in millimetres

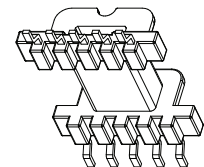
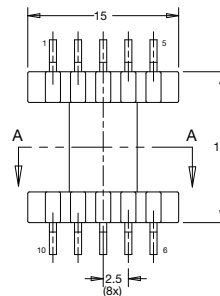
EFD 15



EFD15H1S10GP-00

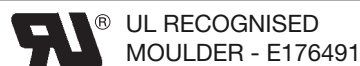


Coil Former	
Coil former material	Liquid crystal polymer (LCP), glass reinforced, flame retardant in accordance with "UL 94V-0"; UL file number E54705 (M)
Resistance to soldering heat	"IEC 60068-2-20", Part 2, Test Tb, method 1B, 350 deg. C, 3.5 s
Pin material	0.4 x 0.7 Phosphor bronze - Tin (Sn) plated
Solderability	"IEC 60068-2-20", Part 2, Test Ta, method 1, 235 deg. C, 2 s
Pin pull out force	1.5 Kg Minimum
Part number	EFD15H1S10GP-00



Dimensions in millimetres

Most products are available direct from stock with same day despatch - please contact sales for details



Section 6

49

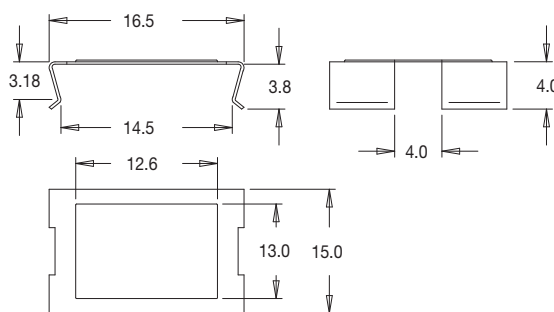
Section 6



EFD 15



EFD15COVERM-03



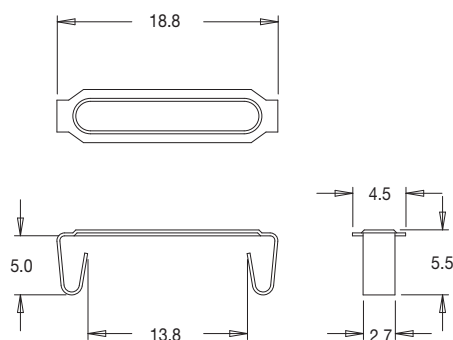
Mounting Cover	
Clip material	Stainless steel
Part No.	EFD15COVERM-03

Dimensions in millimetres

EFD 15



EFD15CLIPM-00



Mounting Clip	
Clip material	Stainless steel
Part No.	EFD15CLIPM-00

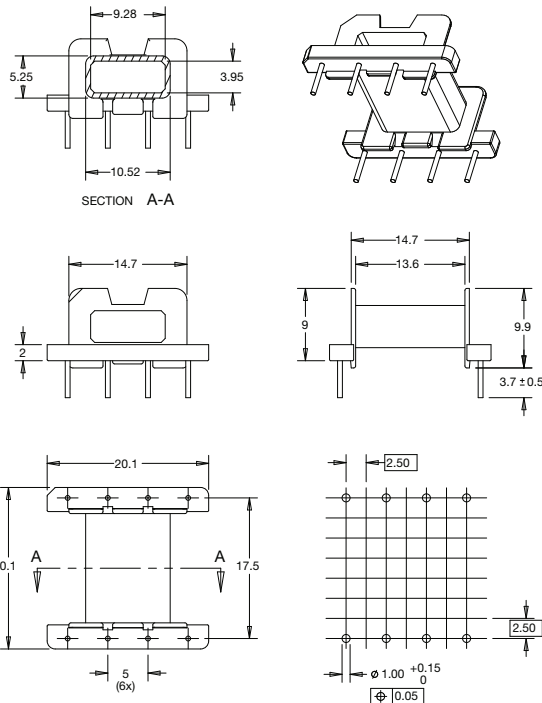
Dimensions in millimetres



EFD Ferrite Core Coil Bobbins

MILES · PLATTS

EFD 20



Coil Former	
Coil former material	Phenolformaldehyde (PF), glass reinforced, flame retardant in accordance with "UL 94V-0"; UL file number E41429 (M)
Resistance to soldering heat	"IEC 60068-2-20", Part 2, Test Tb, method 1B, 350 deg. C, 3.5 s
Pin material	0.60 Dia. copper clad steel wire (ASTM.B.227) - Tin (Sn) plated
Solderability	"IEC 60068-2-20", Part 2, Test Ta, method 1, 235 deg. C, 2 s
Pin pull out force	1.5 Kg Minimum
Part number	EFD20H1S08IS-00

Dimensions in millimetres

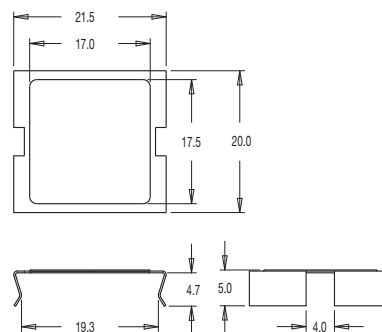
EFD 20



EFD20COVERM-02

Mounting Cover	
Clip material	Steel
Part No.	EFD20COVERM-02

Dimensions in millimetres



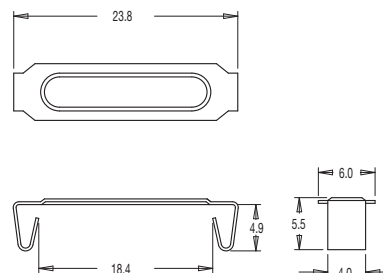
EFD 20



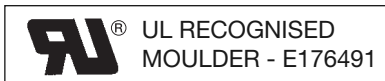
EFD20CLIPM-00

Mounting Clip	
Clip material	Steel
Part No.	EFD20CLIPM-00

Dimensions in millimetres



Miles Platts terminals & wire pins are lead-free - all polymers meet the REACH and RoHS directive (2002/95/EC). Please refer to www.milesplatts.co.uk for details.

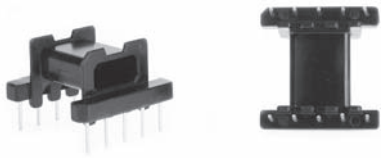




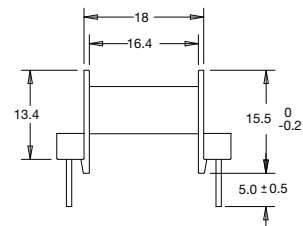
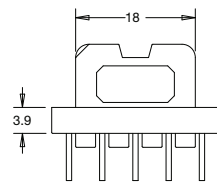
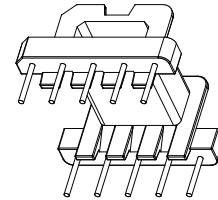
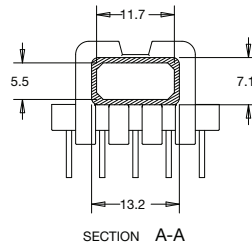
EFD Ferrite Core Coil Bobbins

MILES · PLATTS

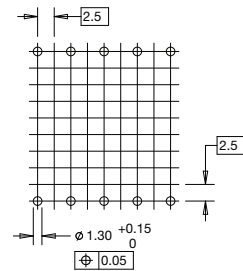
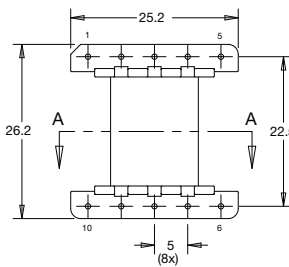
EFD 25



EFD25H1S10IS-00



Coil Former	
Coil former material	Phenolformaldehyde (PF), glass reinforced, flame retardant in accordance with "UL 94V-0"; UL file number E59481 (S)
Resistance to soldering heat	"IEC 60068-2-20", Part 2, Test Tb, method 1B, 350 deg. C, 3.5 s
Pin material	0.80 Dia. copper clad steel wire (ASTM.B.227) - Tin (Sn) plated
Solderability	"IEC 60068-2-20", Part 2, Test Ta, method 1, 235 deg. C, 2 s
Pin pull out force	1.5 Kg Minimum
Part number	EFD25H1S10IS-00

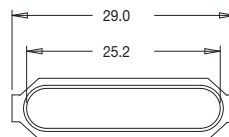


Dimensions in millimetres

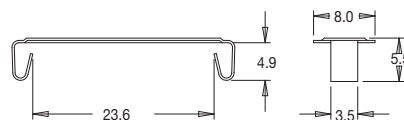
EFD 25



EFD25CLIPM-00

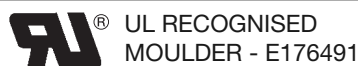


Mounting Clip	
Clip material	Steel
Part No.	EFD25CLIPM-00



Dimensions in millimetres

For further technical information please contact sales
 Tel: +44 (0) 116 264 3850 Fax: +44 (0) 116 264 3851
 Email: enquiries@milesplatts.co.uk
 Web: www.milesplatts.co.uk



Section 6

52

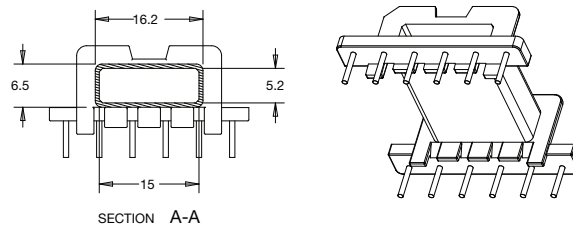
Section 6



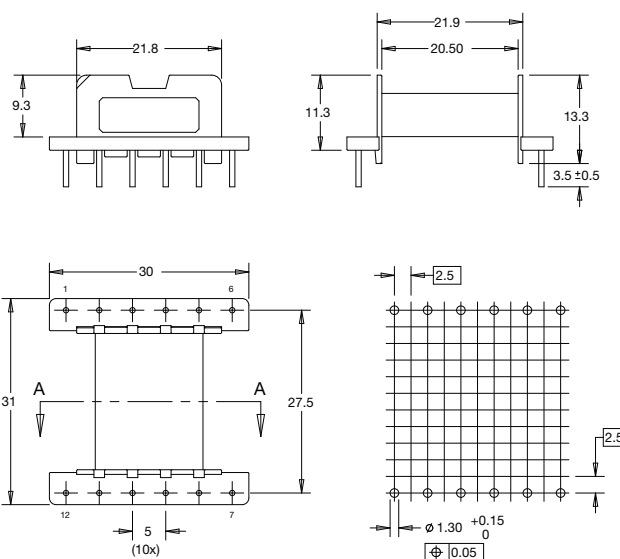
EFD Ferrite Core Coil Bobbins

MILES · PLATTS

EFD 30



Coil Former	
Coil former material	Phenolformaldehyde (PF), glass reinforced, flame retardant in accordance with "UL 94V-0"; UL file number E41429 (M)
Resistance to soldering heat	"IEC 60068-2-20", Part 2, Test Tb, method 1B, 350 deg. C, 3.5 s
Pin material	0.80 Dia. copper clad steel wire (ASTM.B.227) - Tin (Sn) plated
Solderability	"IEC 60068-2-20", Part 2, Test Ta, method 1, 235 deg. C, 2 s
Pin pull out force	1.5 Kg Minimum
Part number	EFD30H1S12IS-00



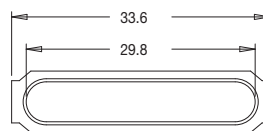
Dimensions in millimetres

Section 6

EFD 30



EFD30CLIPM-00



Mounting Clip	
Clip material	Steel
Part No.	EFD30CLIPM-00



Dimensions in millimetres

Miles-Platts are technical moulders - we manufacture more than bobbins - please contact sales for details



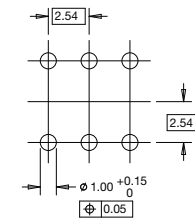
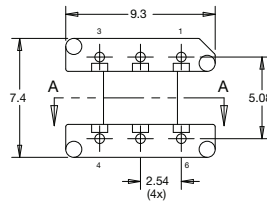
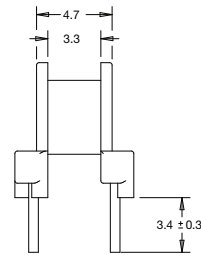
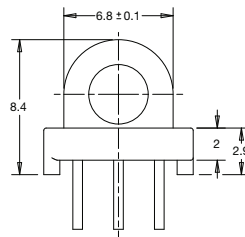
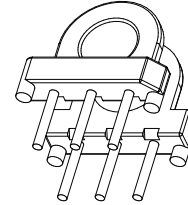
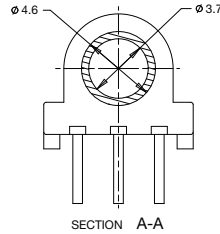
Section 6
53



EP Ferrite Core Coil Bobbins

MILES · PLATTS

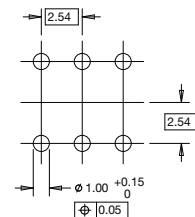
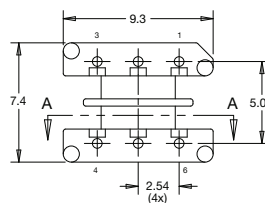
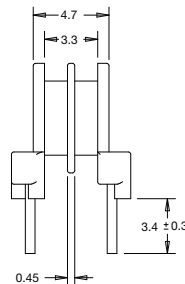
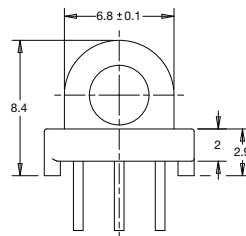
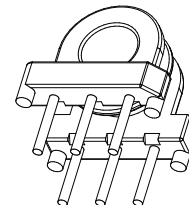
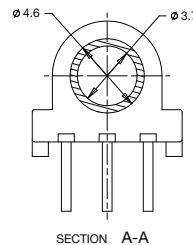
EP 7



Coil Former	
Coil former material	Phenolformaldehyde (PF), glass reinforced, flame retardant in accordance with "UL 94V-0"; UL file number E41429 (M)
Resistance to soldering heat	"IEC 60068-2-20", Part 2, Test Tb, method 1B, 350 deg. C, 3.5 s
Pin material	0.60 Dia. copper clad steel wire (ASTM.B.227) - Tin (Sn) plated
Solderability	"IEC 60068-2-20", Part 2, Test Ta, method 1, 235 deg. C, 2 s
Pin pull out force	0.7 Kg Minimum
Part number	EP07H1S06IS-00

Dimensions in millimetres

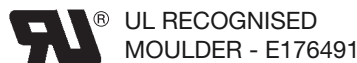
EP 7



Coil Former	
Coil former material	Phenolformaldehyde (PF), glass reinforced, flame retardant in accordance with "UL 94V-0"; UL file number E41429 (M)
Resistance to soldering heat	"IEC 60068-2-20", Part 2, Test Tb, method 1B, 350 deg. C, 3.5 s
Pin material	0.60 Dia. copper clad steel wire (ASTM.B.227) - Tin (Sn) plated
Solderability	"IEC 60068-2-20", Part 2, Test Ta, method 1, 235 deg. C, 2 s
Pin pull out force	0.7 Kg Minimum
Part number	EP07H2S06IS-00

Dimensions in millimetres

For further technical information please contact sales
Tel: +44 (0) 116 264 3850 Fax: +44 (0) 116 264 3851
Email: enquiries@milesplatts.co.uk
Web: www.milesplatts.co.uk



Section 6

54

Section 6



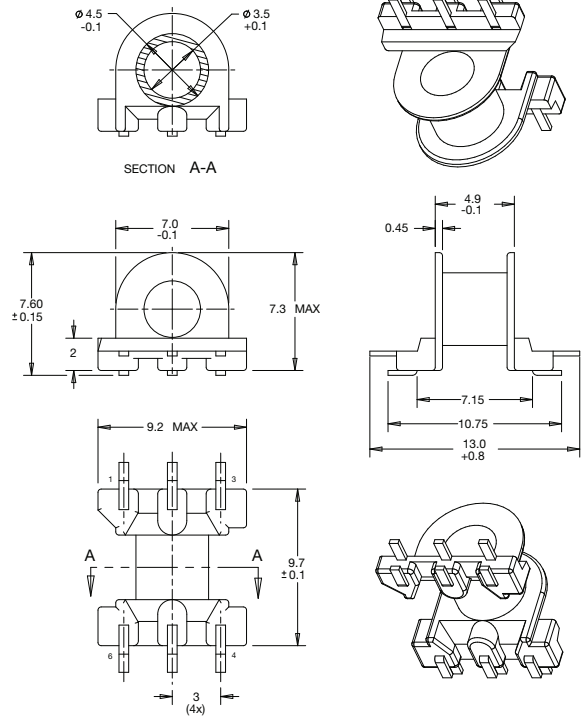
EP Ferrite Core Coil Bobbins

MILES · PLATTS

EP 7

Coil Former	
Coil former material	Phenolformaldehyde (PF), glass reinforced, flame retardant in accordance with "UL 94V-0"; UL file number E41429(M)
Resistance to soldering heat	"IEC 60068-2-20", Part 2, Test Tb, method 1B, 350 deg. C, 3.5 s
Pin material	0,30 x 0.60 Phosphor bronze - Tin (Sn) plated
Solderability	"IEC 60068-2-20", Part 2, Test Ta, method 1, 235 deg. C, 2 s
Pin pull out force	1.5 Kg Minimum
Part number	EP07H1S06CS-00

Dimensions in millimetres



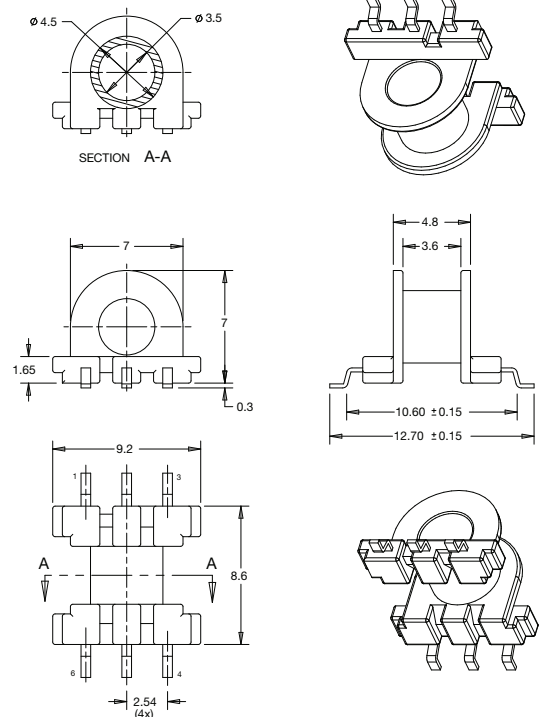
EP 7



EP07H1S06GP-00

Coil Former	
Coil former material	Liquid crystal polymer (LCP), glass reinforced, flame retardant in accordance with "UL 94V-0"; UL file number E54705 (M)
Resistance to soldering heat	"IEC 60068-2-20", Part 2, Test Tb, method 1B, 350 deg. C, 3.5 s
Pin material	0,25 x 0.6 Phosphor bronze - Tin (Sn) plated
Solderability	"IEC 60068-2-20", Part 2, Test Ta, method 1, 235 deg. C, 2 s
Pin pull out force	1.5 Kg Minimum
Part number	EP07H1S06GP-00

Dimensions in millimetres



Miles-Platts terminals & wire pins are lead-free - all polymers meet the REACH and RoHS directive (2002/95/EC). Please refer to www.milesplatts.co.uk for details.



Section 6

55

Section 6



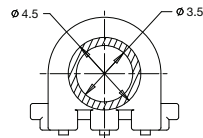
EP Ferrite Core Coil Bobbins

MILES · PLATTS

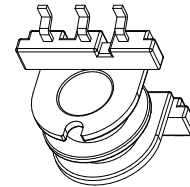
EP 7



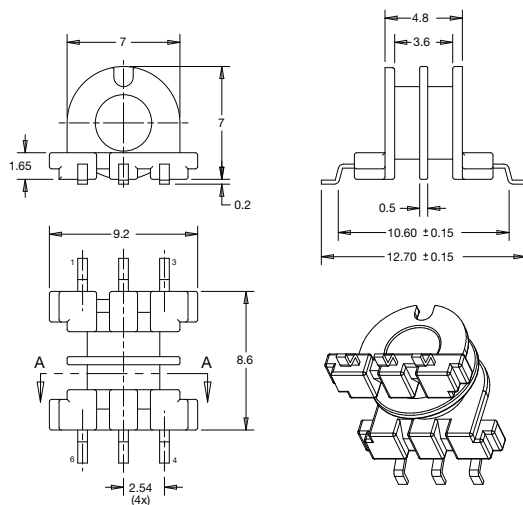
EP07H2S06GP-00



SECTION A-A

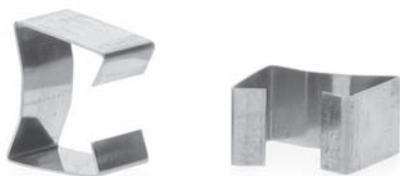


Coil Former	
Coil former material	Liquid crystal polymer (LCP), glass reinforced, flame retardant in accordance with "UL 94V-0"; UL file number E54705 (M)
Resistance to soldering heat	"IEC 60068-2-20", Part 2, Test Tb, method 1B, 350 deg. C, 3.5 s
Pin material	0.25 x 0.6 Phosphor bronze - Tin (Sn) plated
Solderability	"IEC 60068-2-20", Part 2, Test Ta, method 1, 235 deg. C, 2 s
Pin pull out force	1.0 Kg Minimum
Part number	EP07H2S06GP-00

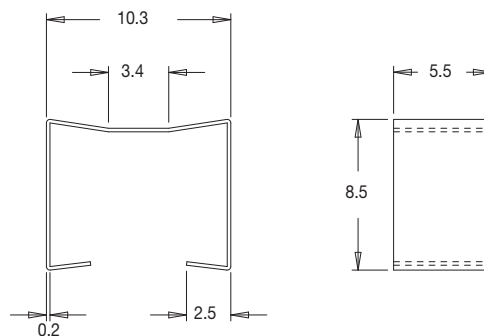


Dimensions in millimetres

EP 7



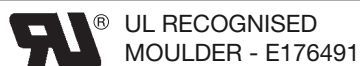
EP07CLIPM-04



Mounting Clip	
Clip material	Stainless Steel
Part No.	EP07CLIPM-04

Dimensions in millimetres

For further technical information please contact sales
Tel: +44 (0) 116 264 3850 Fax: +44 (0) 116 264 3851
Email: enquiries@milesplatts.co.uk
Web: www.milesplatts.co.uk



Section 6

56

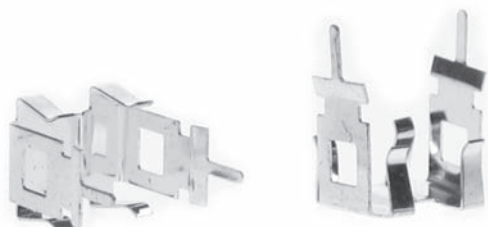
Section 6



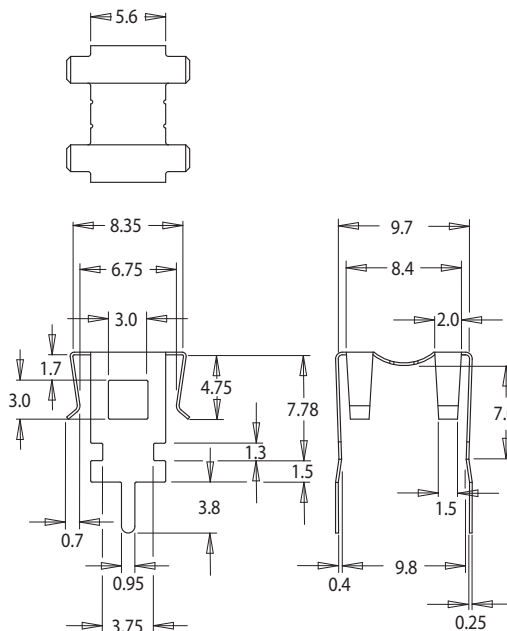
EP Ferrite Core Coil Bobbins

MILES · PLATTS

EP 7



EP07CLIPM-01



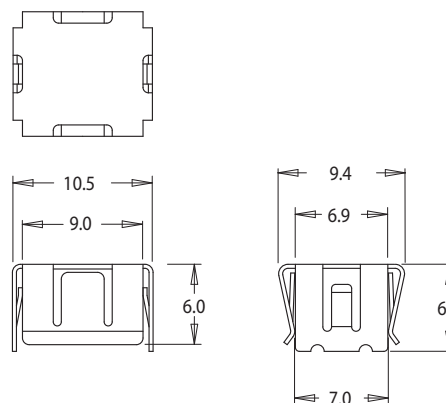
Mounting clip with earth pin	
Clip material	Phosphor Bronze
Clip plating	Tin (Sn)
Solderability	"IEC 60 068-2-20", Part 2, Test Ta, method 1
Part number	EP07CLIPM-01

Dimensions in millimetres

EP 7



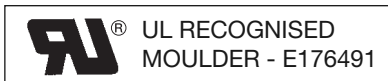
EP07CLIPM-03



Mounting clip with earth pin	
Clip material	Stainless Steel
Part number	EP07CLIPM-03

Dimensions in millimetres

Most products are available direct from stock with same day despatch - please contact sales for details



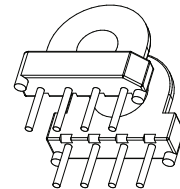
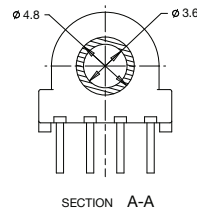


EP Ferrite Core Coil Bobbins

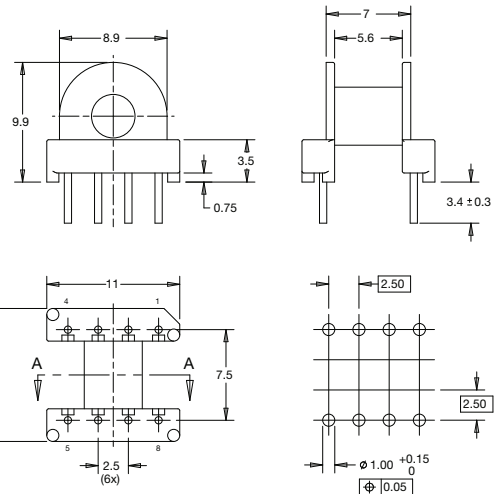
EP 10



EP10H1S08IS-00



Coil Former	
Coil former material	Phenolformaldehyde (PF), glass reinforced, flame retardant in accordance with "UL 94V-0"; UL file number E41429 (M)
Resistance to soldering heat	"IEC 60068-2-20", Part 2, Test Tb, method 1B, 350 deg. C, 3.5 s
Pin material	0.60 Dia. copper clad steel wire (ASTM.B.227) - Tin (Sn) plated
Solderability	"IEC 60068-2-20", Part 2, Test Ta, method 1, 235 deg. C, 2 s
Pin pull out force	1.5 Kg Minimum
Part number	EP10H1S08IS-00

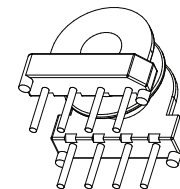
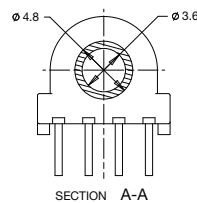


Dimensions in millimetres

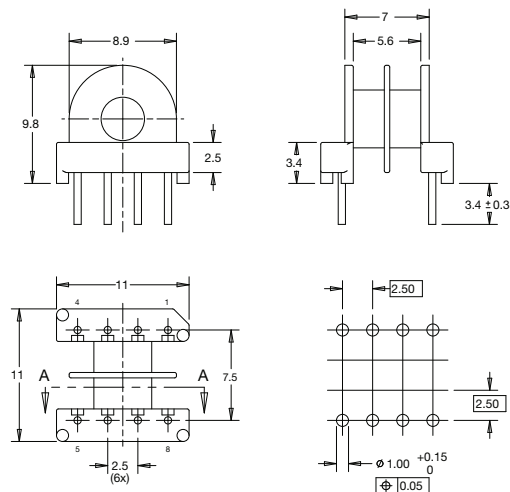
EP 10



EP10H2S08IS-00



Coil Former	
Coil former material	Phenolformaldehyde (PF), glass reinforced, flame retardant in accordance with "UL 94V-0"; UL file number E41429 (M)
Resistance to soldering heat	"IEC 60068-2-20", Part 2, Test Tb, method 1B, 350 deg. C, 3.5 s
Pin material	0.60 Dia. copper clad steel wire (ASTM.B.227) - Tin (Sn) plated
Solderability	"IEC 60068-2-20", Part 2, Test Ta, method 1, 235 deg. C, 2 s
Pin pull out force	1.0 Kg Minimum
Part number	EP10H2S08IS-00



Dimensions in millimetres



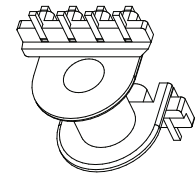
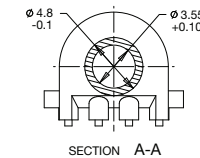
EP Ferrite Core Coil Bobbins

MILES · PLATTS

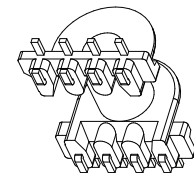
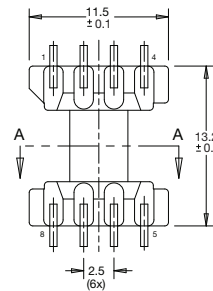
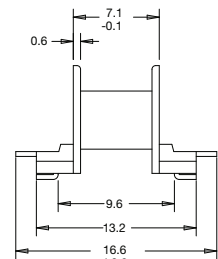
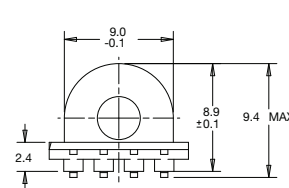
EP 10



EP10H1S08CS-00

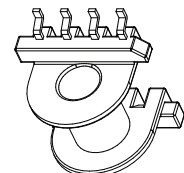
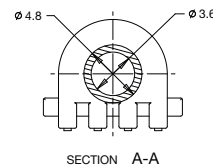


Coil Former	
Coil former material	Phenolformaldehyde (PF), glass reinforced, flame retardant in accordance with "UL 94V-0"; UL file number 41429(M)
Resistance to soldering heat	"IEC 60068-2-20", Part 2, Test Tb, method 1B, 350 deg. C, 3.5 s
Pin material	0,40 x 0,70 Phosphor bronze - Tin (Sn) plated
Solderability	"IEC 60068-2-20", Part 2, Test Ta, method 1, 235 deg. C, 2 s
Pin pull out force	1.5 Kg Minimum
Part number	EP10H1S08CS-00

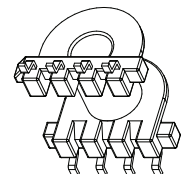
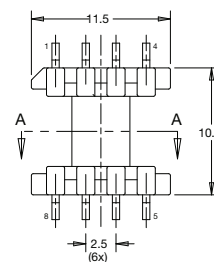
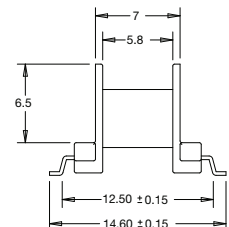
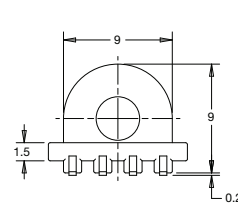


Dimensions in millimetres

EP 10

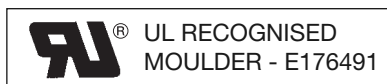


Coil Former	
Coil former material	Liquid crystal polymer (LCP), glass reinforced, flame retardant in accordance with "UL 94V-0"; UL file number E54705 (M)
Resistance to soldering heat	"IEC 60068-2-20", Part 2, Test Tb, method 1B, 350 deg. C, 3.5 s
Pin material	0,3 x 0,6 Phosphor bronze - Tin (Sn) plated
Solderability	"IEC 60068-2-20", Part 2, Test Ta, method 1, 235 deg. C, 2 s
Pin pull out force	1.5 Kg Minimum
Part number	EP10H1S08GP-00



Dimensions in millimetres

Miles Platts terminals & wire pins are lead-free - all polymers meet the REACH and RoHS directive (2002/95/EC). Please refer to www.milesplatts.co.uk for details.



Section 6

Section 6



EP Ferrite Core Coil Bobbins

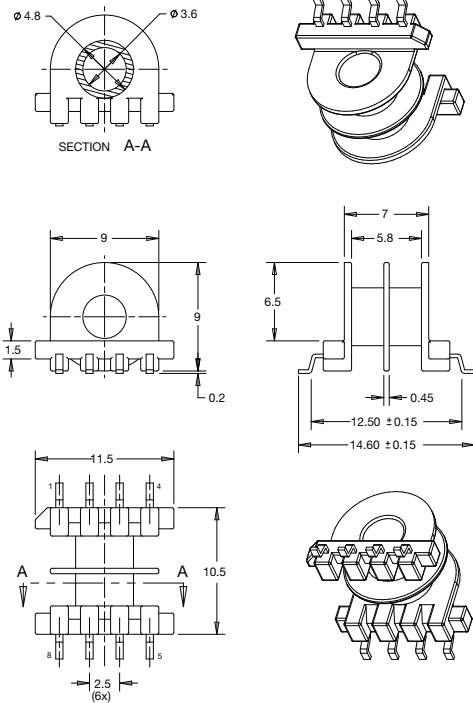
MILES · PLATTS

EP 10



EP10H2S08GP-00

Coil Former	
Coil former material	Liquid crystal polymer (LCP), glass reinforced, flame retardant in accordance with "UL 94V-0"; UL file number E54705 (M)
Resistance to soldering heat	"IEC 60068-2-20", Part 2, Test Tb, method 1B, 350 deg. C, 3.5 s
Pin material	0.3 x 0.6 Phosphor bronze - Tin (Sn) plated
Solderability	"IEC 60068-2-20", Part 2, Test Ta, method 1, 235 deg. C, 2 s
Pin pull out force	1.5 Kg Minimum
Part number	EP10H2S08GP-00



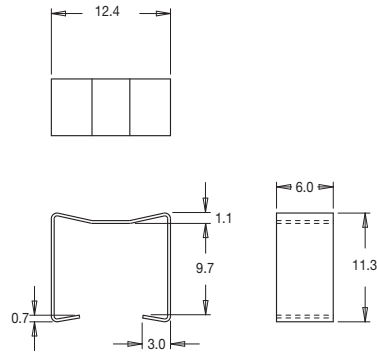
Dimensions in millimetres

EP 10



EP10CLIPM-01

Mounting Clip	
Clip material	Steel
Part No.	EP10CLIPM-01



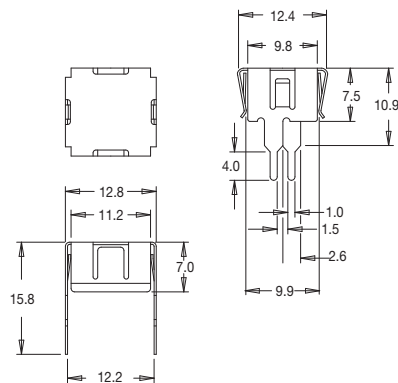
Dimensions in millimetres

EP 10



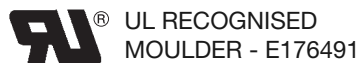
EP10CLIPEM-00

Mounting clip with earth pin	
Clip material	Steel
Clip plating	Tin (Sn)
Solderability	"IEC 60 068-2 20, Part 2, Test Ta, method 1
Part number	EP10CLIPEM-00



Dimensions in millimetres

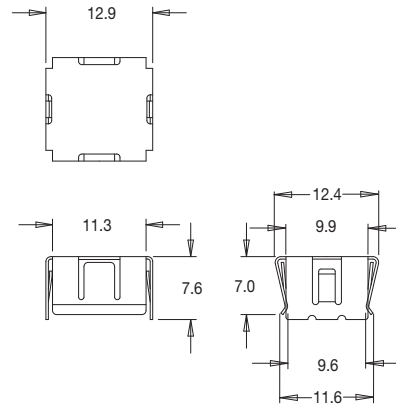
For further technical information please contact sales
 Tel: +44 (0) 116 264 3850 Fax: +44 (0) 116 264 3851
 Email: enquiries@milesplatts.co.uk
 Web: www.milesplatts.co.uk





EP Ferrite Core Coil Bobbins

EP 10



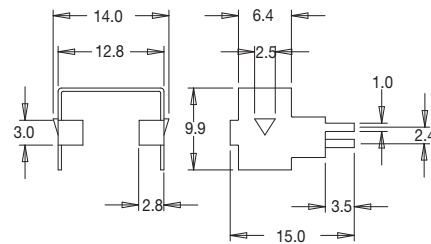
Mounting clip without earth pin	
Clip material	Steel
Part No.	EP10CLIPM-02

Dimensions in millimetres

EP 10



EP10YOKEEM-00



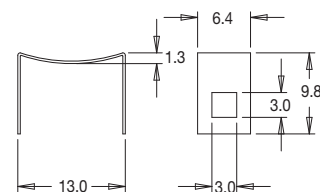
Mounting yoke	
Clip material	Steel
Clip plating	Tin (Sn)
Solderability	"IEC 60 068-2 20, Part 2, Test Ta, method 1
Part number	EP10YOKEEM-00

Dimensions in millimetres

EP 10



EP10SPRINGM-00



Mounting spring	
Clip material	Steel
Part No.	EP10SPRINGM-00

Dimensions in millimetres

Most products are available direct from stock with same day despatch - please contact sales for details





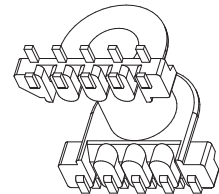
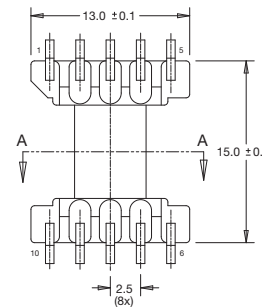
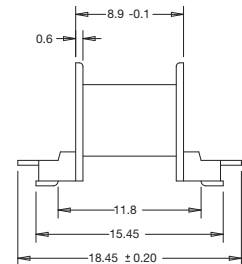
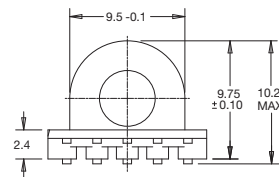
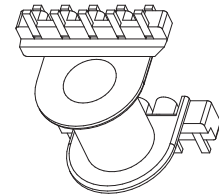
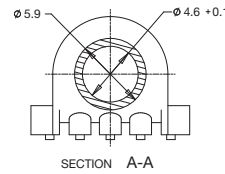
EP Ferrite Core Coil Bobbins

MILES · PLATTS

EP 13



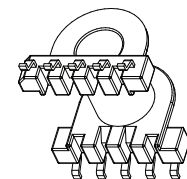
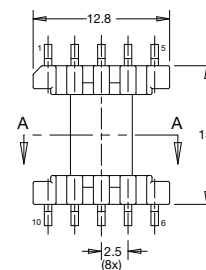
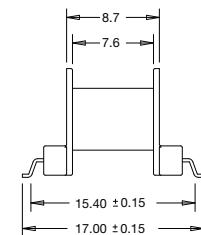
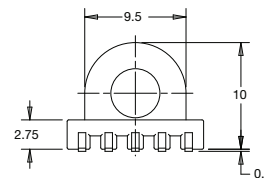
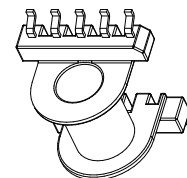
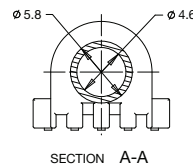
EP13H1S10CS-00



Coil Former	
Coil former material	Phenolformaldehyde (PF), glass reinforced, flame retardant in accordance with "UL 94V-0"; UL file number E41429 (M)
Resistance to soldering heat	"IEC 60068-2-20", Part 2, Test Tb, method 1B, 350 deg. C, 3.5 s
Pin material	0.40 x 0.70 Phosphor bronze - Tin (Sn) plated
Solderability	"IEC 60068-2-20", Part 2, Test Ta, method 1, 235 deg. C, 2 s
Pin pull out force	1.5 Kg Minimum
Part number	EP13H1S10CS-00

Dimensions in millimetres

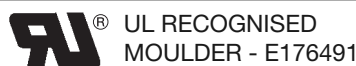
EP 13



Coil Former	
Coil former material	Liquid crystal polymer (LCP), glass reinforced, flame retardant in accordance with "UL 94V-0"; UL file number E54705 (M)
Resistance to soldering heat	"IEC 60068-2-20", Part 2, Test Tb, method 1B, 350 deg. C, 3.5 s
Pin material	0.3 x 0.7 Phosphor bronze - Tin (Sn) plated
Solderability	"IEC 60068-2-20", Part 2, Test Ta, method 1, 235 deg. C, 2 s
Pin pull out force	1.5 Kg Minimum
Part number	EP13H1S10GP-00

Dimensions in millimetres

Miles Platts terminals & wire pins are lead-free - all polymers meet the REACH and RoHS directive (2002/95/EC). Please refer to www.milesplatts.co.uk for details.



Section 6

63

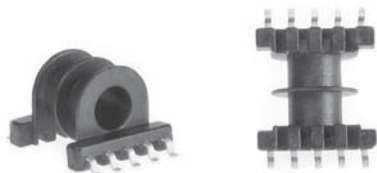
Section 6



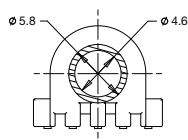
EP Ferrite Core Coil Bobbins

MILES · PLATTS

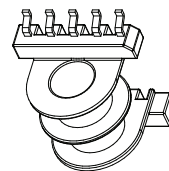
EP 13



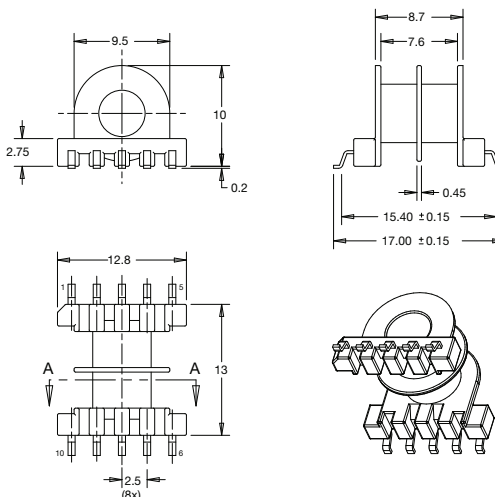
EP13H2S10GP-00



SECTION A-A



Coil Former	
Coil former material	Liquid crystal polymer (LCP), glass reinforced, flame retardant in accordance with "UL 94V-0"; UL file number E54705 (M)
Resistance to soldering heat	"IEC 60068-2-20", Part 2, Test Tb, method 1B, 350 deg. C, 3.5 s
Pin material	0.3 x 0.7 Phosphor bronze - Tin (Sn) plated
Solderability	"IEC 60068-2-20", Part 2, Test Ta, method 1, 235 deg. C, 2 s
Pin pull out force	1.5 Kg Minimum
Part number	EP13H2S10GP-00



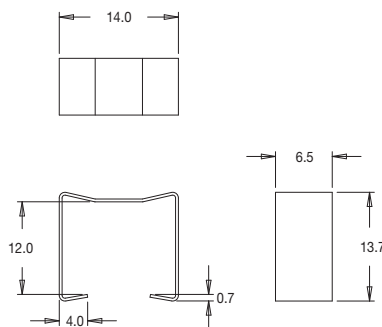
Dimensions in millimetres

EP 13



EP13CLIPM-04

Mounting Clip	
Clip material	Steel
Part No.	EP13CLIPM-04



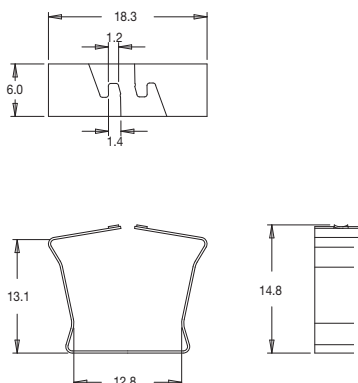
Dimensions in millimetres

EP 13



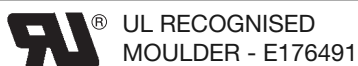
EP13CLIPM-05

Mounting Clip	
Clip material	Steel
Part No.	EP13CLIPM-05



Dimensions in millimetres

For further technical information please contact sales
 Tel: +44 (0) 116 264 3850 Fax: +44 (0) 116 264 3851
 Email: enquiries@milesplatts.co.uk
 Web: www.milesplatts.co.uk



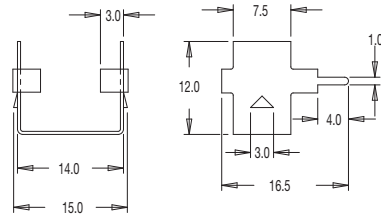
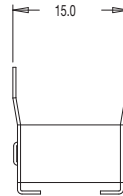


EP Ferrite Core Coil Bobbins

EP 13



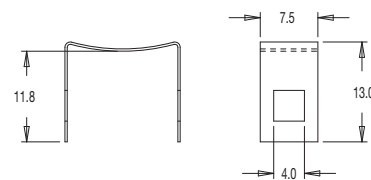
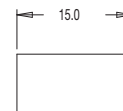
EP13YOKEEM-00



Mounting Yoke	
Clip material	Steel
Clip plating	Tin (Sn)
Solderability	IEC 60 068-2 20, Part 2, Test Ta, method 1
Part No.	EP13YOKEEM-00

Dimensions in millimetres

EP 13



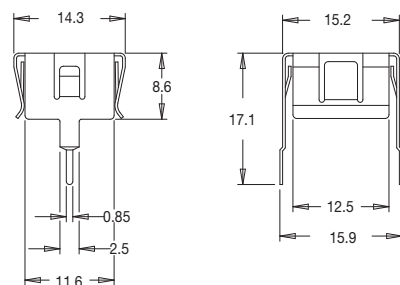
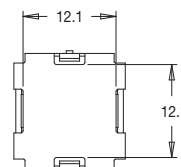
Mounting Spring	
Clip material	Steel
Part No.	EP13SPRINGM-00

Dimensions in millimetres

EP 13



EP13CLIPPEM-00



Mounting Clip with Earth Pin	
Clip material	Phosphor Bronze
Clip plating	Tin (Sn)
Solderability	IEC 60 068-2 20, Part 2, Test Ta, method 1
Part No.	EP13CLIPPEM-00

Dimensions in millimetres

Section 6



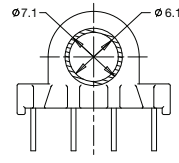
EP Ferrite Core Coil Bobbins

MILES · PLATTS

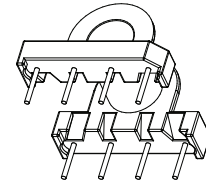
EP 17



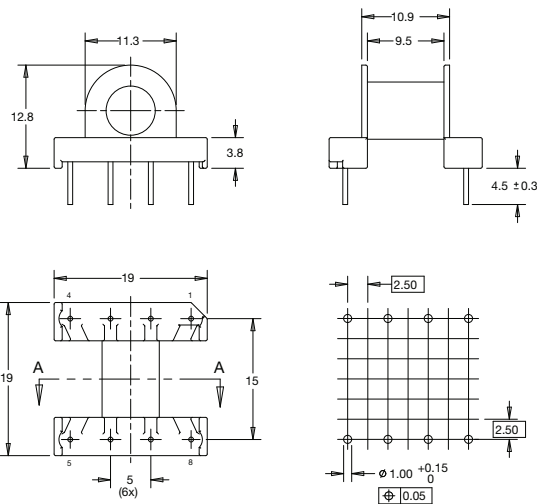
EP17H1S08IS-00



SECTION A-A



Coil Former	
Coil former material	Phenolformaldehyde (PF), glass reinforced, flame retardant in accordance with "UL 94V-0"; UL file number E41429 (M)
Resistance to soldering heat	"IEC 60068-2-20", Part 2, Test Tb, method 1B, 350 deg. C, 3.5 s
Pin material	0.60 Dia. copper clad steel wire (ASTM.B.227) - Tin (Sn) plated
Solderability	"IEC 60068-2-20", Part 2, Test Ta, method 1, 235 deg. C, 2 s
Pin pull out force	1.5 Kg Minimum
Part number	EP17H1S08IS-00



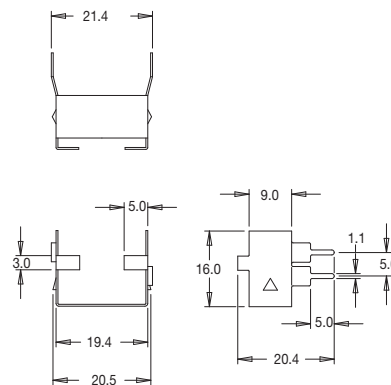
Dimensions in millimetres

EP 17



EP17YOKEEM-00

Mounting Yoke	
Clip material	Steel
Clip plating	Tin (Sn)
Solderability	"IEC 60 068-2 20, Part 2, Test Ta, method 1
Part No.	EP17YOKEEM-00



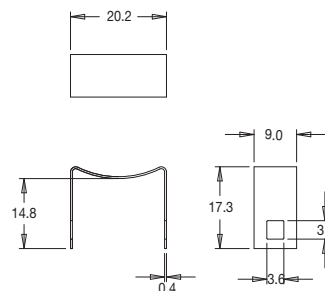
Dimensions in millimetres

EP 17



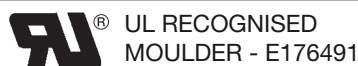
EP17SPRINGM-00

Mounting Spring	
Clip material	Steel
Part No.	EP17SPRINGM-00



Dimensions in millimetres

For further technical information please contact sales
Tel: +44 (0) 116 264 3850 Fax: +44 (0) 116 264 3851
Email: enquiries@milesplatts.co.uk
Web: www.milesplatts.co.uk

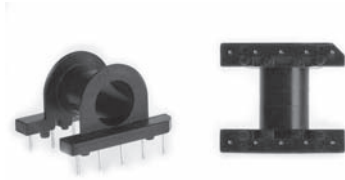




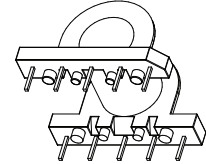
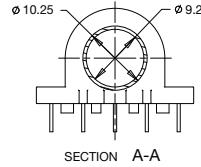
EP Ferrite Core Coil Bobbins

MILES · PLATTS

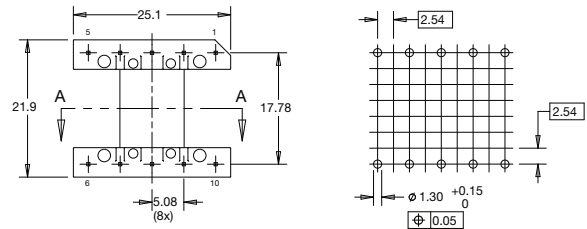
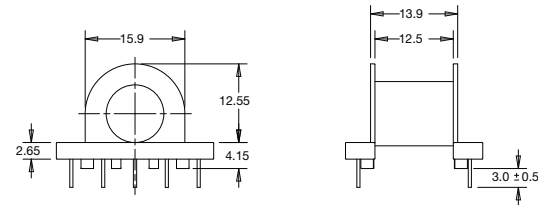
EP 20



EP20H1S10IS-00



Coil Former	
Coil former material	Phenolformaldehyde (PF), glass reinforced, flame retardant in accordance with "UL 94V-0"; UL file number E59481 (S)
Resistance to soldering heat	"IEC 60068-2-20", Part 2, Test Tb, method 1B, 350 deg. C, 3.5 s
Pin material	0.50 Sq. copper clad steel wire (ASTM.B.227) - Tin (Sn) plated
Solderability	"IEC 60068-2-20", Part 2, Test Ta, method 1, 235 deg. C, 2 s
Pin pull out force	1.5 Kg Minimum
Part number	EP20H1S10IS-00



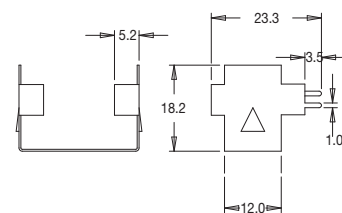
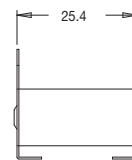
Dimensions in millimetres

EP 20



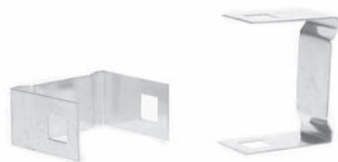
EP20YOKEEM-00

Mounting Yoke	
Clip material	Steel
Clip plating	Tin (Sn)
Solderability	"IEC 60 068-2 20, Part 2, Test Ta, method 1
Part No.	EP20YOKEEM-00



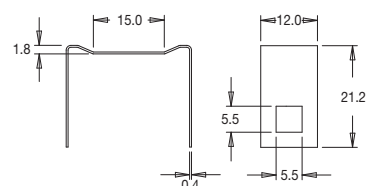
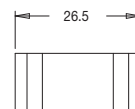
Dimensions in millimetres

EP 20



EP20SPRINGM-00

Mounting Spring	
Clip material	Steel
Part No.	EP20SPRINGM-00



Dimensions in millimetres

For further technical information please contact sales@milesplatts.co.uk or www.milesplatts.co.uk



Section 6

67

Section 6



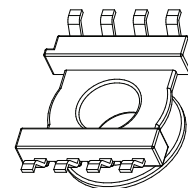
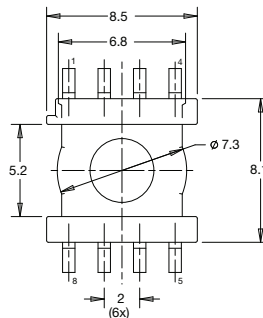
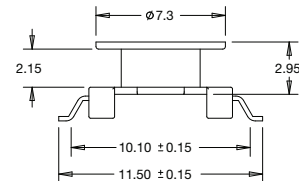
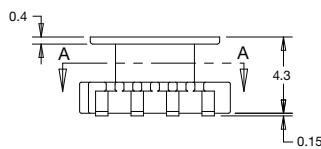
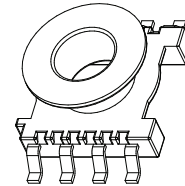
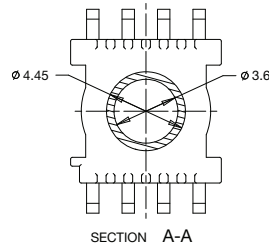
ER Ferrite Core Coil Bobbins

MILES · PLATTS

ER 9.5



ER09V1S08GP-00



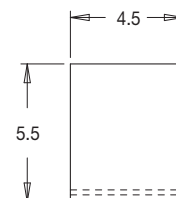
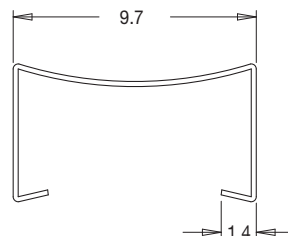
Coil Former	
Coil former material	Liquid crystal polymer (LCP), glass reinforced, flame retardant in accordance with "UL 94V-0"; UL file number E54705 (M)
Resistance to soldering heat	"IEC 60068-2-20", Part 2, Test Tb, method 1B, 350 deg. C, 3.5 s
Pin material	0.25 x 0.7 Phosphor bronze - Tin (Sn) plated
Solderability	"IEC 60068-2-20", Part 2, Test Ta, method 1, 235 deg. C, 2 s
Pin pull out force	1.5 Kg Minimum
Part number	ER09V1S08GP-00

Dimensions in millimetres

ER 9.5



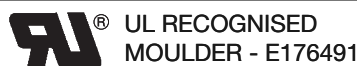
ER09CLIPM-00



Mounting Clip	
Clip material	Steel
Part No.	ER09CLIPM-00

Dimensions in millimetres

For further technical information please contact sales
Tel: +44 (0) 116 264 3850 Fax: +44 (0) 116 264 3851
Email: enquiries@milesplatts.co.uk
Web: www.milesplatts.co.uk



Section 6

68

Section 6



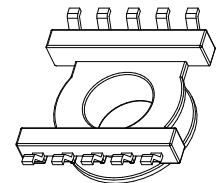
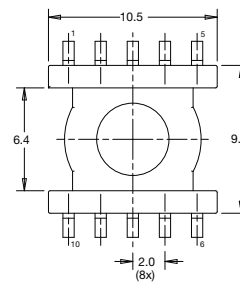
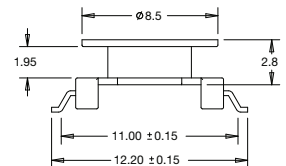
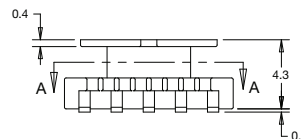
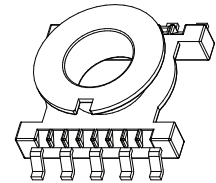
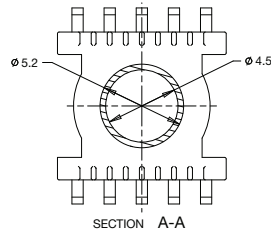
ER Ferrite Core Coil Bobbins

MILES · PLATTS

ER 11.5



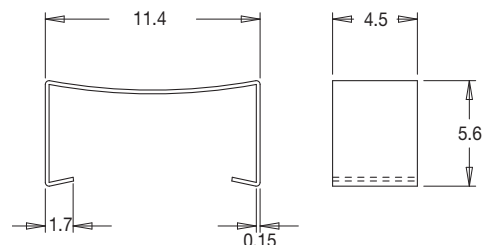
ER11V1S10GP-00



Coil Former	
Coil former material	Liquid crystal polymer (LCP), glass reinforced, flame retardant in accordance with "UL 94V-0"; UL file number E54705 (M)
Resistance to soldering heat	"IEC 60068-2-20", Part 2, Test Tb, method 1B, 350 deg. C, 3.5 s
Pin material	0.25 x 0.70 Phosphor bronze - Tin (Sn) plated
Solderability	"IEC 60068-2-20", Part 2, Test Ta, method 1, 235 deg. C, 2 s
Pin pull out force	1.5 Kg Minimum
Part number	ER11V1S10GP-00

Dimensions in millimetres

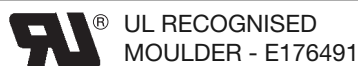
ER 11.5



Mounting Clip	
Clip material	Steel
Part No.	ER11CLIPM-00

Dimensions in millimetres

Miles Platts terminals & wire pins are lead-free - all polymers meet the REACH and RoHS directive (2002/95/EC). Please refer to www.milesplatts.co.uk for details.



Section 6

69

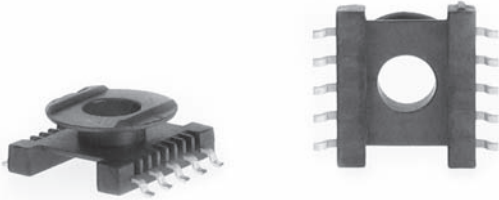
Section 6



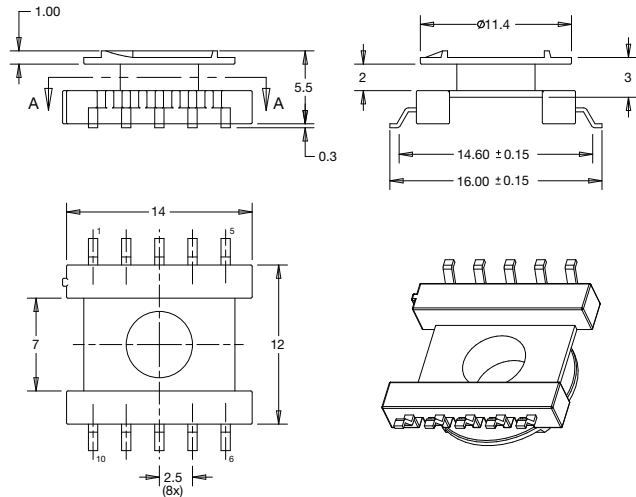
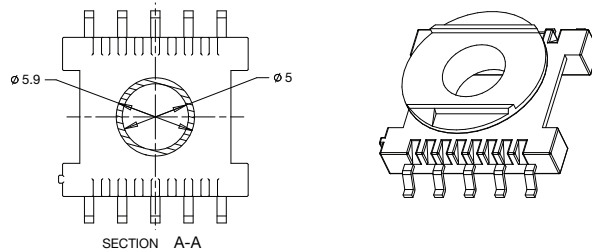
ER Ferrite Core Coil Bobbins

MILES · PLATTS

ER 14.5



ER14V1S10GP-00



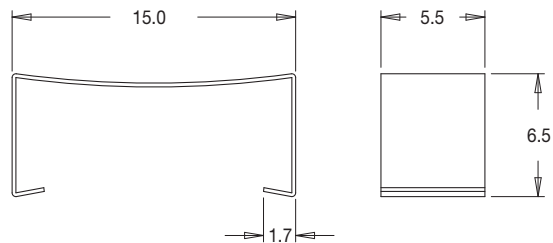
Coil Former	
Coil former material	Liquid crystal polymer (LCP), glass reinforced, flame retardant in accordance with "UL 94V-0"; UL file number E54705 (M)
Resistance to soldering heat	"IEC 60068-2-20", Part 2, Test Tb, method 1B, 350 deg. C, 3.5 s
Pin material	0.3 x 0.7 Phosphor bronze - Tin (Sn) plated
Solderability	"IEC 60068-2-20", Part 2, Test Ta, method 1, 235 deg. C, 2 s
Pin pull out force	1.5 Kg Minimum
Part number	ER14V1S10GP-00

Dimensions in millimetres

ER 14.5



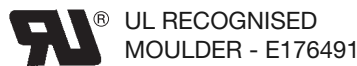
ER14CLIPM-00



Mounting Clip	
Clip material	Steel
Part No.	ER14CLIPM-00

Dimensions in millimetres

For further technical information please contact sales
 Tel: +44 (0) 116 264 3850 Fax: +44 (0) 116 264 3851
 Email: enquiries@milesplatts.co.uk
 Web: www.milesplatts.co.uk



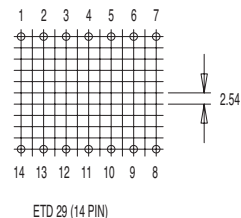
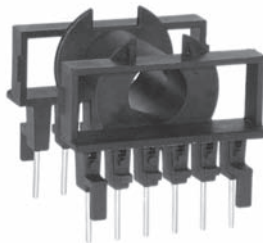
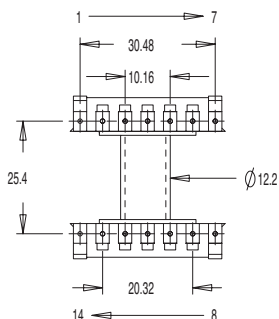
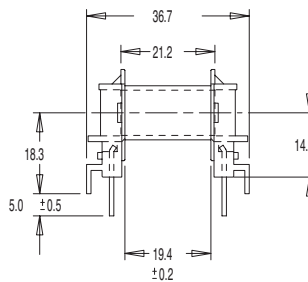
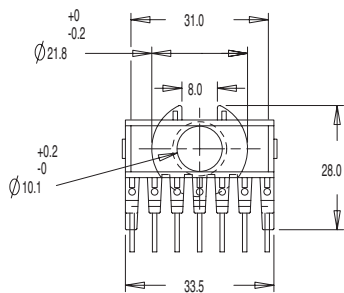
Section 6

70

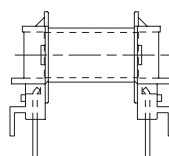
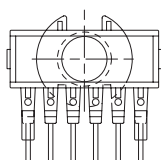
Section 6



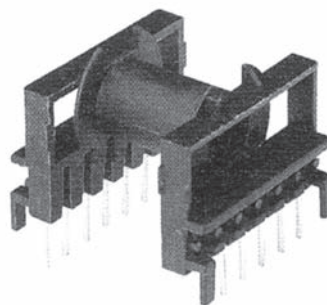
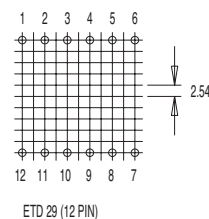
ETD 29 HORIZONTAL



FD6980FR3BLK0001



Other dimensions as above

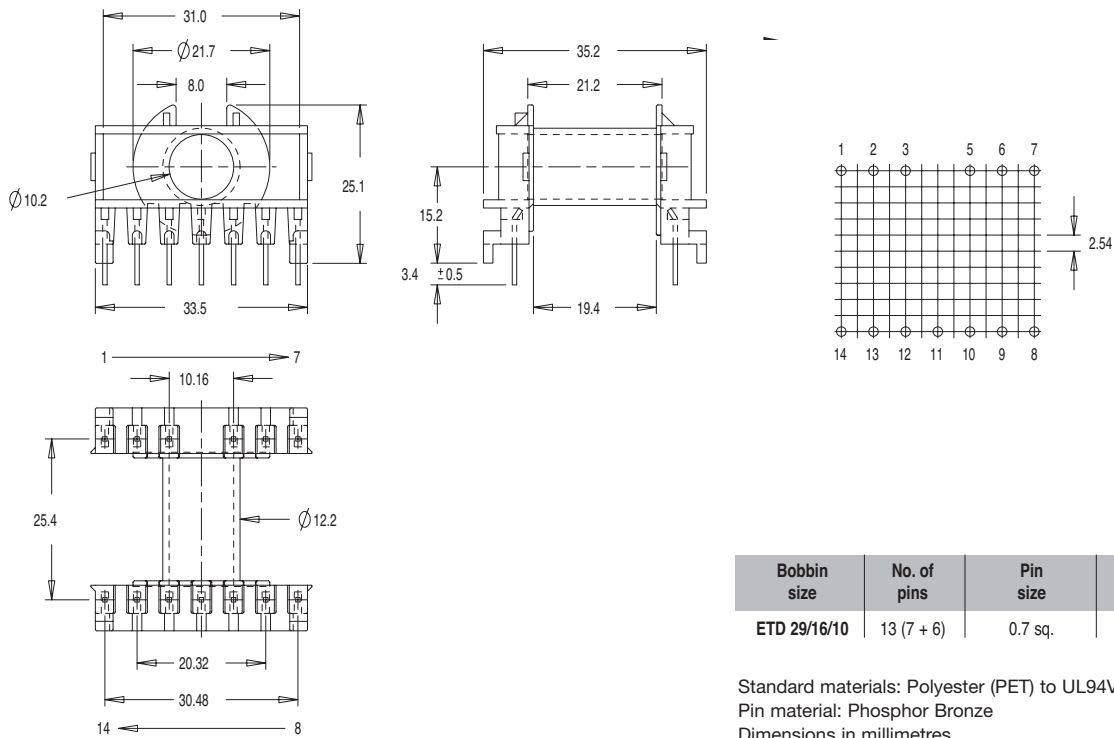


Bobbin size	No. of pins	Pin size	Part No.
ETD 29/16/10	12 (2 x 6)	Ø1.0 or 0.8 sq.	FD6980
ETD 29/16/10	14 (2 x 7)	Ø1.0 or 0.8 sq.	FD6990

Standard materials: Polyester (PET) to UL94V0 Pin material: Phosphor Bronze Dimensions in millimetres

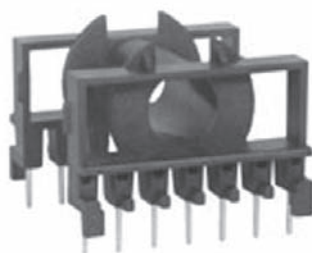


ETD 29 HORIZONTAL (LOW PROFILE)



Bobbin size	No. of pins	Pin size	Part No.
ETD 29/16/10	13 (7 + 6)	0.7 sq.	FD6970

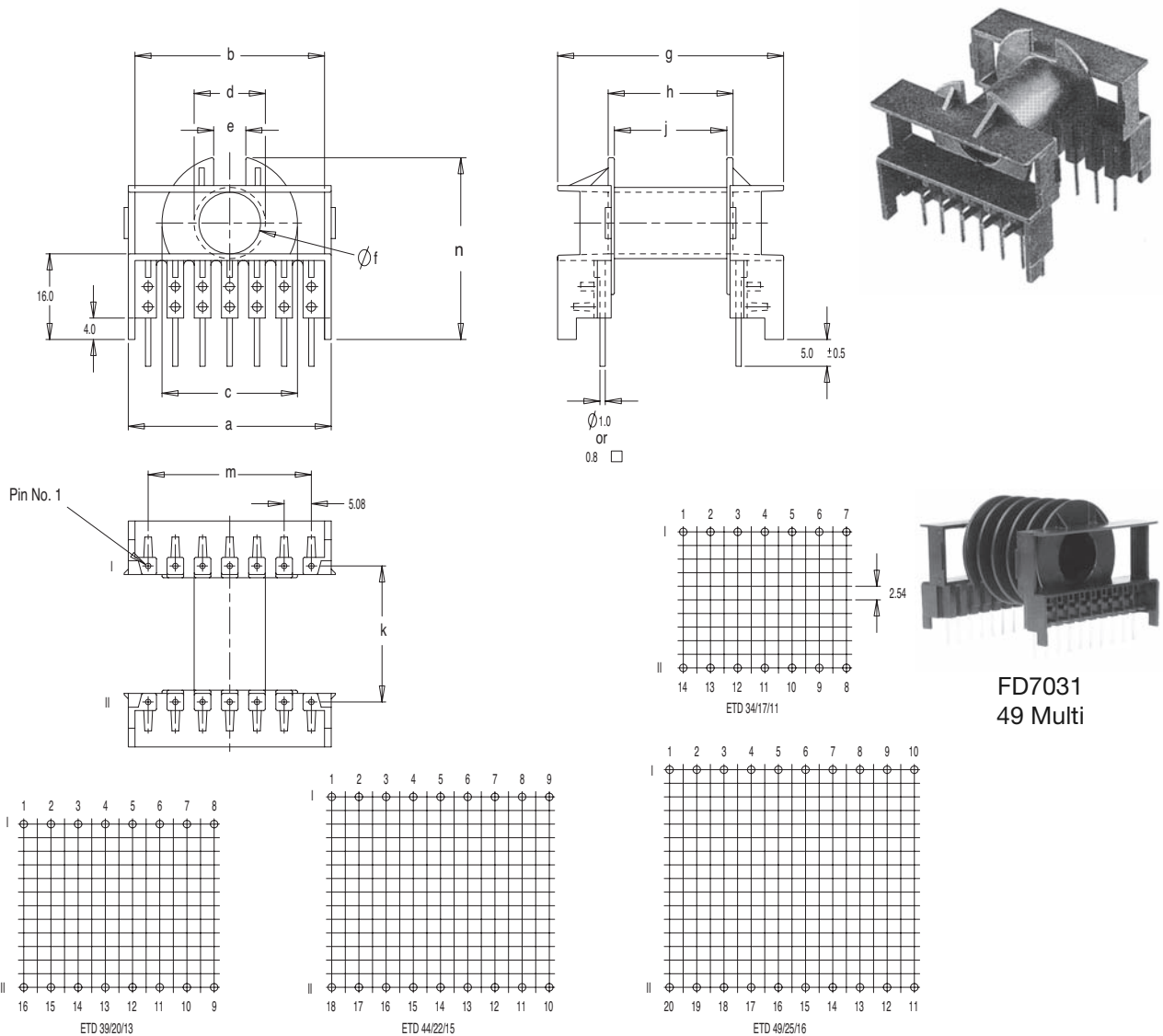
Standard materials: Polyester (PET) to UL94V0
 Pin material: Phosphor Bronze
 Dimensions in millimetres



FD6970



ETD HORIZONTAL



Section 6

FD7031
49 Multi

Bobbin size	No. of pins available	Pin size	a	b	c	d	e	f	g	h	j	k	m	n	Part No.
ETD 34/17/11	14 (2 x 7)	Ø1.0mm or 0.8 Sq.	37.9	35.4	25.3	13.3	6.0	11.5	42.2	23.3	21.0	25.4	30.48	34.0	FD7000
ETD 39/20/13	16 (2 x 8)	Ø1.0mm or 0.8 Sq.	42.9	40.3	29.0	15.0	7.5	13.1	47.6	28.1	25.8	30.48	35.56	36.6	FD7010
ETD 44/22/15	18 (2 x 9)	Ø1.0mm or 0.8 Sq.	48.0	45.4	32.2	17.4	9.0	15.6	52.3	31.9	29.6	35.56	40.64	39.3	FD7020
ETD 49/25/16	20 (2 x 10)	Ø1.0mm or 0.8 Sq.	52.9	50.2	35.8	18.9	10.0	17.1	57.0	35.1	32.8	40.64	45.72	41.7	FD7030
ETD 49/25/16	20 (2 x 10)	5 chamber version of FD7030	52.9	50.2	35.8	18.9	10.0	17.1	57.0	35.1	32.8	40.64	45.72	41.7	FD7031*
ETD 54/27/18	24 (2 x 12)	Ø1.0mm or 0.8 Sq.	61.0	56.3	39.5	22.0	12.0	19.8	61.0	39.3	36.8	45.7	55.88	42.0	FD7040
ETD 59/31/21	24 (2 x 12)	Ø1.0mm or 0.8 Sq.	66.5	61.7	42.9	24.8	11.0	22.5	66.0	43.7	41.2	50.8	60.96	48.1	FD7050

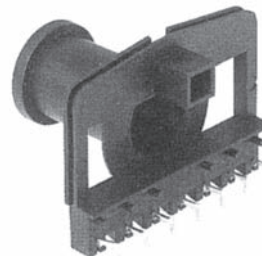
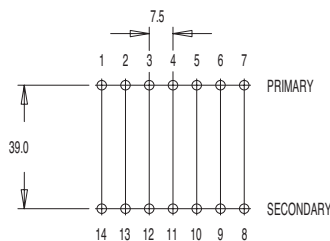
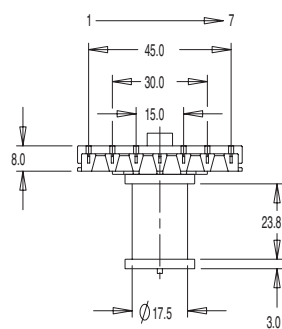
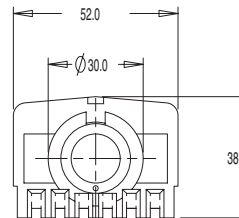
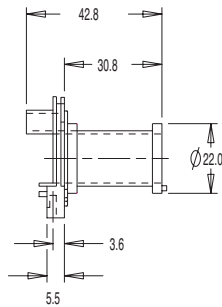
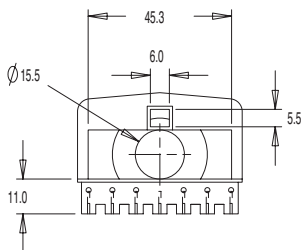
*5 equal chambers at 5.6mm.
Standard materials: Polyester (PET) to UL94V0 Pin material: Phosphor Bronze Dimensions in millimetres

Miles Platts terminals & wire pins are lead-free - all polymers meet the REACH and RoHS directive (2002/95/EC). Please refer to www.milesplatts.co.uk for details.





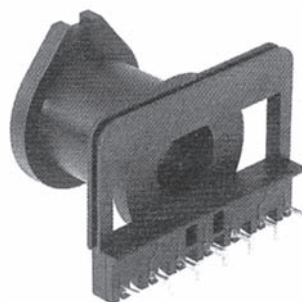
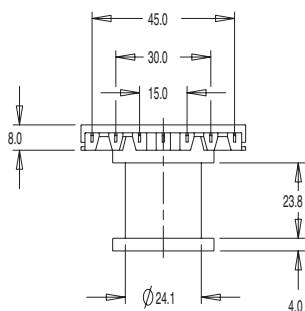
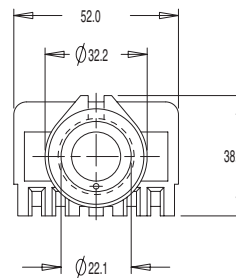
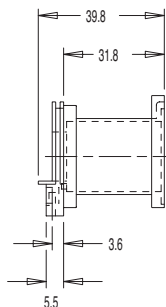
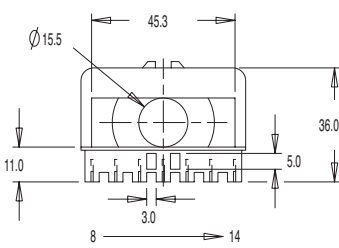
ETD 44 PRIMARY



Bobbin size	No. of terminals	Terminal type	Part No.
ETD 44 Primary	7 (1 x 7)	TBS 600 Series	FD7025

Standard materials: Nylon 66 glass reinforced to UL94V0
Dimensions in millimetres

ETD 44 SECONDARY



Bobbin size	No. of terminals	Terminal type	Part No.
ETD 44 Secondary	7 (1 x 7)	TBS 600 Series	FD7026

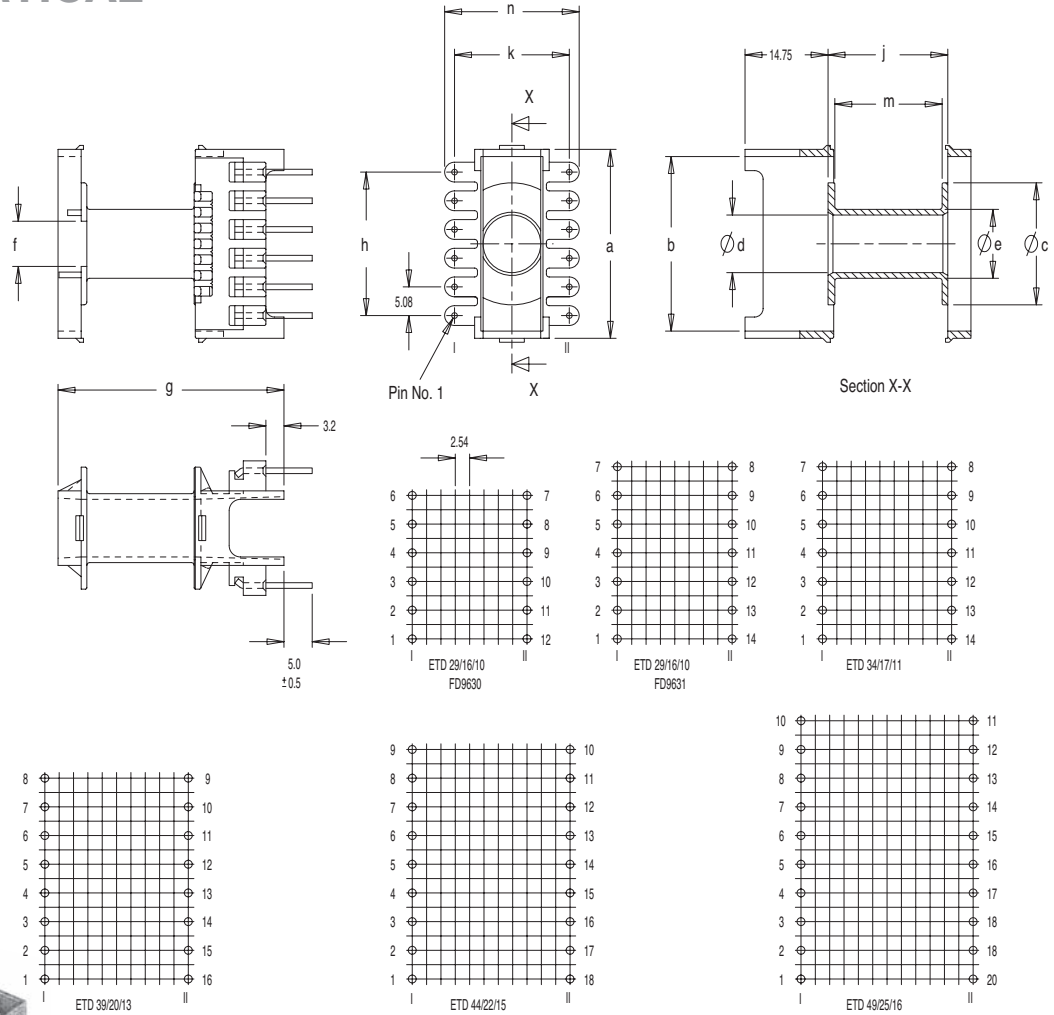
Standard materials: Nylon 66 glass reinforced to UL94V0
Dimensions in millimetres



ETD Ferrite Core Coil Bobbins

MILES · PLATTS

ETD VERTICAL

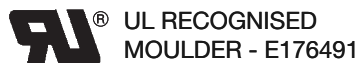


FD9631

Bobbin size	No. of pins available	Pin size	a	b	c	d	e	f	g	h	j	k	m	n	Part No.
ETD 29/16/10	12 (2 x 6)	Ø1.0mm or 0.8 Sq.	33.4	30.9	21.6	10.2	12.2	8.0	40.0	25.40	21.2	20.32	19.0	23.7	FD9630
ETD 29/16/10	14 (2 x 7)	Ø1.0mm or 0.8 Sq.	33.4	30.9	21.6	10.2	12.2	8.0	40.0	30.48	21.2	20.32	19.0	23.7	FD9631
ETD 34/17/11	14 (2 x 7)	Ø1.0mm or 0.8 Sq.	37.9	35.4	25.3	11.5	13.5	8.0	42.6	30.48	23.3	22.86	21.0	26.4	FD9640
ETD 39/20/13	16 (2 x 8)	Ø1.0mm or 0.8 Sq.	42.8	40.3	29.0	13.1	15.3	9.0	47.3	35.56	28.1	25.40	25.8	29.0	FD9650
ETD 44/22/15	18 (2 x 9)	Ø1.0mm or 0.8 Sq.	48.0	45.5	32.2	15.6	17.8	10.0	51.7	40.64	31.9	27.94	29.6	32.2	FD9660
ETD 49/25/16	20 (2 x 10)	Ø1.0mm or 0.8 Sq.	52.8	50.2	35.8	17.1	19.3	11.0	55.7	45.72	35.2	30.48	32.8	35.8	FD9670

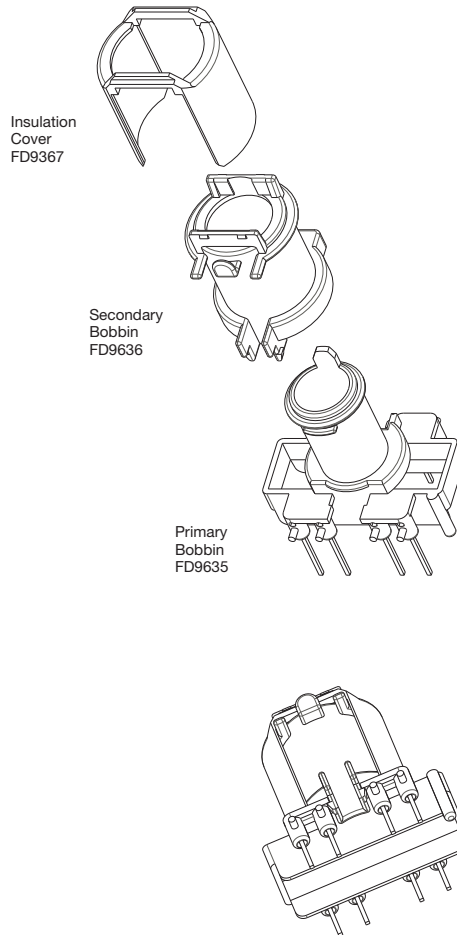
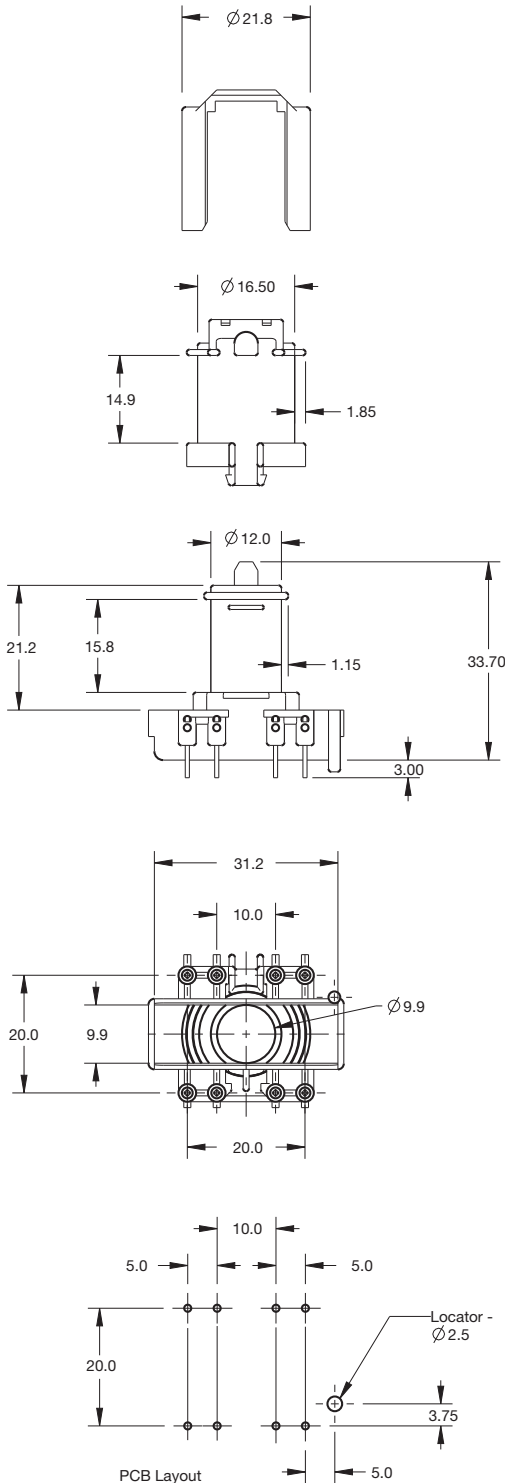
Standard materials: Polyester (PET) to UL94V0 Pin material: Phosphor Bronze Dimensions in millimetres

Miles-Platts are technical moulders - we manufacture more than bobbins - please contact sales for details





ETD 29 CONCENTRIC



Bobbin Size	Description	No. of pins available	Pin Size	Part No.
ETD29	Primary	8	0.70sq.	FD9635
ETD29	Secondary	-	-	FD9636
ETD29	Insulation Cover	-	-	FD9637

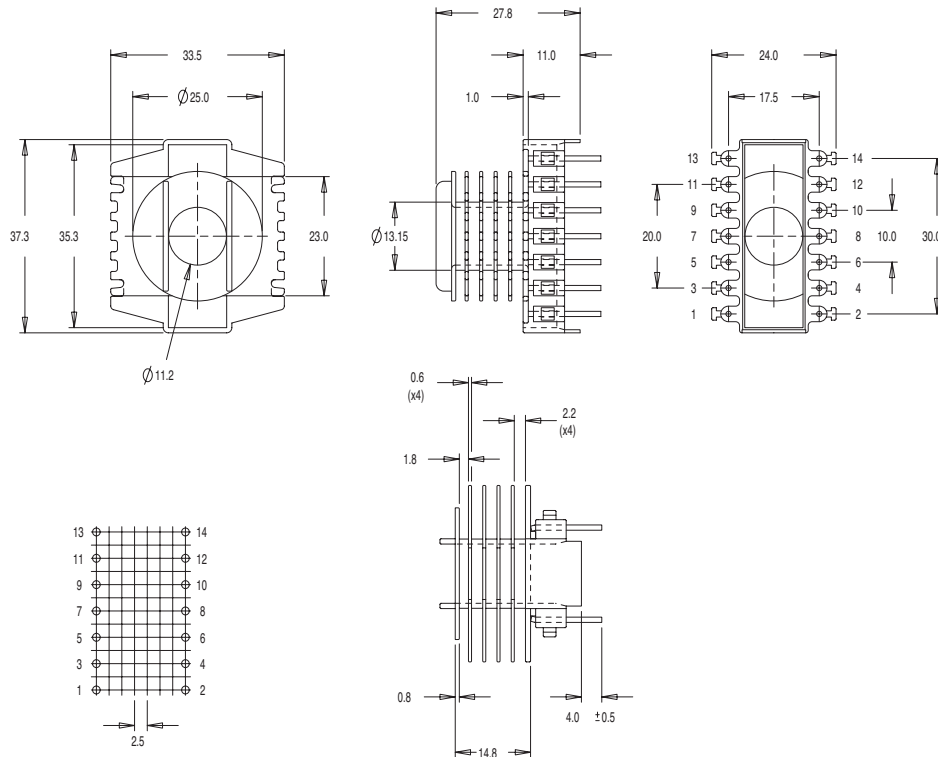
Standard Material: Nylon 66 glass reinforced to UL94V0
 Pin Material: Phosphor bronze. Dimensions in millimetres



ETD Ferrite Core Coil Bobbins

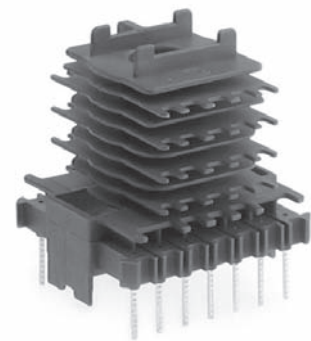
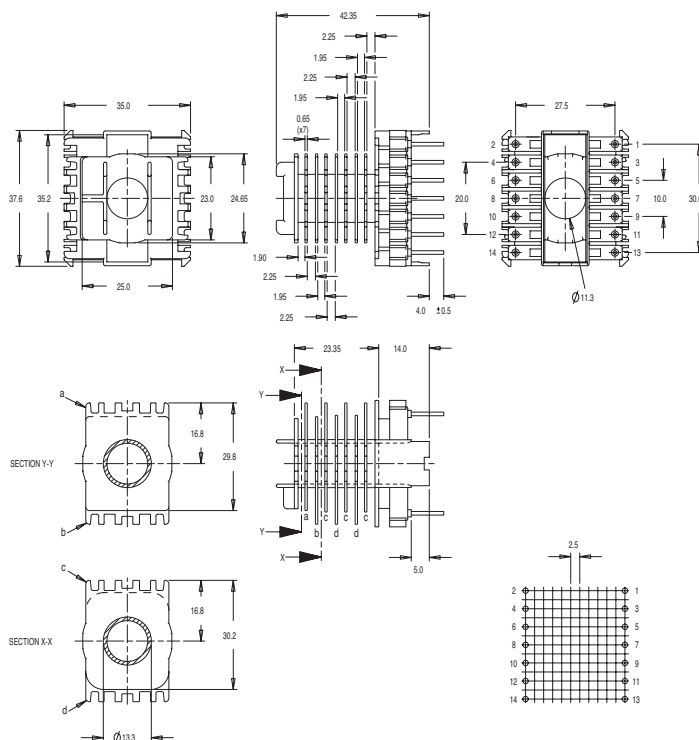
MILES · PLATTS

ETD 34 VERTICAL (5 Chamber)



FD9645

ETD 34 VERTICAL (8 Chamber)



FD9648

Bobbin size	No. of pins available	Pin size	Part No.
ETD 34 (5 Chamber)	14 (2 x 7)	Ø1.0	FD9645
ETD 34 (8 Chamber)	14 (2 x 7)	Ø1.0	FD9648

Standard materials: Nylon 66 glass reinforced to UL94V0
 Pin material: Phosphor Bronze
 Dimensions in millimetres

Most products are available direct from stock with same day despatch - please contact sales for details



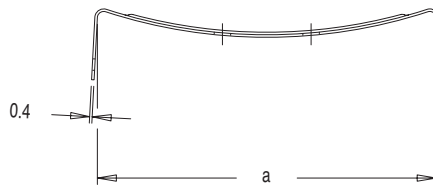
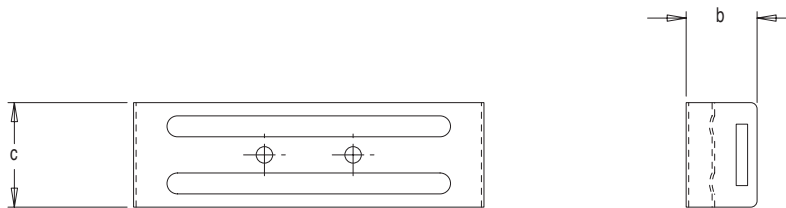
Section 6

77

Section 6



CLIPS FOR ETD FERRITES



Bobbin size	a	b	c	Part No.
ETD 29	33.8	8.9	8.8	TCL29
ETD 34	38.0	9.5	11.1	TCL34
ETD 39	43.7	10.0	12.6	TCL39
ETD 44	48.2	11.1	15.0	TCL44
ETD 49	53.5	11.0	16.5	TCL49
ETD 54	60.0	11.7	19.3	TCL54
ETD 59	65.4	12.9	22.1	TCL59

Materials: Stainless steel Dimensions in millimetres

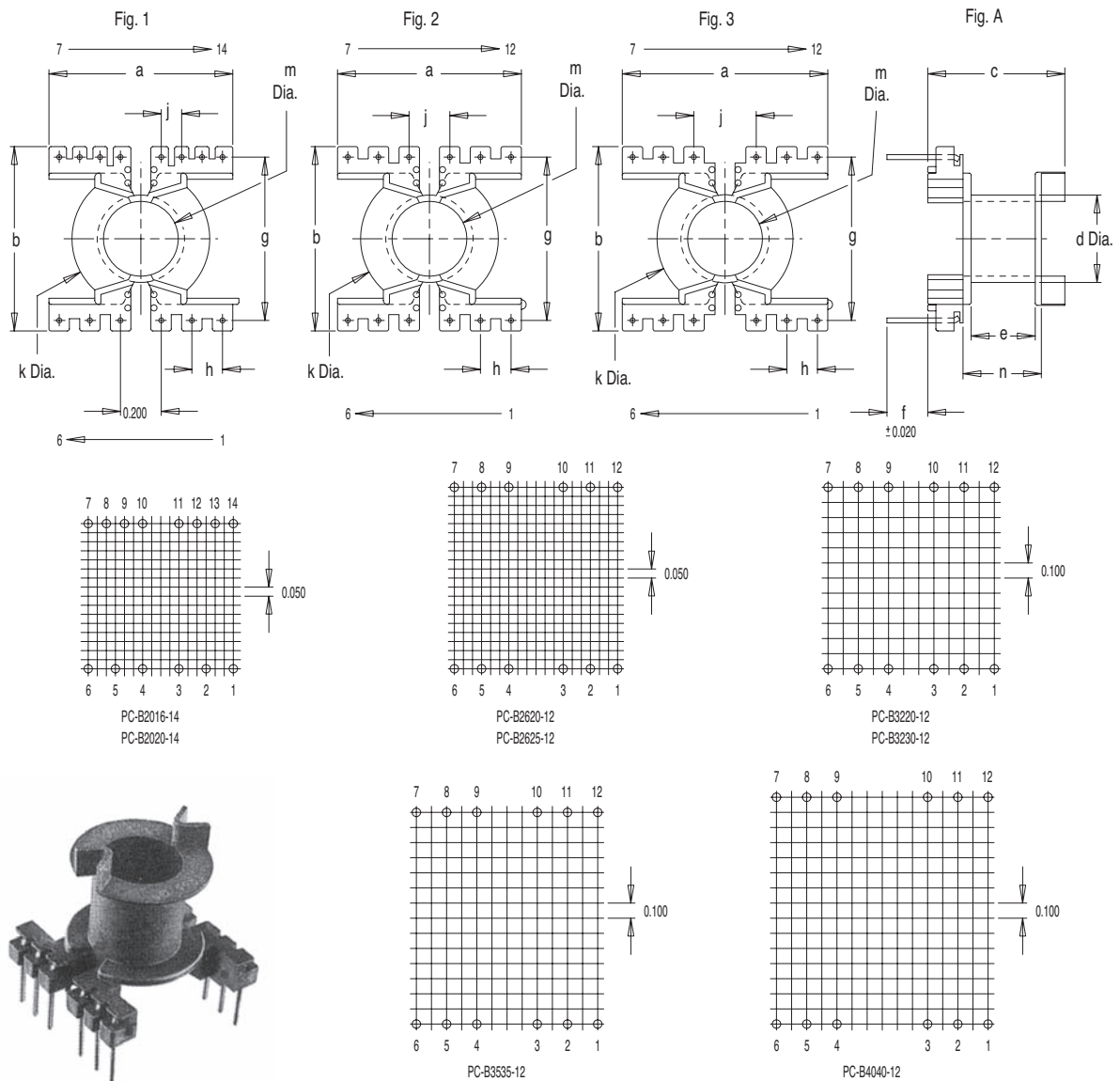


TCL59



PQ Ferrite Core Coil Formers

MILES · PLATTS



Bobbin size	Fig.	No. of pins available	Pin Dia.	a	b	c	d	e	f	g	h	j	k	m	n	Part No.
PC-B2016-14	1-A	14 (1 x 8) + (1 x 6)	0.028*	0.900	0.903	0.718	0.428	0.315	0.200	0.800	0.150	0.100	0.675	0.366	0.383	PQ0010*
PC-B2020-14	1-A	14 (1 x 8) + (1 x 6)	0.028*	0.900	0.903	0.874	0.428	0.470	0.200	0.800	0.150	0.100	0.675	0.366	0.539	PQ0020*
PC-B2620-12	2-A	12 (2 x 6)	0.036	1.043	1.150	0.852	0.559	0.354	0.290	1.000	0.150	0.300	0.850	0.492	0.428	PQ0030
PC-B2625-12	2-A	12 (2 x 6)	0.036	1.043	1.150	1.033	0.559	0.535	0.290	1.000	0.150	0.300	0.850	0.492	0.609	PQ0040
PC-B3220-12	2-A	12 (2 x 6)	0.036	1.260	1.340	0.890	0.626	0.357	0.250	1.200	0.200	0.300	1.047	0.553	0.427	PQ0050
PC-B3230-12	2-A	12 (2 x 6)	0.036	1.260	1.340	1.285	0.626	0.740	0.250	1.200	0.200	0.300	1.047	0.553	0.812	PQ0060
PC-B3535-12	2-A	12 (2 x 6)	0.036	1.375	1.540	1.463	0.660	0.878	0.250	1.400	0.200	0.400	1.224	0.589	0.958	PQ0070
PC-B4040-12	3-A	12 (2 x 6)	0.036	1.375	1.650	1.660	0.685	1.055	0.250	1.500	0.200	0.600	1.417	0.610	1.128	PQ0080
PC-B5050-12		12 (2 x 6)	0.047	Check with sales office for availability												PQ0080

* PQ0010 & PQ0020 also available with 0.025" Sq. Phosphor Bronze pins
 Standard materials: Polyester (PET) Pin material: Phosphor Bronze (Except PC-5050-12)
 PC-5050-12: Moulded in Phenolic material. Pin material: Steel
 Higher solder temperature versions available in Stanyl TE250F6 material
 Dimensions in inches

Miles Platts terminals & wire pins are lead-free - all polymers meet the REACH and RoHS directive (2002/95/EC). Please refer to www.milesplatts.co.uk for details.





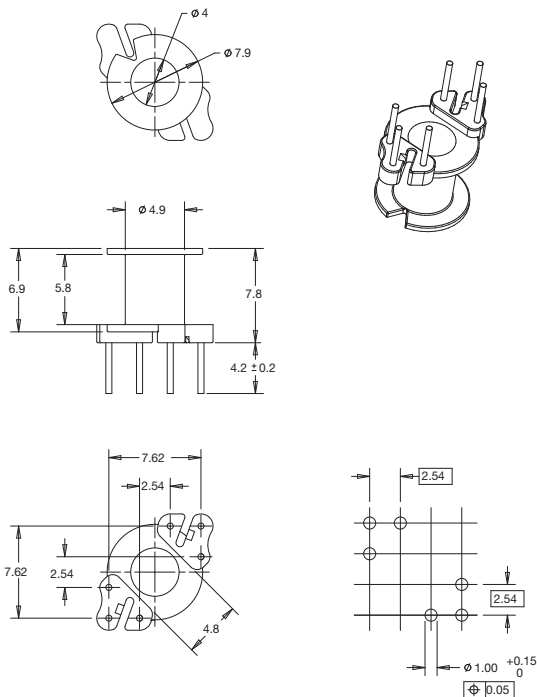
RM Ferrite Core Coil Bobbins

MILES · PLATTS

RM 4



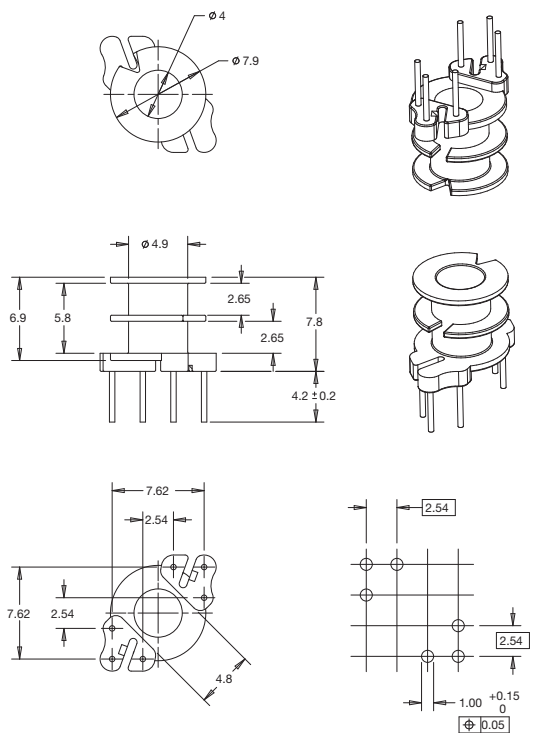
RM04V1S06IS-00



Coil Former	
Coil former material	Phenolformaldehyde (PF), glass reinforced, flame retardant in accordance with "UL 94V-0"; UL file number E41429 (M)
Resistance to soldering heat	"IEC 60068-2-20", Part 2, Test Tb, method 1B, 350 deg. C, 3.5 s
Pin material	0,45 Dia. copper clad steel wire (ASTM.B.227) - Tin (Sn) plated
Solderability	"IEC 60068-2-20", Part 2, Test Ta, method 1, 235 deg. C, 2 s
Pin pull out force	0.7 Kg Minimum
Part number	RM04V1S06IS-00

Dimensions in millimetres

RM 4



Coil Former	
Coil former material	Phenolformaldehyde (PF), glass reinforced, flame retardant in accordance with "UL 94V-0"; UL file number E41429 (M)
Resistance to soldering heat	"IEC 60068-2-20", Part 2, Test Tb, method 1B, 350 deg. C, 3.5 s
Pin material	0,45 Dia. copper clad steel wire (ASTM.B.227) - Tin (Sn) plated
Solderability	"IEC 60068-2-20", Part 2, Test Ta, method 1, 235 deg. C, 2 s
Pin pull out force	1.5 Kg Minimum
Part number	RM04V2S06IS-00

Dimensions in millimetres

For further technical information please contact sales
 Tel: +44 (0) 116 264 3850 Fax: +44 (0) 116 264 3851
 Email: enquiries@milesplatts.co.uk
 Web: www.milesplatts.co.uk





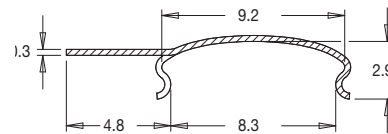
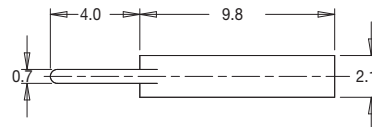
RM Ferrite Core Coil Bobbins

MILES · PLATTS

RM 4



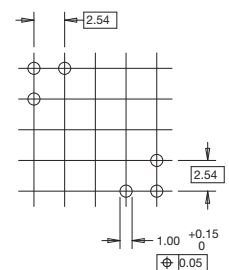
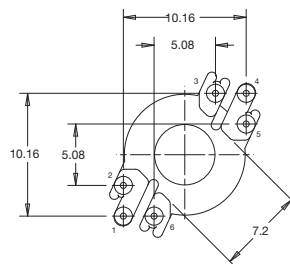
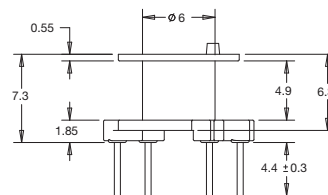
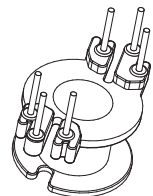
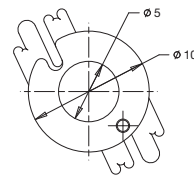
RM04CLIPEM-00



Mounting clip with earth pin	
Clip material	Steel
Clip plating	Tin (Sn)
Solderability	"IEC 60 068-2-20", Part 2, Test Ta, method 1
Part number	RM04CLIPEM-00

Dimensions in millimetres

RM 5



Coil Former	
Coil former material	Phenolformaldehyde (PF), glass reinforced, flame retardant in accordance with "UL 94V-0"; UL file number E41429 (M)
Resistance to soldering heat	"IEC 60068-2-20", Part 2, Test Tb, method 1B, 350 deg. C, 3.5 s
Pin material	0,50 Dia. copper clad steel wire (ASTM.B.227) - Tin (Sn) plated
Solderability	"IEC 60068-2-20", Part 2, Test Ta, method 1, 235 deg. C, 2 s
Pin pull out force	0.7 Kg Minimum
Part number	RM05V1S06IS-00

Dimensions in millimetres

Most products are available direct from stock with same day despatch - please contact sales for details



Section 6

81

Section 6

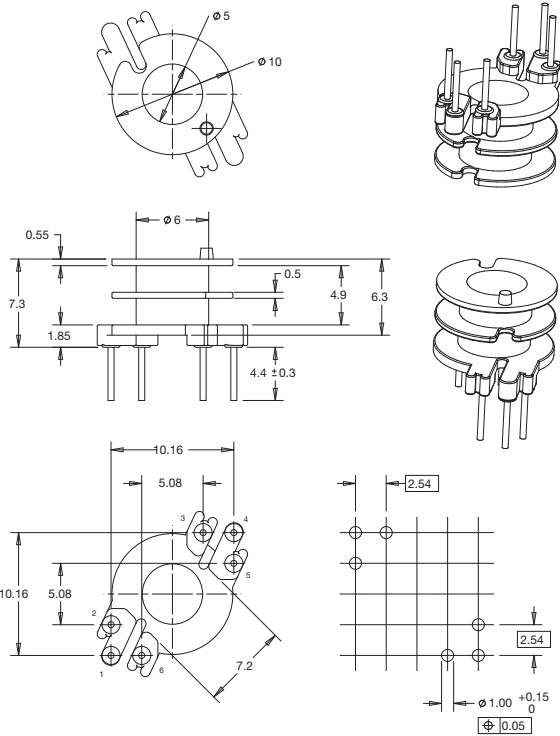


RM Ferrite Core Coil Bobbins

MILES · PLATTS

RM 5

Coil Former	
Coil former material	Phenolformaldehyde (PF), glass reinforced, flame retardant in accordance with "UL 94V-0"; UL file number E41429 (M)
Resistance to soldering heat	"IEC 60068-2-20", Part 2, Test Tb, method 1B, 350 deg. C, 3.5 s
Pin material	0.50 Dia. copper clad steel wire (ASTM.B.227) - Tin (Sn) plated
Solderability	"IEC 60068-2-20", Part 2, Test Ta, method 1, 235 deg. C, 2 s
Pin pull out force	0.7 Kg Minimum
Part number	RM05V2S06IS-00



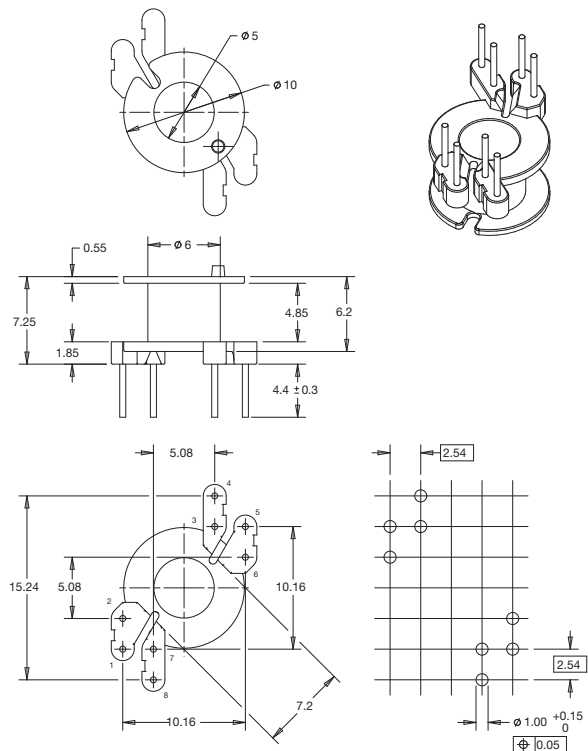
Dimensions in millimetres

RM 5



RM05V1S08IS-00

Coil Former	
Coil former material	Phenolformaldehyde (PF), glass reinforced, flame retardant in accordance with "UL 94V-0"; UL file number E41429 (M)
Resistance to soldering heat	"IEC 60068-2-20", Part 2, Test Tb, method 1B, 350 deg. C, 3.5 s
Pin material	0.50 Dia. copper clad steel wire (ASTM.B.227) - Tin (Sn) plated
Solderability	"IEC 60068-2-20", Part 2, Test Ta, method 1, 235 deg. C, 2 s
Pin pull out force	0.7 Kg Minimum
Part number	RM05V1S08IS-00



Dimensions in millimetres

For further technical information please contact sales
 Tel: +44 (0) 116 264 3850 Fax: +44 (0) 116 264 3851
 Email: enquiries@milesplatts.co.uk
 Web: www.milesplatts.co.uk





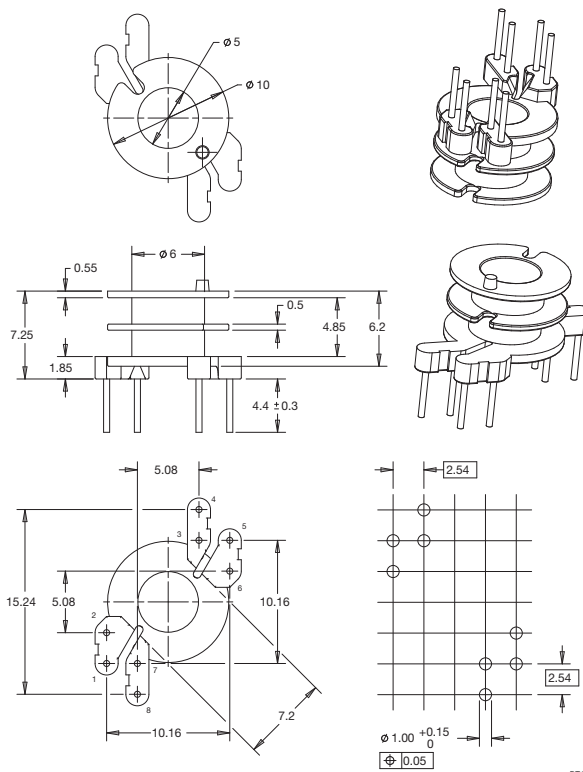
RM Ferrite Core Coil Bobbins

MILES · PLATTS

RM 5

Coil Former	
Coil former material	Phenolformaldehyde (PF), glass reinforced, flame retardant in accordance with "UL 94V-0"; UL file number E41429 (M)
Resistance to soldering heat	"IEC 60068-2-20", Part 2, Test Tb, method 1B, 350 deg. C, 3.5 s
Pin material	0.50 Dia. copper clad steel wire (ASTM.B.227) - Tin (Sn) plated
Solderability	"IEC 60068-2-20", Part 2, Test Ta, method 1, 235 deg. C, 2 s
Pin pull out force	0.7 Kg Minimum
Part number	RM05V2S08IS-00

Dimensions in millimetres



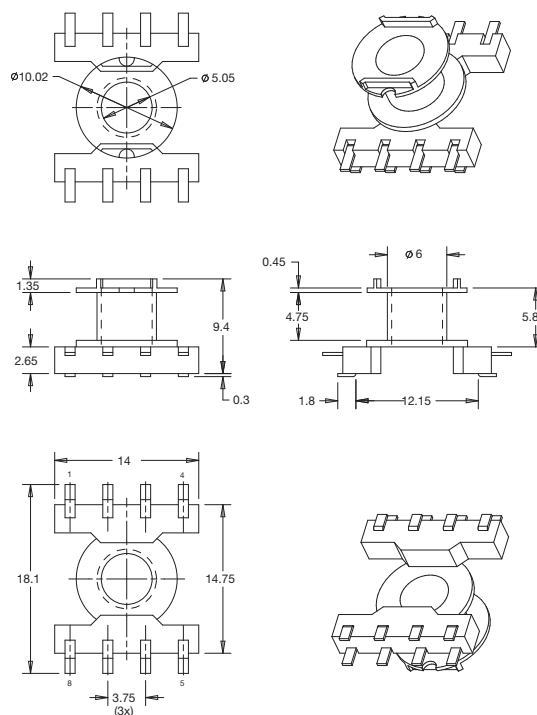
RM 5



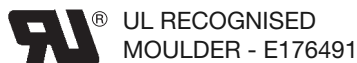
RM05V1S08CS-00

Coil Former	
Coil former material	Phenolformaldehyde (PF), glass reinforced, flame retardant in accordance with "UL 94V-0"; UL file number E41429 (M)
Resistance to soldering heat	"IEC 60068-2-20", Part 2, Test Tb, method 1B, 350 deg. C, 3.5 s
Pin material	0.3 x 1.0 Phosphor bronze - Tin (Sn) plated
Solderability	"IEC 60068-2-20", Part 2, Test Ta, method 1, 235 deg. C, 2 s
Pin pull out force	1.5 Kg Minimum
Part number	RM05V1S08CS-00

Dimensions in millimetres



Most products are available direct from stock with same day despatch - please contact sales for details



Section 6

83

Section 6



RM Ferrite Core Coil Bobbins

MILES · PLATTS

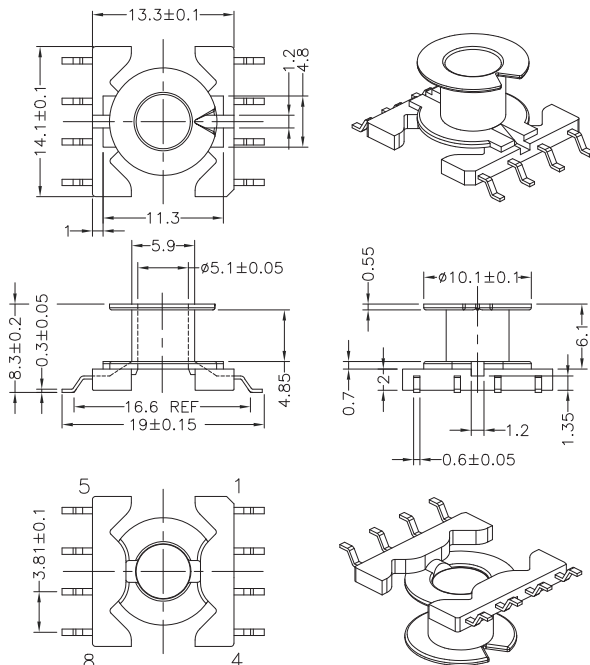
RM 5



RM05V1S08GS-00

Coil Former	
Coil former material	Phenolformaldehyde (PF), glass reinforced, flame retardant in accordance with "UL 94V-0"; UL file number E41429 (M)
Resistance to soldering heat	"IEC 60068-2-20", Part 2, Test Tb, method 1B, 350 deg. C, 3.5 s
Pin material	0.3 x 0.6 Phosphor bronze - Tin (Sn) plated
Solderability	"IEC 60068-2-20", Part 2, Test Ta, method 1, 235 deg. C, 2 s
Pin pull out force	1.5 Kg Minimum
Part number	RM05V1S08GS-00

Dimensions in millimetres



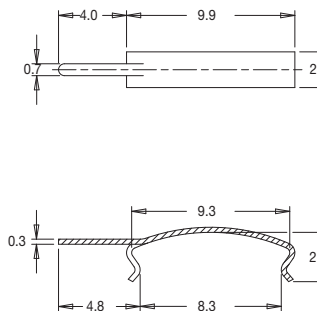
RM 5



RM05CLIPEM-00

Mounting clip with earth pin	
Clip material	Steel
Clip plating	Tin (Sn)
Solderability	"IEC 60 068-2-20", Part 2, Test Ta, method 1
Part number	RM05CLIPEM-00

Dimensions in millimetres



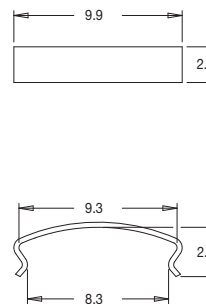
RM 5



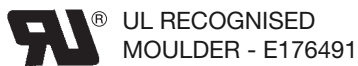
RM05CLIPM-01

Mounting clip without earth pin	
Clip material	Steel
Part No.	RM05CLIPM-01

Dimensions in millimetres



For further technical information please contact sales
 Tel: +44 (0) 116 264 3850 Fax: +44 (0) 116 264 3851
 Email: enquiries@milesplatts.co.uk
 Web: www.milesplatts.co.uk





RM Ferrite Core Coil Bobbins

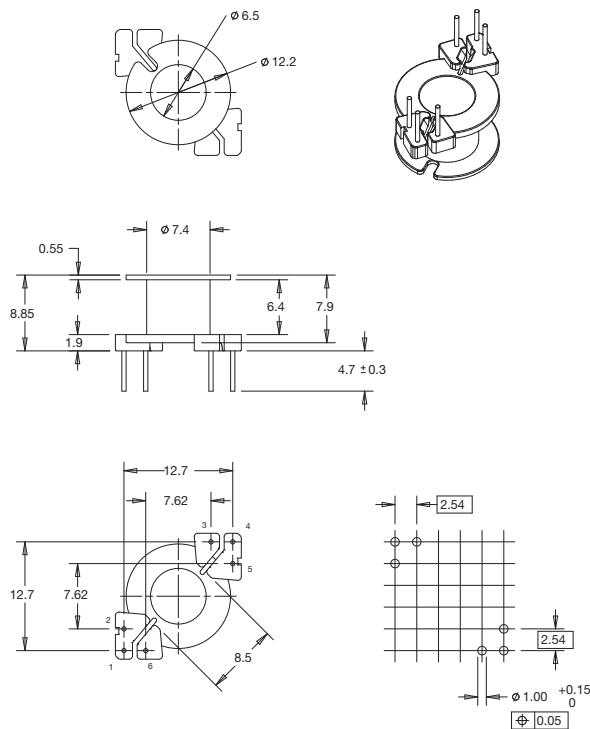
MILES · PLATTS

RM 6



RM06V1S06IS-00

Coil Former	
Coil former material	Phenolformaldehyde (PF), glass reinforced, flame retardant in accordance with "UL 94V-0"; UL file number E41429 (M)
Resistance to soldering heat	"IEC 60068-2-20", Part 2, Test Tb, method 1B, 350 deg. C, 3.5 s
Pin material	0.50 Dia. copper clad steel wire (ASTM.B.227) - Tin (Sn) plated
Solderability	"IEC 60068-2-20", Part 2, Test Ta, method 1, 235 deg. C, 2 s
Pin pull out force	0.7 Kg Minimum
Part number	RM06V1S06IS-00



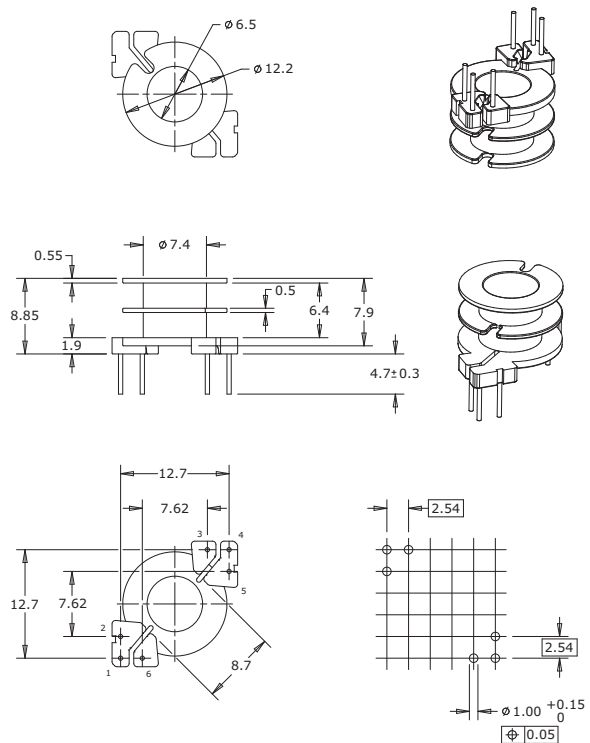
Dimensions in millimetres

RM 6



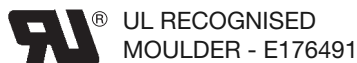
RM06V2S06IS-00

Coil Former	
Coil former material	Phenolformaldehyde (PF), glass reinforced, flame retardant in accordance with "UL 94V-0"; UL file number E41429 (M)
Resistance to soldering heat	"IEC 60068-2-20", Part 2, Test Tb, method 1B, 350 deg. C, 3.5 s
Pin material	0.50 Dia. copper clad steel wire (ASTM.B.227) - Tin (Sn) plated
Solderability	"IEC 60068-2-20", Part 2, Test Ta, method 1, 235 deg. C, 2 s
Pin pull out force	0.7 Kg Minimum
Part number	RM06V2S06IS-00



Dimensions in millimetres

Most products are available direct from stock with same day despatch - please contact sales for details



Section 6

85

Section 6



RM Ferrite Core Coil Bobbins

MILES · PLATTS

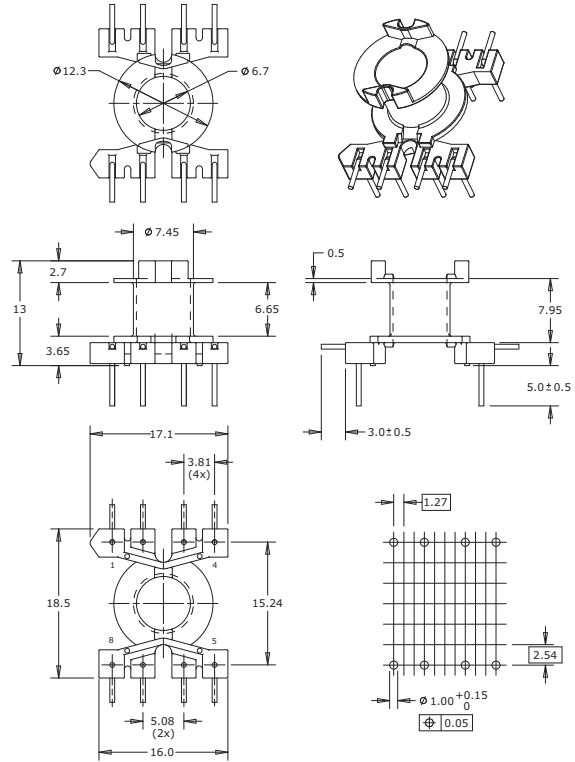
RM 6



RM06V1S08LP-00

Coil Former	
Coil former material	Polyethylene terephthalate (PET), glass reinforced, flame retardant in accordance with "UL 94V-0"; UL file number E69578 (M)
Resistance to soldering heat	"IEC 60068-2-20", Part 2, Test Tb, method 1B, 350 deg. C, 3.5 s
Pin material	0.60 Dia. copper clad steel wire (ASTM.B.227) - Tin (Sn) plated
Solderability	"IEC 60068-2-20", Part 2, Test Ta, method 1, 235 deg. C, 2 s
Pin pull out force	1.0 Kg Minimum
Part number	RM06V1S08LP-00

Dimensions in millimetres



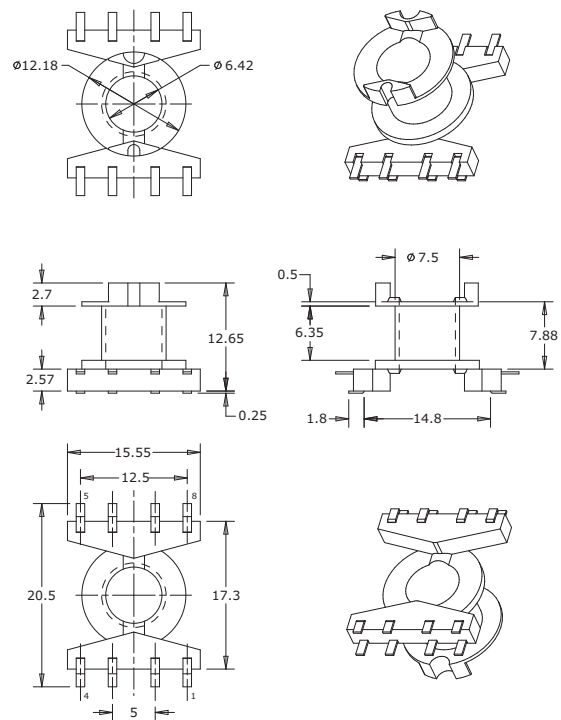
RM 6



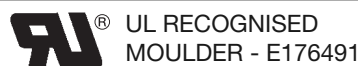
RM06V1S08CS-00

Coil Former	
Coil former material	Phenolformaldehyde (PF), glass reinforced, flame retardant in accordance with "UL 94V-0"; UL file number E41429 (M)
Resistance to soldering heat	"IEC 60068-2-20", Part 2, Test Tb, method 1B, 350 deg. C, 3.5 s
Pin material	0.3 x 1.0 Phosphor bronze - Tin (Sn) plated
Solderability	"IEC 60068-2-20", Part 2, Test Ta, method 1, 235 deg. C, 2 s
Pin pull out force	1.5 Kg Minimum
Part number	RM06V1S08CS-00

Dimensions in millimetres



For further technical information please contact sales
 Tel: +44 (0) 116 264 3850 Fax: +44 (0) 116 264 3851
 Email: enquiries@milesplatts.co.uk
 Web: www.milesplatts.co.uk



Section 6

86

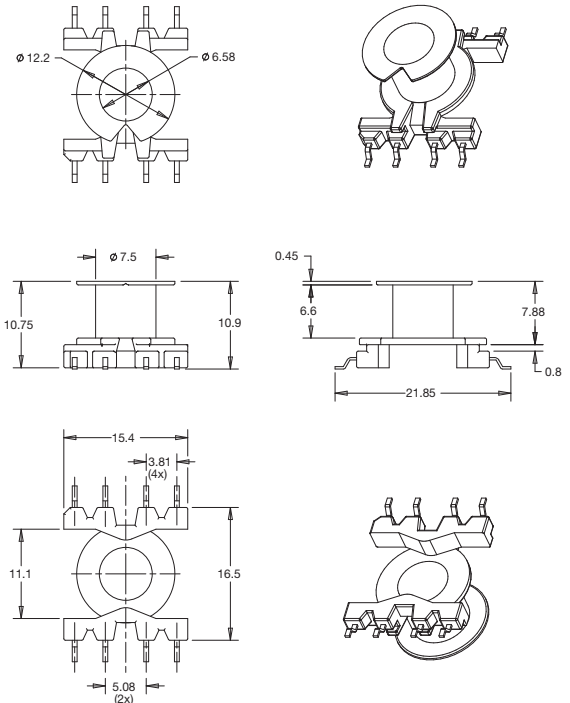
Section 6



RM Ferrite Core Coil Bobbins

MILES · PLATTS

RM 6



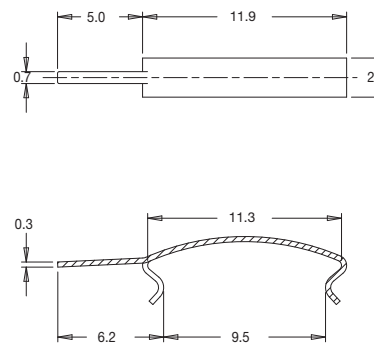
Coil Former	
Coil former material	Phenolformaldehyde (PF), glass reinforced, flame retardant in accordance with "UL 94V-0"; UL file number E41429 (M)
Resistance to soldering heat	"IEC 60068-2-20", Part 2, Test Tb, method 1B, 350 deg. C, 3.5 s
Pin material	0.3 x 0.6 Phosphor bronze - Tin (Sn) plated
Solderability	"IEC 60068-2-20", Part 2, Test Ta, method 1, 235 deg. C, 2 s
Pin pull out force	1.5 Kg Minimum
Part number	RM06V1S08GS-00

Dimensions in millimetres

RM 6



RM06CLIPEM-00



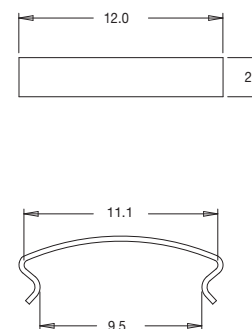
Mounting clip with earth pin	
Clip material	Steel
Clip plating	Tin (Sn)
Solderability	"IEC 60 068-2-20", Part 2, Test Ta, method 1
Part number	RM06CLIPEM-00

Dimensions in millimetres

RM 6



RM06CLIPM-01



Mounting clip without earth pin	
Clip material	Steel
Part No.	RM06CLIPM-01

Dimensions in millimetres

Most products are available direct from stock with same day despatch - please contact sales for details





RM Ferrite Core Coil Bobbins

MILES · PLATTS

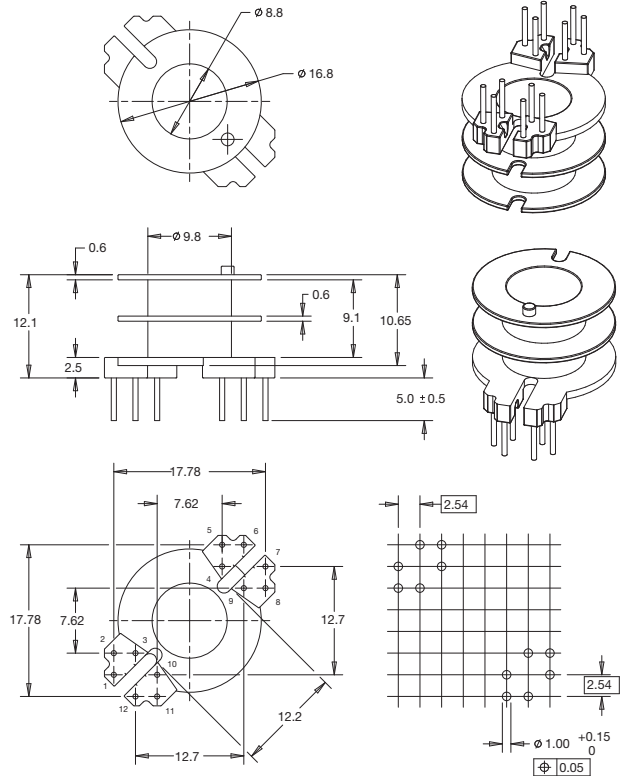
RM 8



RM08V2S12IS-00

Coil Former	
Coil former material	Phenolformaldehyde (PF), glass reinforced, flame retardant in accordance with "UL 94V-0"; UL file number E41429 (M)
Resistance to soldering heat	"IEC 60068-2-20", Part 2, Test Tb, method 1B, 350 deg. C, 3.5 s
Pin material	0.60 Dia. copper clad steel wire (ASTM.B.227) - Tin (Sn) plated
Solderability	"IEC 60068-2-20", Part 2, Test Ta, method 1, 235 deg. C, 2 s
Pin pull out force	1.0 Kg Minimum
Part number	RM08V2S12IS-00

Dimensions in millimetres



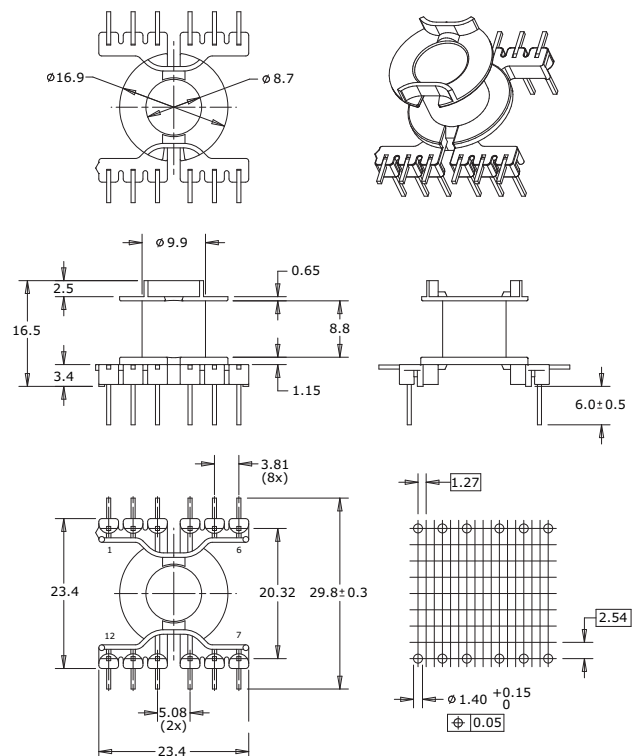
RM 8



RM08V1S12LP-00

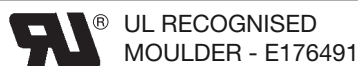
Coil Former	
Coil former material	Polyethylene terephthalate (PET), glass reinforced, flame retardant in accordance with "UL 94V-0"; UL file number E69578 (M)
Resistance to soldering heat	"IEC 60068-2-20", Part 2, Test Tb, method 1B, 350 deg. C, 3.5 s
Pin material	20.64 Sq. copper clad steel wire (ASTM.B.227) - Tin (Sn) plated
Solderability	"IEC 60068-2-20", Part 2, Test Ta, method 1, 235 deg. C, 2 s
Pin pull out force	1.5 kg Minimum
Part number	RM08V1S12LP-00

Dimensions in millimetres



Section 6

Most products are available direct from stock with same day despatch - please contact sales for details



Section 6



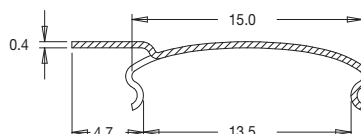
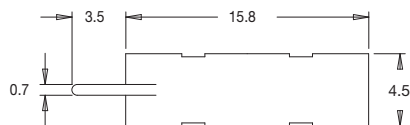
RM Ferrite Core Coil Bobbins

MILES · PLATTS

RM 8



RM08CLIPEM-00



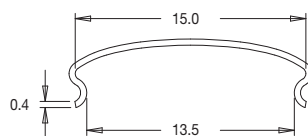
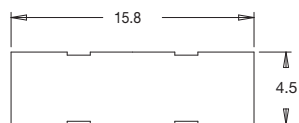
Mounting clip with earth pin	
Clip material	Steel
Clip plating	Tin (Sn)
Solderability	"IEC 60 068-2 20,Part 2,Test Ta,method 1
Pin pull out force	1.5 Kg Minimum
Part number	RM08CLIPEM-00

Dimensions in millimetres

RM 8



RM08CLIPM-01



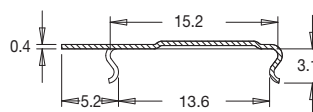
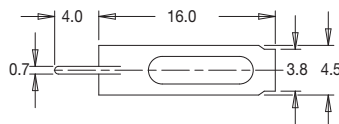
Mounting clip without earth pin	
Clip material	Steel
Part No.	RM08CLIPM-01

Dimensions in millimetres

RM 8



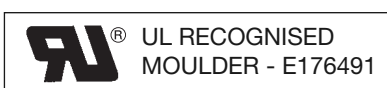
RM08CLIPEM-02



Mounting clip with earth pin: high clamping force	
Clip material	Steel
Clip plating	Tin (Sn)
Solderability	"IEC 60 068-2-20",Part 2, Test Ta, method 1
Part number	RM08CLIPEM-02

Dimensions in millimetres

For further technical information please contact sales
 Tel: +44 (0) 116 264 3850 Fax: +44 (0) 116 264 3851
 Email: enquiries@milesplatts.co.uk
 Web: www.milesplatts.co.uk





RM Ferrite Core Coil Bobbins

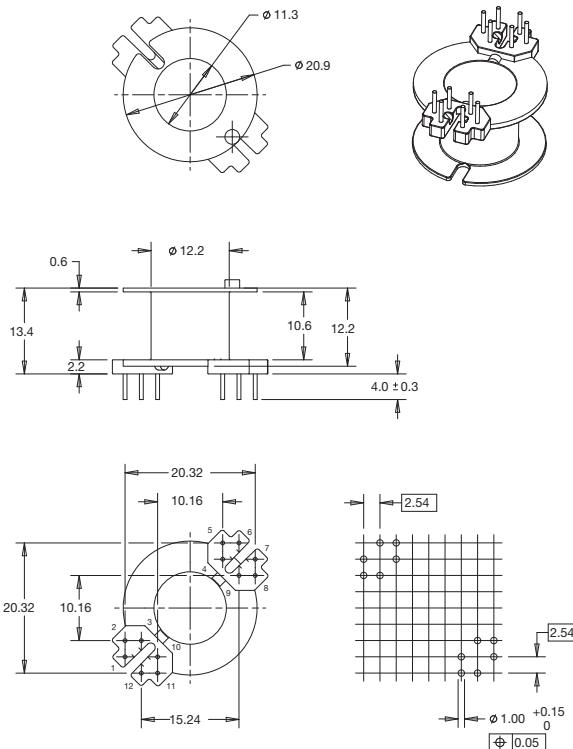
MILES · PLATTS

RM 10



RM10V1S12IS-00

Coil Former	
Coil former material	Phenolformaldehyde (PF), glass reinforced, flame retardant in accordance with "UL 94V-0"; UL file number E41429 (M)
Resistance to soldering heat	"IEC 60068-2-20", Part 2, Test Tb, method 1B, 350 deg. C, 3.5 s
Pin material	0.60 Dia. copper clad steel wire (ASTM.B.227) - Tin (Sn) plated
Solderability	"IEC 60068-2-20", Part 2, Test Ta, method 1, 235 deg. C, 2 s
Pin pull out force	1.5 Kg Minimum
Part number	RM10V1S12IS-00



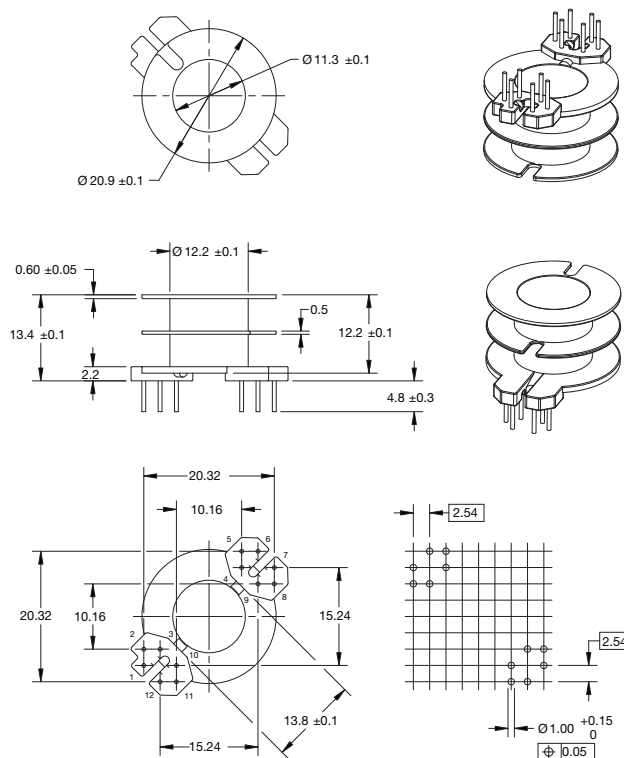
Dimensions in millimetres

RM 10



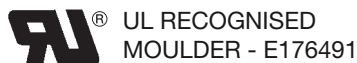
RM10V2S12IS-00

Coil Former	
Coil former material	Phenolformaldehyde (PF), glass reinforced, flame retardant in accordance with "UL 94V-0"; UL file number E41429 (M)
Resistance to soldering heat	"IEC 60068-2-20", Part 2, Test Tb, method 1B, 350 deg. C, 3.5 s
Pin material	0.60 Dia. copper clad steel wire (ASTM.B.227) - Tin (Sn) plated
Solderability	"IEC 60068-2-20", Part 2, Test Ta, method 1, 235 deg. C, 2 s
Pin pull out force	1.5 Kg Minimum
Part number	RM10V2S12IS-00



Dimensions in millimetres

Most products are available direct from stock with same day despatch - please contact sales for details



Section 6

91

Section 6



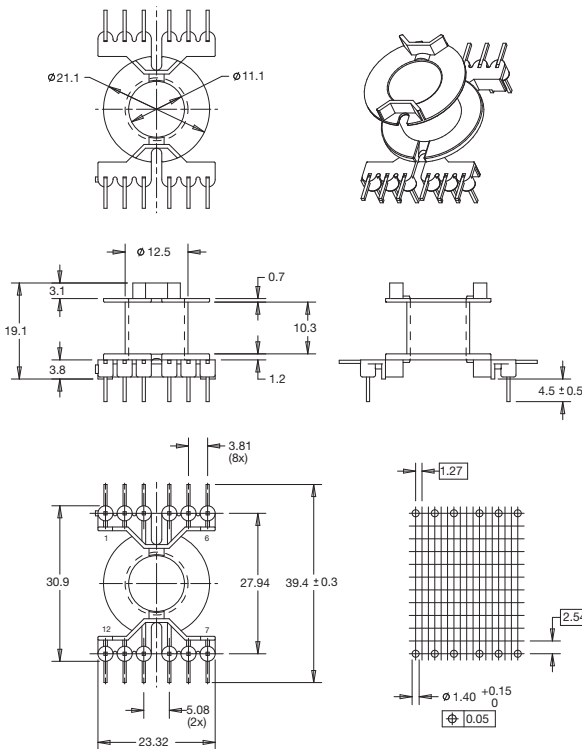
RM Ferrite Core Coil Bobbins

MILES · PLATTS

RM 10



RM10V1S12LP-00



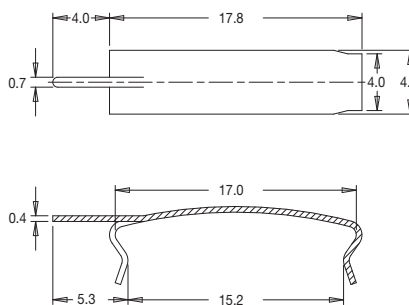
Coil Former	
Coil former material	Polyethylene terephthalate (PET), glass reinforced, flame retardant in accordance with "UL 94V-0"; UL file number E69578 (M)
Resistance to soldering heat	"IEC 60068-2-20", Part 2, Test Tb, method 1B, 350 deg. C, 3.5 s
Pin material	0.64 Sq. copper clad steel wire (ASTM.B.227) - Tin (Sn) plated
Solderability	"IEC 60068-2-20", Part 2, Test Ta, method 1, 235 deg. C, 2 s
Pin pull out force	1.5 Kg Minimum
Part number	RM10V1S12LP-00

Dimensions in millimetres

RM 10



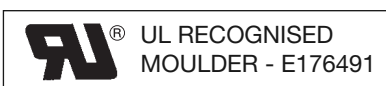
RM10CLIPEM-00



Mounting clip with earth pin	
Clip material	Steel
Clip plating	Tin (Sn)
Solderability	"IEC 60 068-2-20", Part 2, Test Ta, method 1
Part number	RM10CLIPEM-00

Dimensions in millimetres

For further technical information please contact sales
 Tel: +44 (0) 116 264 3850 Fax: +44 (0) 116 264 3851
 Email: enquiries@milesplatts.co.uk
 Web: www.milesplatts.co.uk





RM Ferrite Core Coil Bobbins

MILES · PLATTS

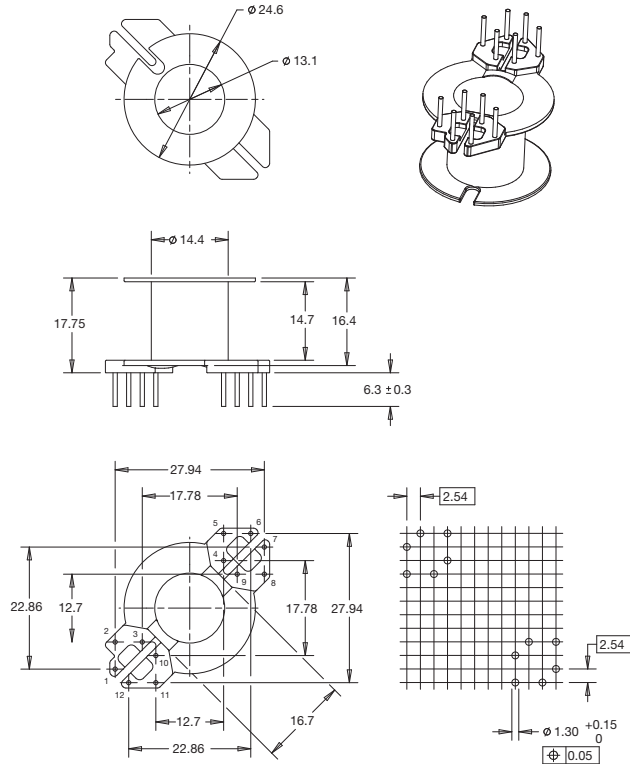
RM 12



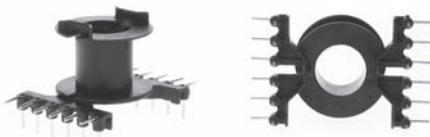
RM12V1S12IS-00

Coil Former	
Coil former material	Phenolformaldehyde (PF), glass reinforced, flame retardant in accordance with "UL 94V-0"; UL file number E41429 (M)
Resistance to soldering heat	"IEC 60068-2-20", Part 2, Test Tb, method 1B, 350 deg. C, 3.5 s
Pin material	0.80 Dia. copper clad steel wire (ASTM.B.227) - Tin (Sn) plated
Solderability	"IEC 60068-2-20", Part 2, Test Ta, method 1, 235 deg. C, 2 s
Pin pull out force	1.0 Kg Minimum
Part number	RM12V1S12IS-00

Dimensions in millimetres



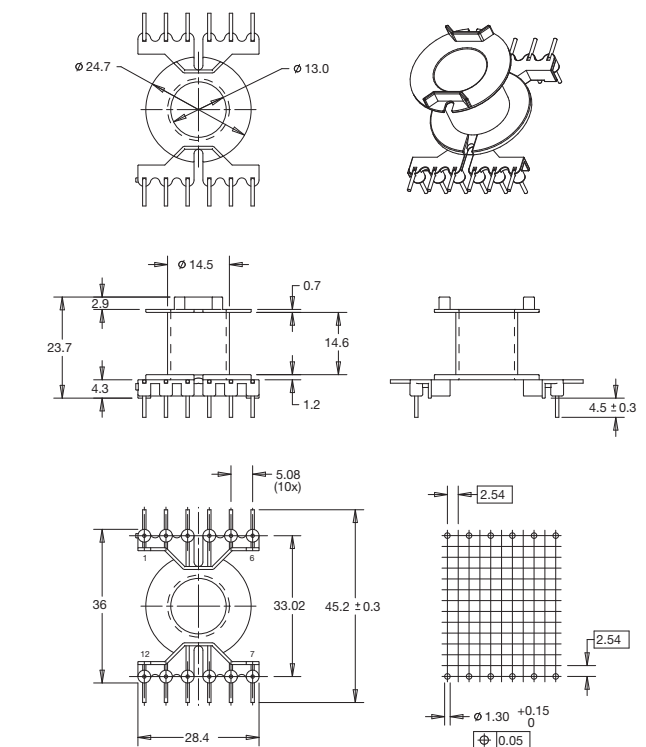
RM 12



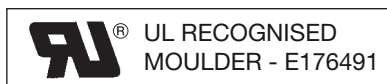
RM12V1S12LP-00

Coil Former	
Coil former material	Polyethylene terephthalate (PET), glass reinforced, flame retardant in accordance with "UL 94V-0"; UL file number E69578 (M)
Resistance to soldering heat	"IEC 60068-2-20", Part 2, Test Tb, method 1B, 350 deg. C, 3.5 s
Pin material	0.80 Dia. copper clad steel wire (ASTM.B.227) - Tin (Sn) plated
Solderability	"IEC 60068-2-20", Part 2, Test Ta, method 1, 235 deg. C, 2 s
Pin pull out force	1.5 Kg Minimum
Part number	RM12V1S12LP-00

Dimensions in millimetres



Miles Platts terminals & wire pins are lead-free - all polymers meet the REACH and RoHS directive (2002/95/EC). Please refer to www.milesplatts.co.uk for details.



Section 6

93

Section 6

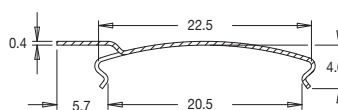
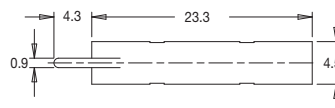


RM Ferrite Core Coil Bobbins

RM 12



RM12CLIPEM-00



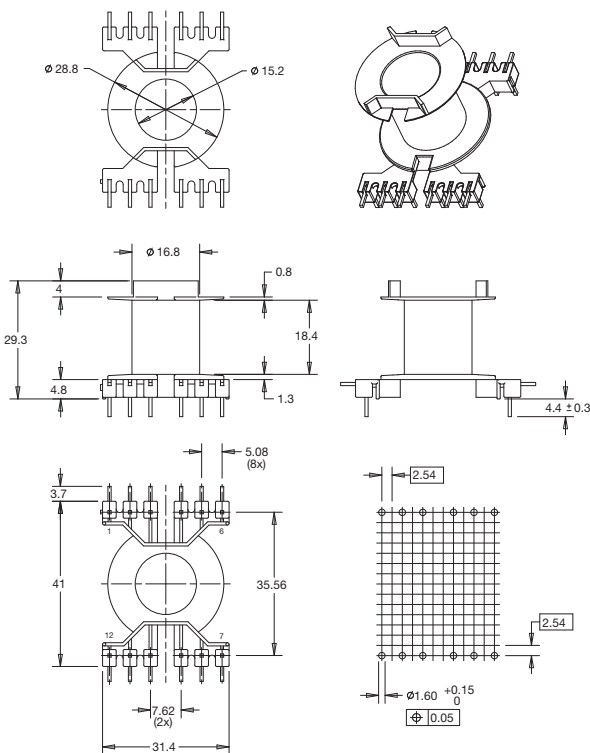
Mounting clip with earth pin	
Clip material	Steel
Clip plating	Tin (Sn)
Solderability	"IEC 60 068-2-20", Part 2, Test Ta , method 1
Part number	RM12CLIPEM-00

Dimensions in millimetres

RM 14



RM14V1S12LP-00



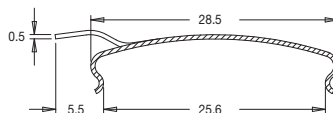
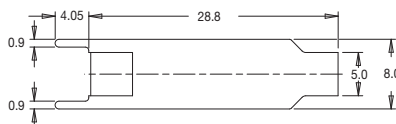
Coil Former	
Coil former material	Polyethylene terephthalate (PET), glass reinforced, flame retardant in accordance with "UL 94V-0"; UL file number E69578 (M)
Resistance to soldering heat	"IEC 60068-2-20", Part 2, Test Tb, method 1B, 350 deg. C, 3.5 s
Pin material	0.80 Sq. copper clad steel wire (ASTM.B.227) - Tin (Sn) plated
Solderability	"IEC 60068-2-20", Part 2, Test Ta, method 1, 235 deg. C, 2 s
Pin pull out force	1.5 Kg Minimum
Part number	RM14V1S12LP-00

Dimensions in millimetres

RM 14



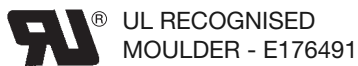
RM14CLIPEM-00



Mounting clip with earth pin	
Clip material	Steel
Clip plating	Tin (Sn)
Solderability	"IEC 60 068-2-20", Part 2, Test Ta , method 1
Part number	RM14CLIPEM-00

Dimensions in millimetres

For further technical information please contact sales
Tel: +44 (0) 116 264 3850 Fax: +44 (0) 116 264 3851
Email: enquiries@milesplatts.co.uk
Web: www.milesplatts.co.uk

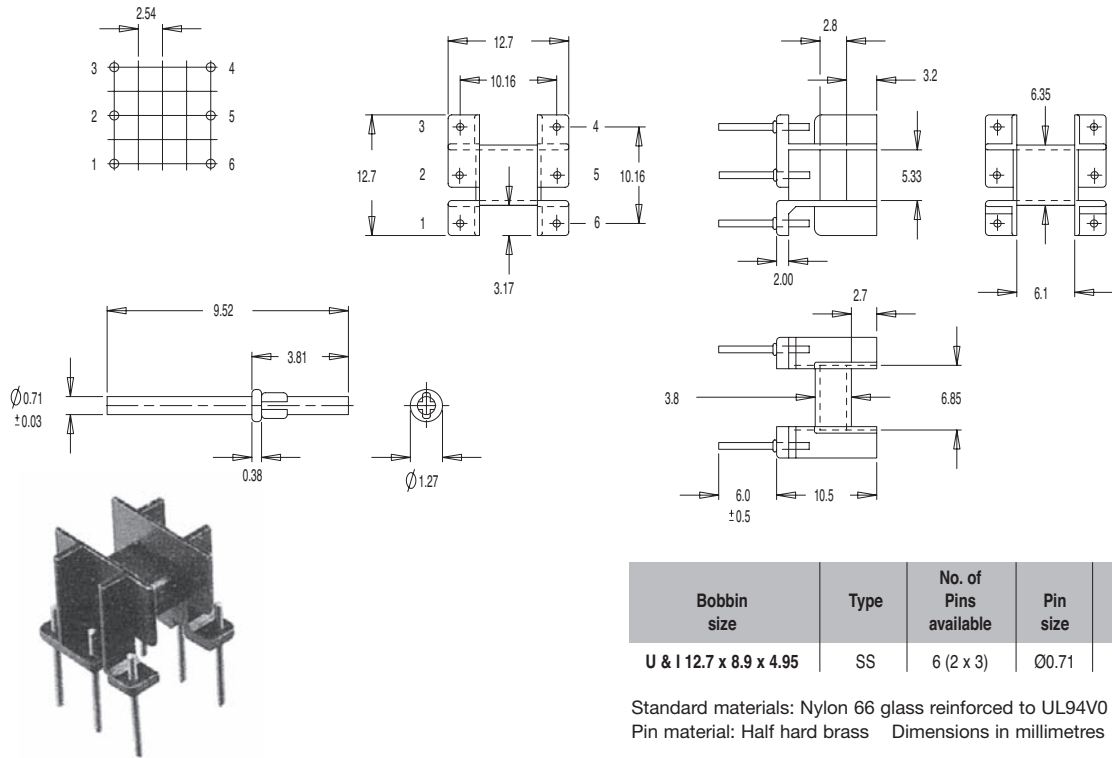




U Ferrite Core Coil Bobbins

MILES · PLATTS

U & I 12.7 X 8.9 X 4.95 (PTB 1)

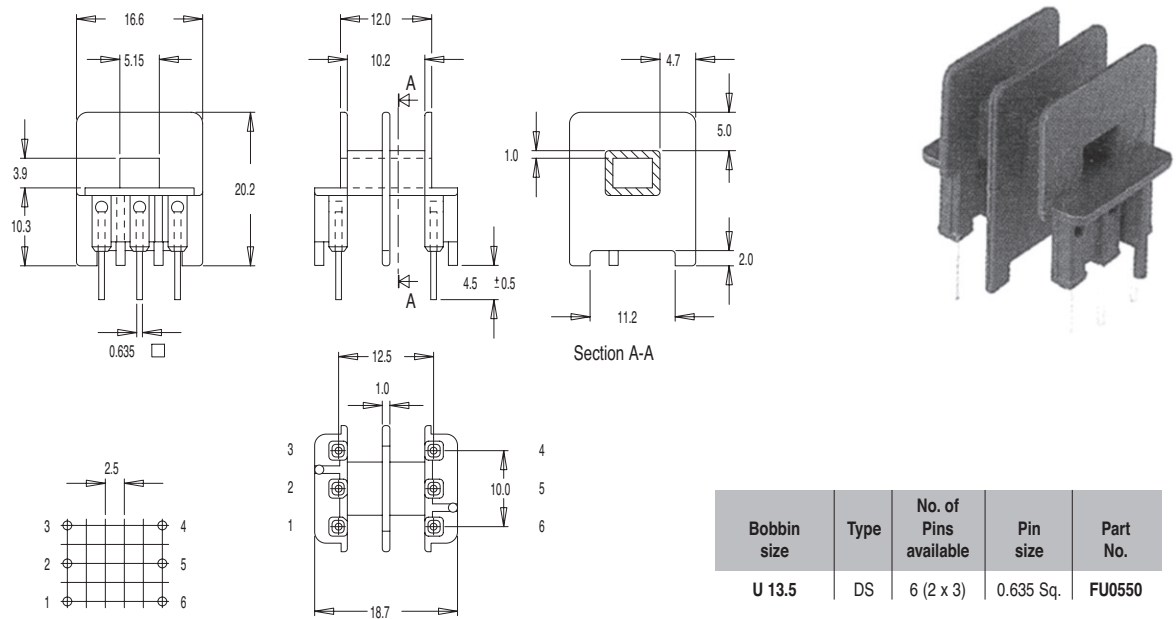


Bobbin size	Type	No. of Pins available	Pin size	Part No.
U & I 12.7 x 8.9 x 4.95	SS	6 (2 x 3)	Ø0.71	FU0500

Standard materials: Nylon 66 glass reinforced to UL94V0
Pin material: Half hard brass Dimensions in millimetres

Section 6

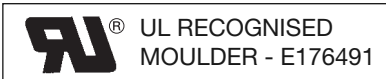
U 13.5



Bobbin size	Type	No. of Pins available	Pin size	Part No.
U 13.5	DS	6 (2 x 3)	0.635 Sq.	FU0550

Standard materials: Nylon 66 glass reinforced to UL94V0
Pin material: Phosphor Bronze Dimensions in millimetres

Miles Platts terminals & wire pins are lead-free - all polymers meet the REACH and RoHS directive (2002/95/EC). Please refer to www.milesplatts.co.uk for details.



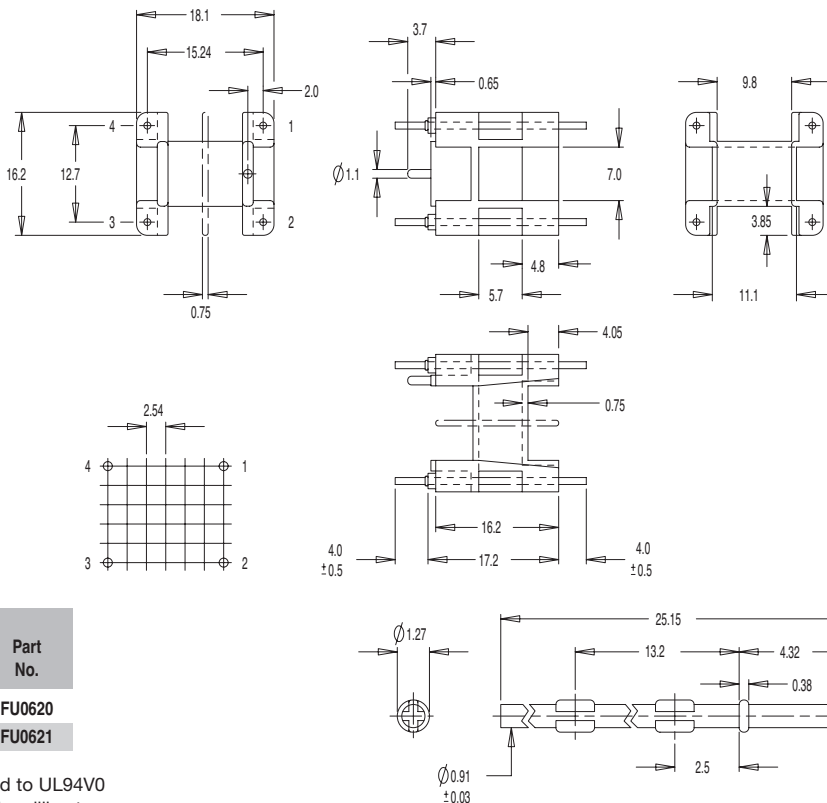
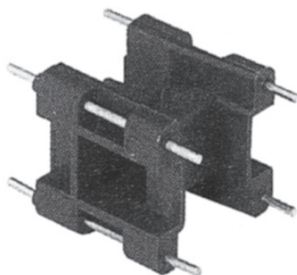
Section 6
95



U Ferrite Core Coil Bobbins

MILES · PLATTS

U 15/11/6

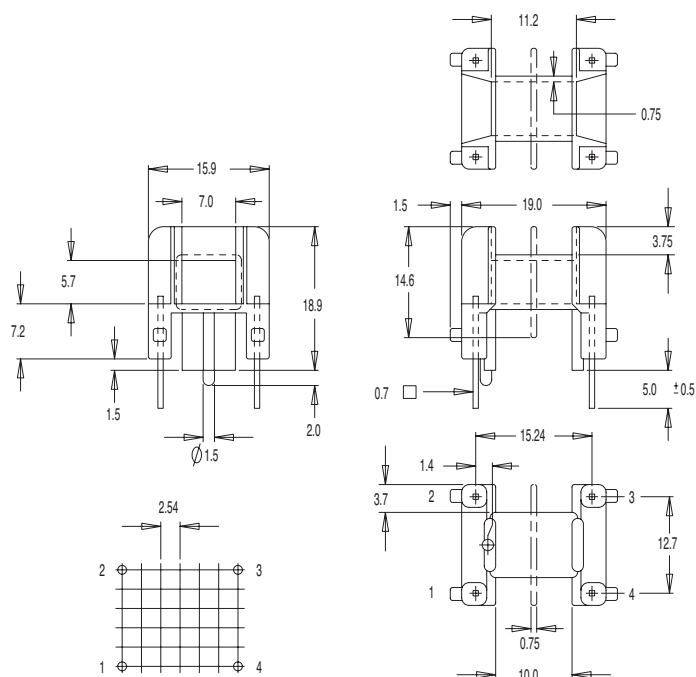
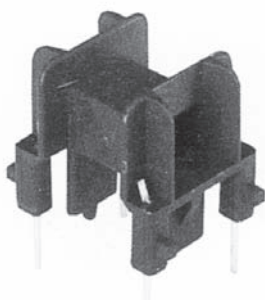


Bobbin size	Type	No. of Pins available	Pin size	Part No.
U 15/11/6	SS	4 (2 x 2)	Ø0.91	FU0620
U 15/11/6	DS	4 (2 x 2)	Ø0.91	FU0621

Standard materials: Nylon 66 glass reinforced to UL94V0
 Pin material: Half Hard Brass Dimensions in millimetres

Pin: TBS 036-990-170

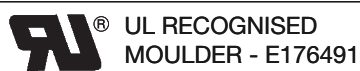
U 15/11/6 LOW PROFILE



Bobbin size	Type	No. of Pins available	Pin size	Part No.
U 15/11/6	SS	4 (2 x 2)	0.635 Sq.	FU0600
U 15/11/6	DS	4 (2 x 2)	0.635 Sq.	FU0601

Standard materials: Nylon 66 glass reinforced to UL94V0 Pin material: Phosphor Bronze Dimensions in millimetres

For further technical information please contact sales
 Tel: +44 (0) 116 264 3850 Fax: +44 (0) 116 264 3851
 Email: enquiries@milesplatts.co.uk
 Web: www.milesplatts.co.uk



Section 6

96

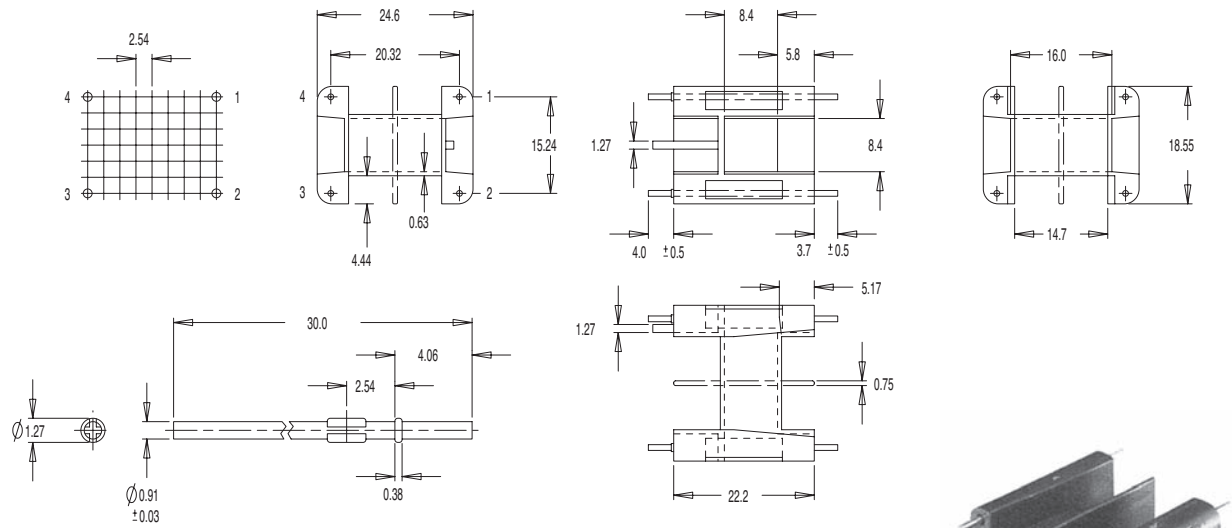
Section 6



U Ferrite Core Coil Bobbins

MILES · PLATTS

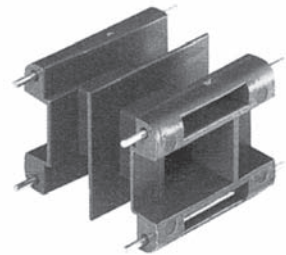
U 21/15/7.5



Pin: TBS 036-1180-160

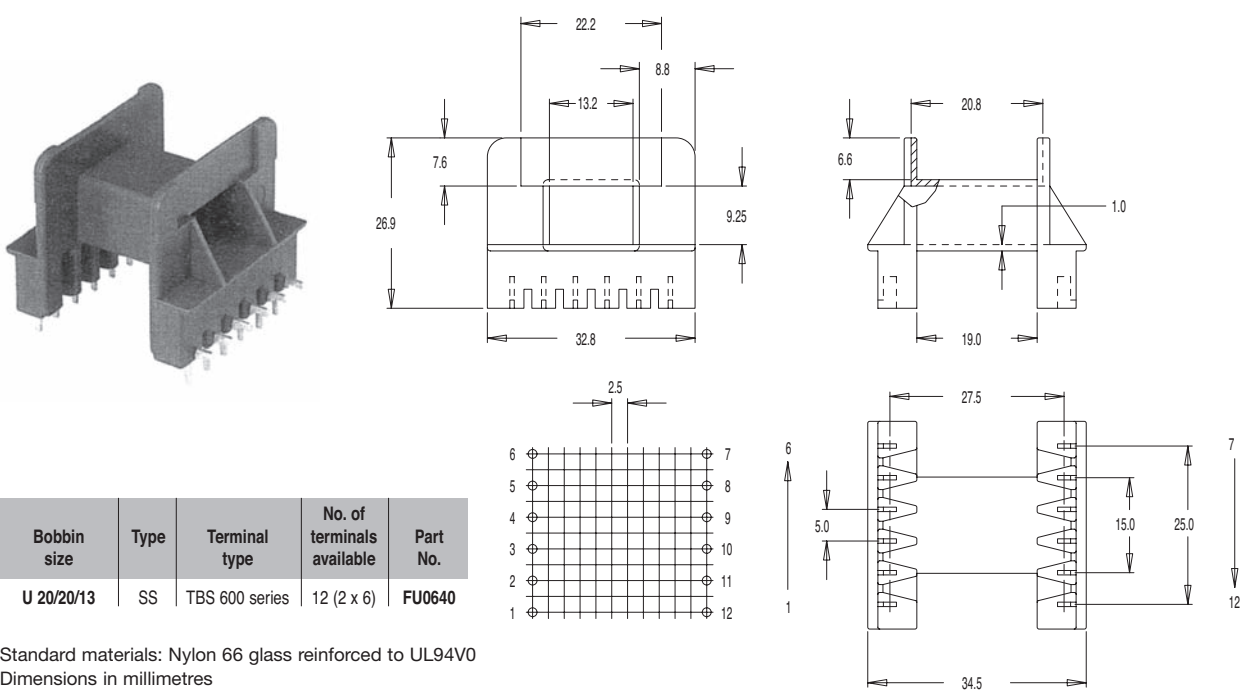
Bobbin size	Type	No. of Pins available	Pin size	Part No.
U 21/15/7.5	SS	4 (2 x 2)	Ø0.91	FU0630
U 21/15/7.5	DS	4 (2 x 2)	Ø0.91	FU0631

Standard materials: Nylon 66 glass reinforced to UL94V0
Pin material: Half hard brass Dimensions in millimetres



Section 6

U 25/20/13 HORIZONTAL



Bobbin size	Type	Terminal type	No. of terminals available	Part No.
U 20/20/13	SS	TBS 600 series	12 (2 x 6)	FU0640

Standard materials: Nylon 66 glass reinforced to UL94V0
Dimensions in millimetres

Miles-Platts are technical moulders - we manufacture more than bobbins - please contact sales for details

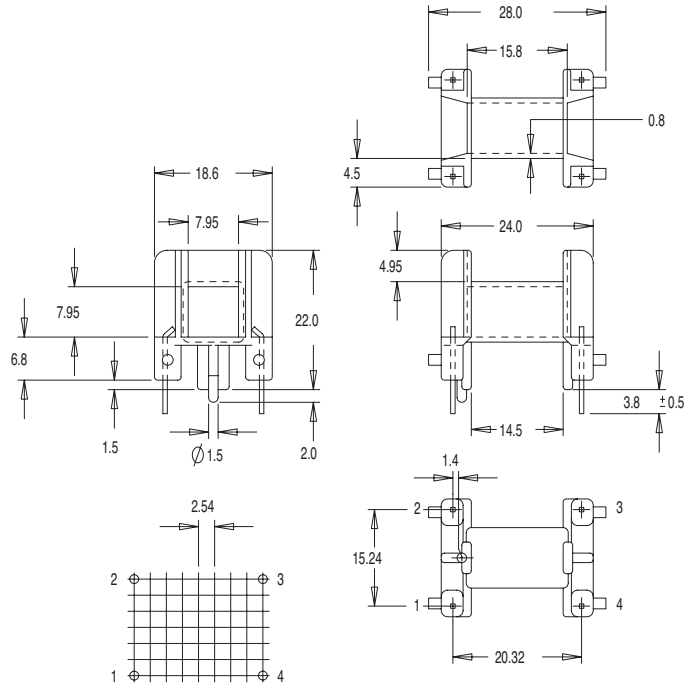
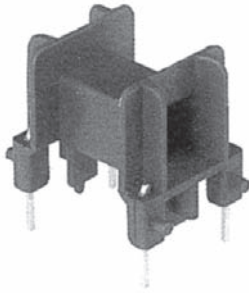


Section 6
97



U Ferrite Core Coil Bobbins

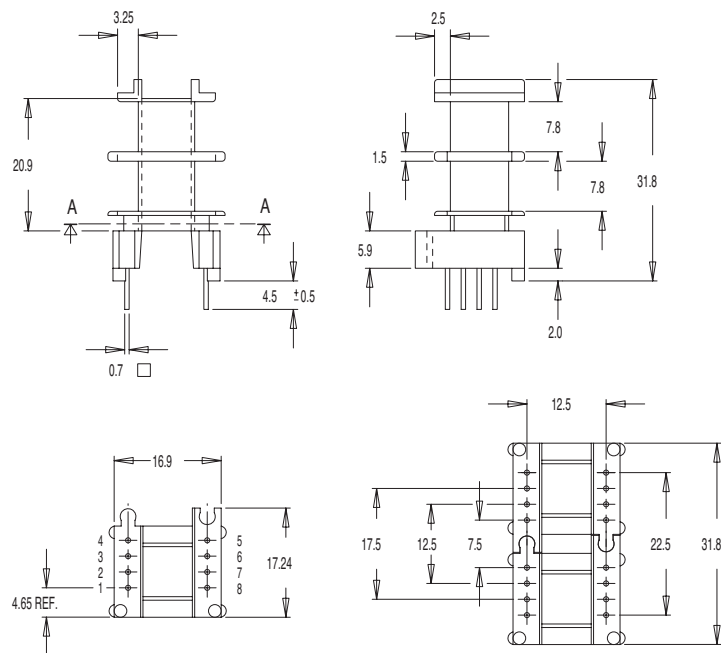
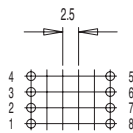
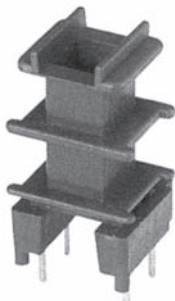
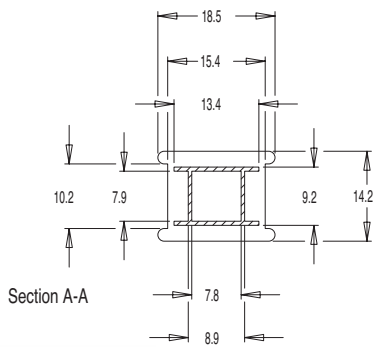
U 20/16/7



Bobbin size	Type	No. of Pins available	Pin size	Part No.
U 20/16/7	SS	4 (2 x 2)	0.635 Sq.	FU0625

Standard materials: Nylon 66 glass reinforced to UL94V0
 Pin material: Phosphor Bronze Dimensions in millimetres

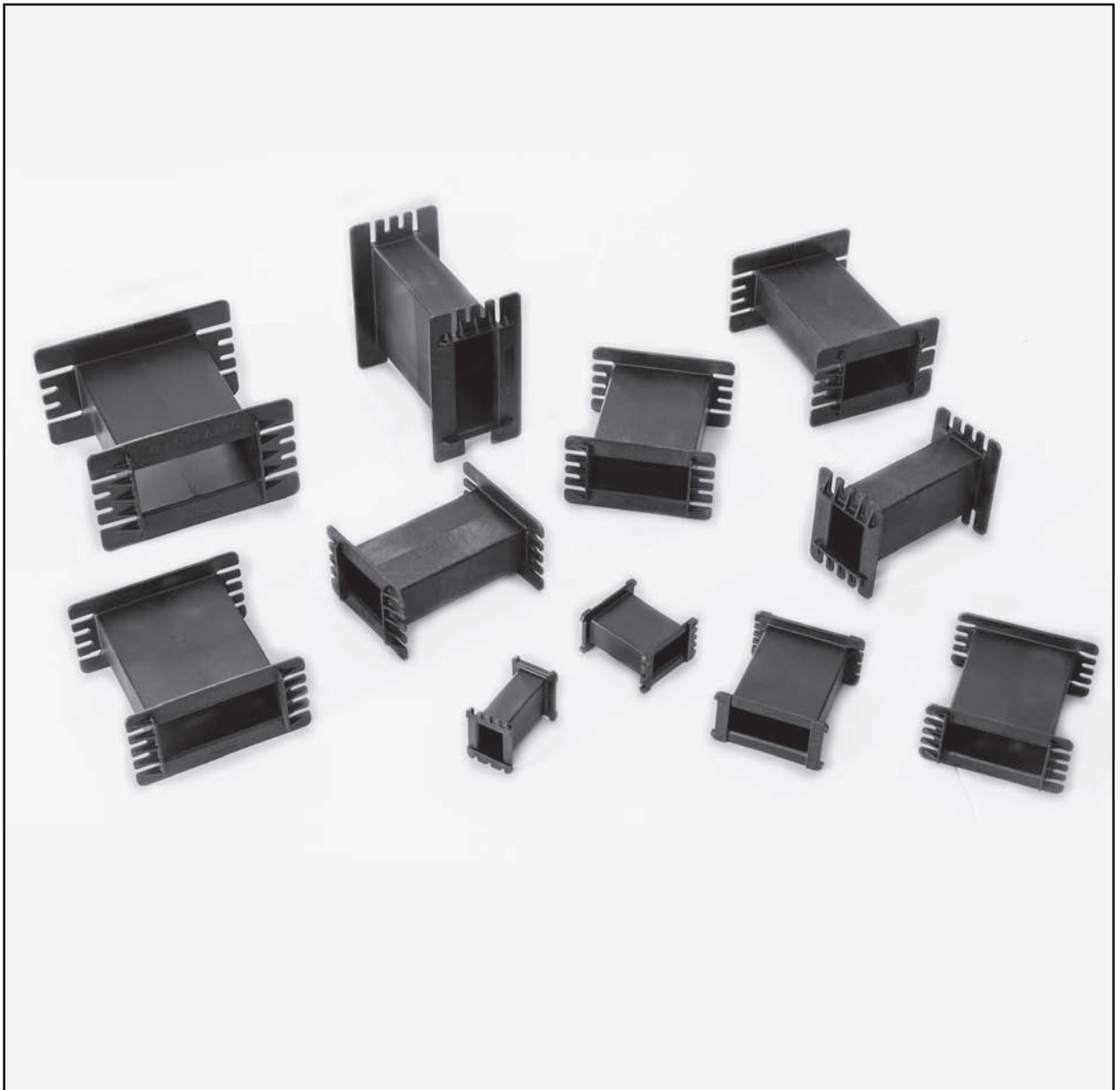
U 25/19/7 VERTICAL



Bobbin size	Type	No. of Pins available	Pin size	Part No.
U 25/19/7	DS	16 (2 x 8) (2 bobbins)	0.7 Sq.	FU0650

Standard materials: Nylon 66 glass reinforced to UL94V0 Pin material: Phosphor Bronze Dimensions in millimetres

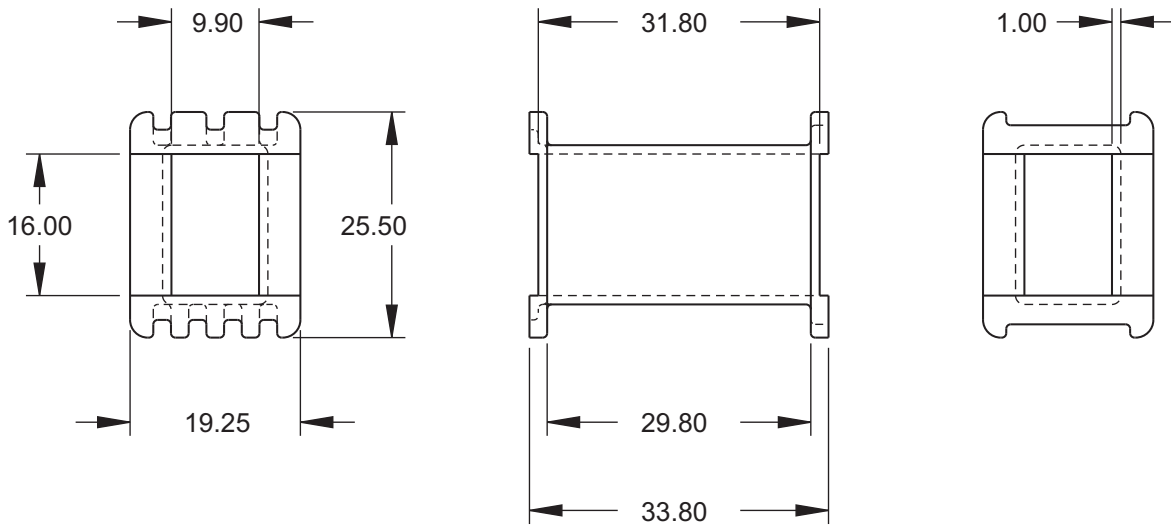
- Designed for amorphous metal C-core style
- 18 popular sizes available from C4 to C320
- Available in Rynite FR530L UL94V0 Class 200°C as standard
- Available in alternative high performance engineering polymers on request





AMCC BOBBINS

AMCC-4



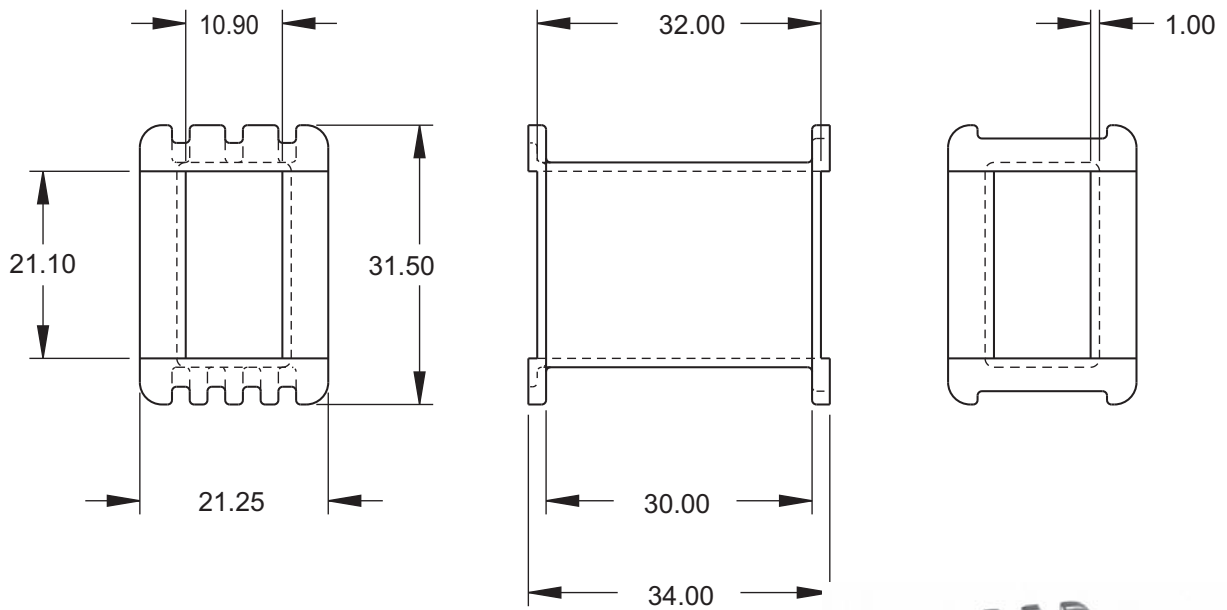
AMCC-4

Part Number / Order Code	Bobbin Size	Material	Recommended Max System Temperature	Flammability Rating
C00041FR3BLK	AMCC-4	Rynite FR530L (PET)	Class N 200°C	UL94V0

Dimensions in millimetres.
Alternative materials available - refer to materials section.



AMCC-6.3



AMCC-6.3

Section 7

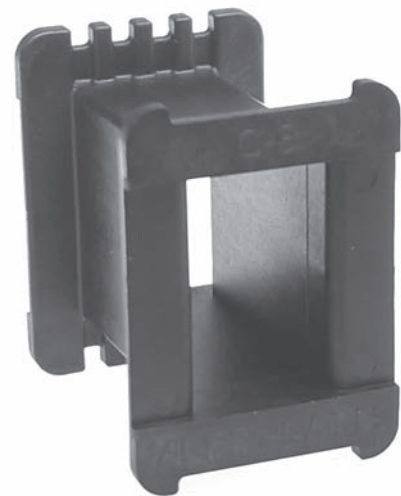
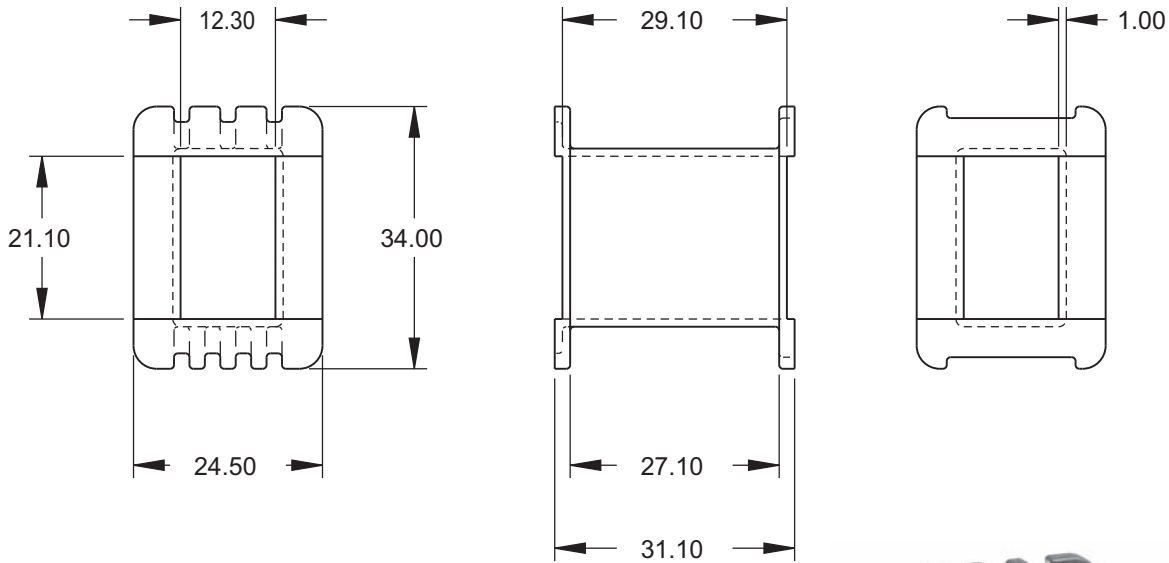
Part Number / Order Code	Bobbin Size	Material	Recommended Max System Temperature	Flammability Rating
C00061FR3BLK	AMCC-6.3	Rynite FR530L (PET)	Class N 200°C	UL94V0

Dimensions in millimetres.
Alternative materials available - refer to materials section.



AMCC BOBBINS

AMCC-8

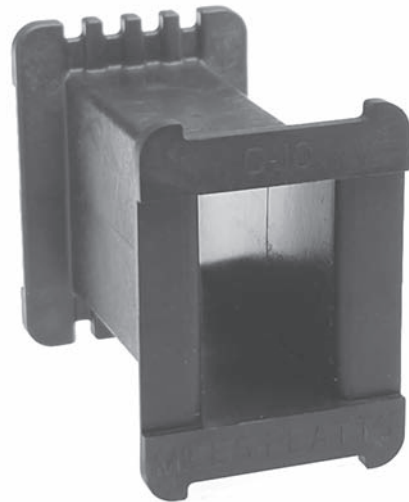
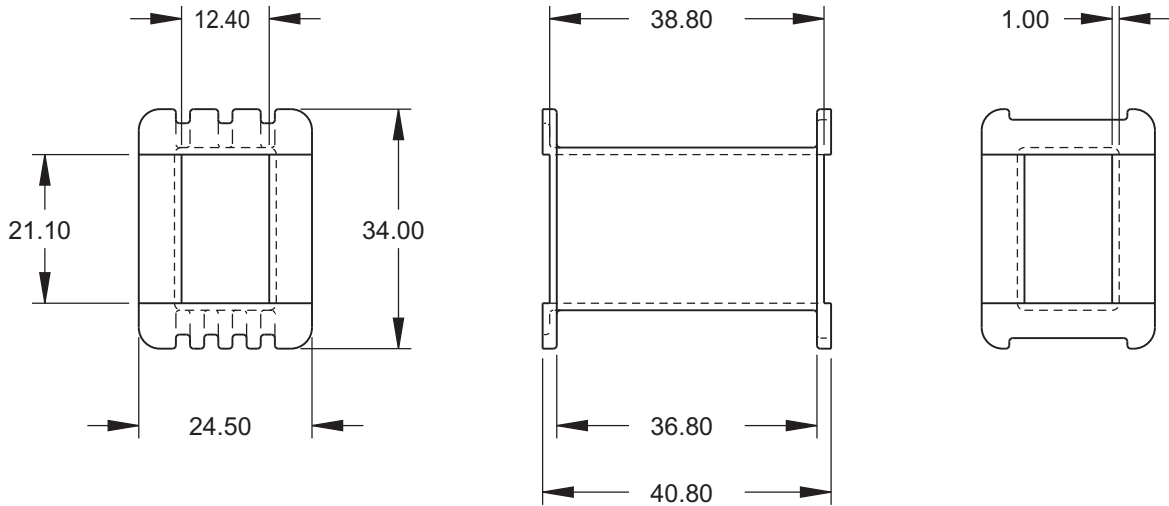


AMCC-8

Part Number / Order Code	Bobbin Size	Material	Recommended Max System Temperature	Flammability Rating
C00081FR3BLK	AMCC-8	Rynite FR530L (PET)	Class N 200°C	UL94V0

Dimensions in millimetres.
Alternative materials available - refer to materials section.

AMCC-10



AMCC-10

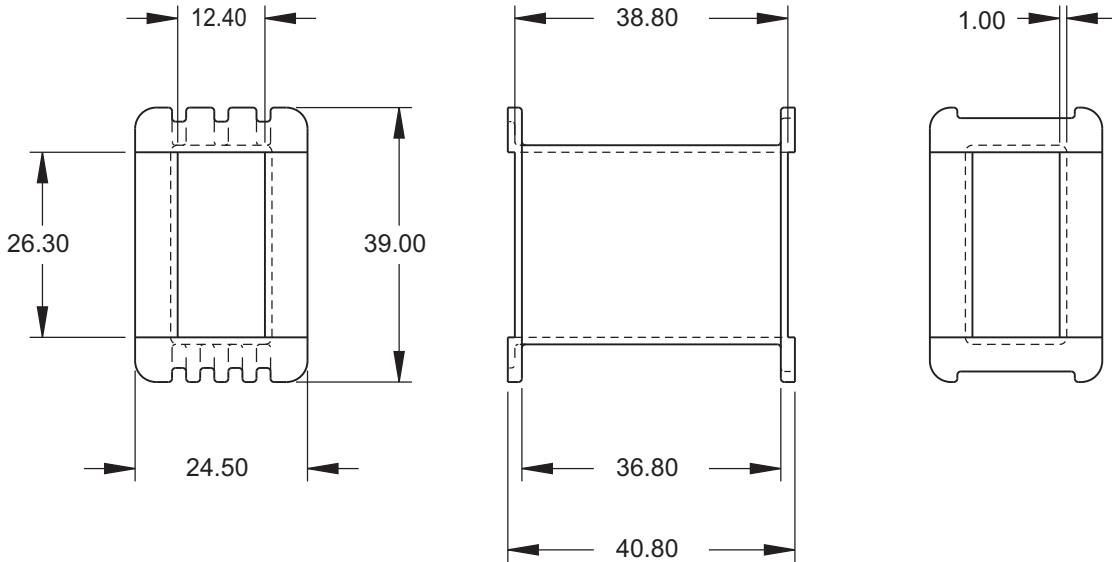
Part Number / Order Code	Bobbin Size	Material	Recommended Max System Temperature	Flammability Rating
C00101FR3BLK	AMCC-10	Rynite FR530L (PET)	Class N 200°C	UL94V0

Dimensions in millimetres.
Alternative materials available - refer to materials section.



AMCC BOBBINS

AMCC-16A



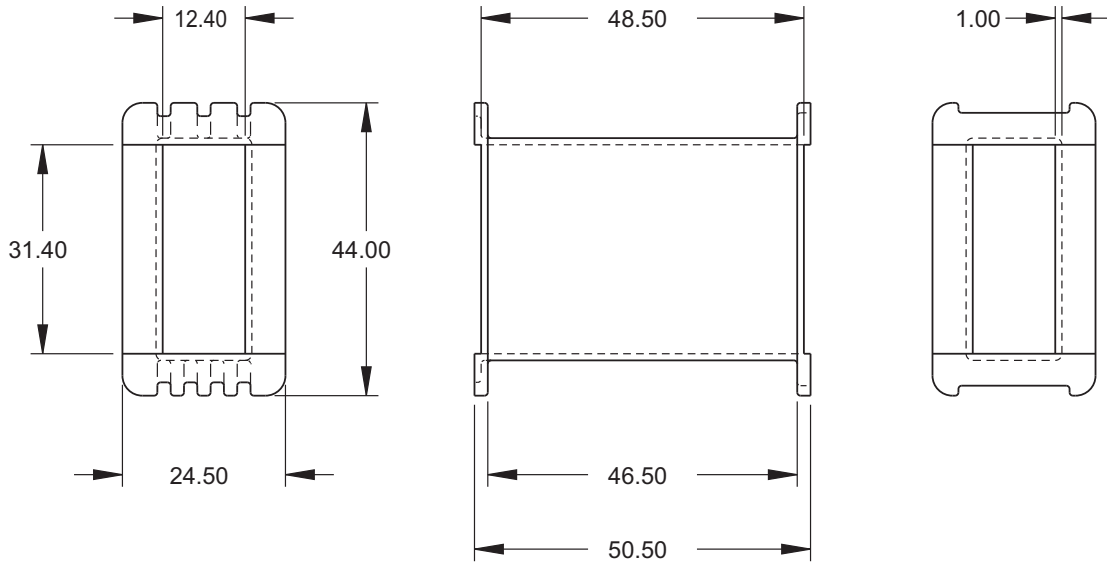
AMCC-16A

Part Number / Order Code	Bobbin Size	Material	Recommended Max System Temperature	Flammability Rating
C016A1FR3BLK	AMCC-16A	Rynite FR530L (PET)	Class N 200°C	UL94V0

Dimensions in millimetres.
Alternative materials available - refer to materials section.



AMCC-20



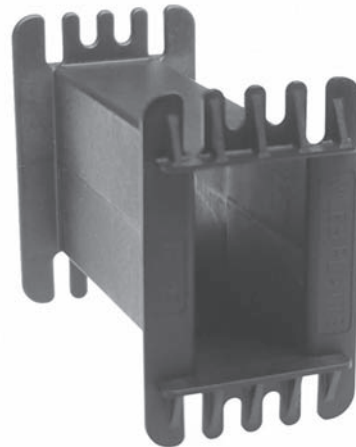
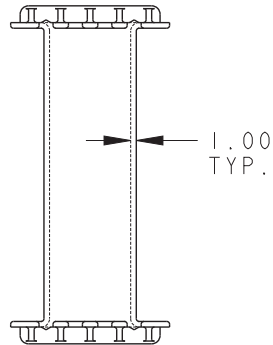
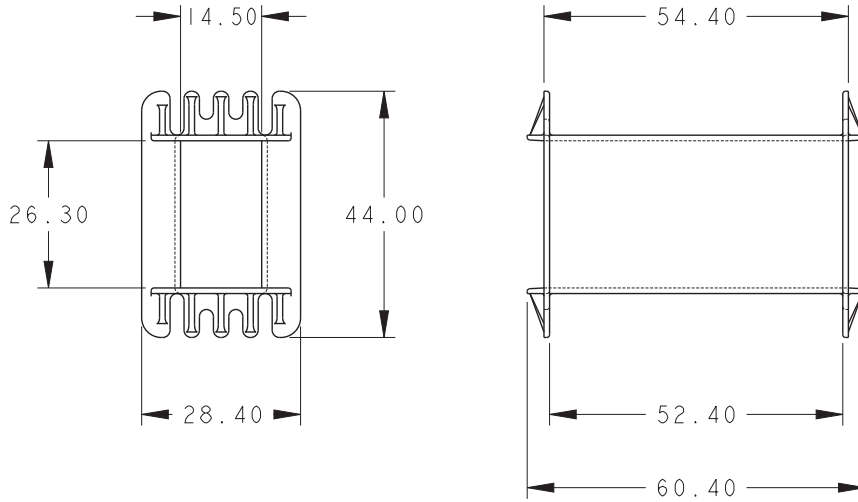
AMCC-20

Part Number / Order Code	Bobbin Size	Material	Recommended Max System Temperature	Flammability Rating
C00201FR3BLK	AMCC-20	Rynite FR530L (PET)	Class N 200°C	UL94V0

Dimensions in millimetres.
Alternative materials available - refer to materials section.



AMCC-25

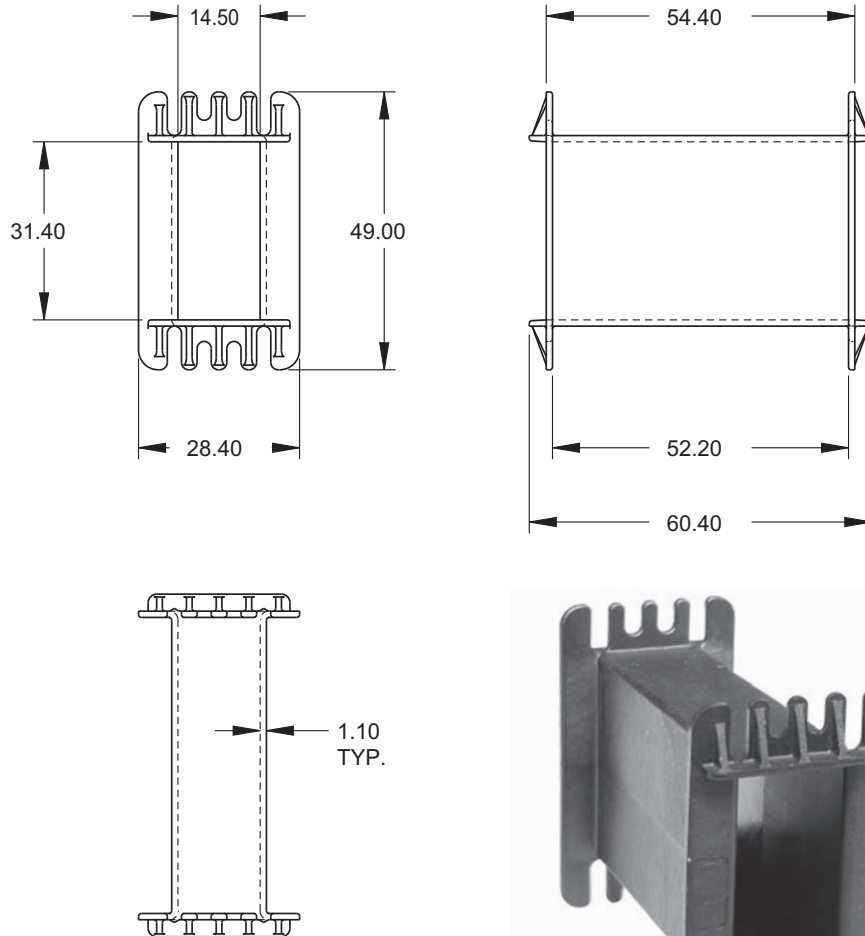


AMCC-25

Part Number / Order Code	Bobbin Size	Material	Recommended Max System Temperature	Flammability Rating
C00251FR3BLK	AMCC-25	Rynite FR530L (PET)	Class N 200°C	UL94V0

Dimensions in millimetres.
Alternative materials available - refer to materials section.

AMCC-32



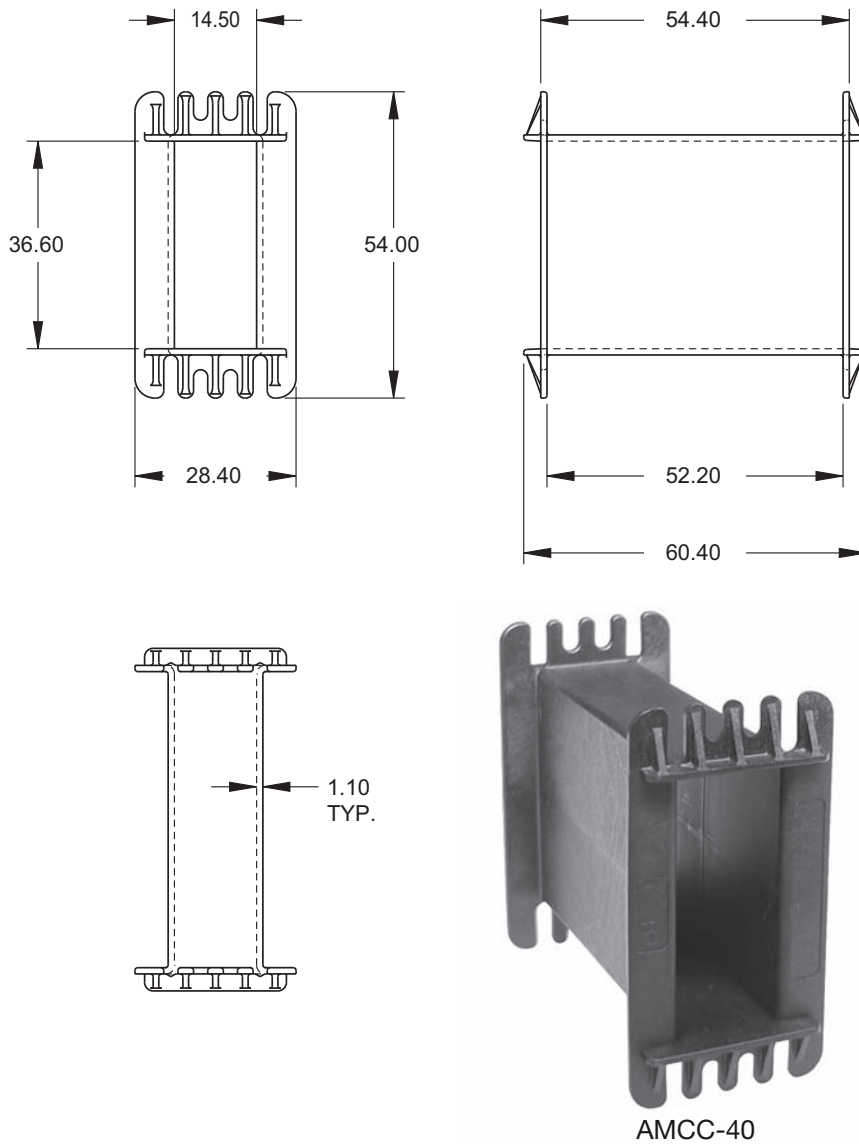
Section 7

Part Number / Order Code	Bobbin Size	Material	Recommended Max System Temperature	Flammability Rating
C00321FR3BLK	AMCC-32	Rynite FR530L (PET)	Class N 200°C	UL94V0

Dimensions in millimetres.
Alternative materials available - refer to materials section.



AMCC-40

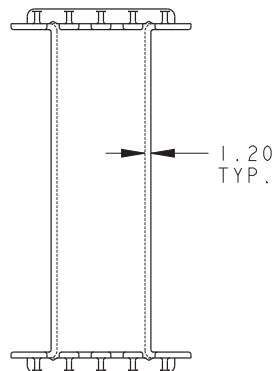
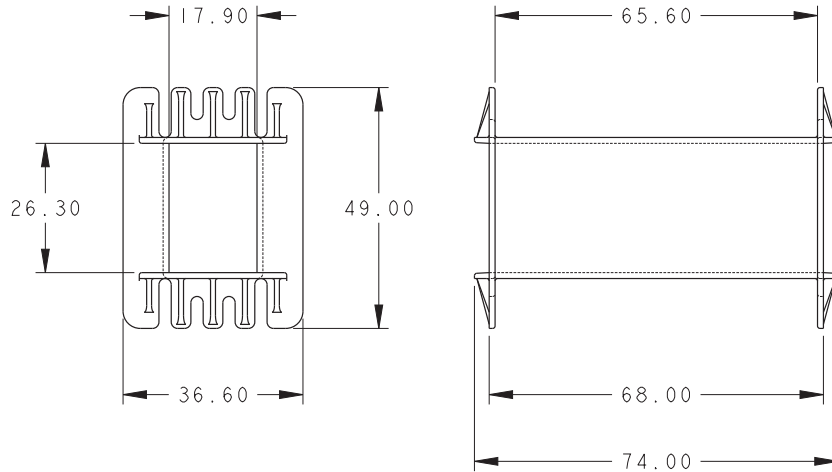


AMCC-40

Part Number / Order Code	Bobbin Size	Material	Recommended Max System Temperature	Flammability Rating
C00401FR3BLK	AMCC-40	Rynite FR530L (PET)	Class N 200°C	UL94V0

Dimensions in millimetres.
 Alternative materials available - refer to materials section.

AMCC-50



AMCC-50

Part Number / Order Code	Bobbin Size	Material	Recommended Max System Temperature	Flammability Rating
C00501FR3BLK	AMCC-50	Rynite FR530L (PET)	Class N 200°C	UL94V0

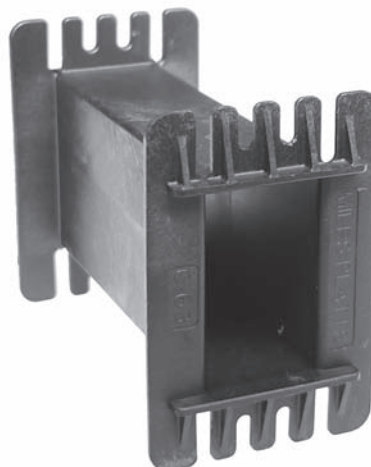
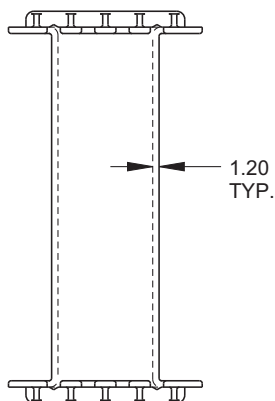
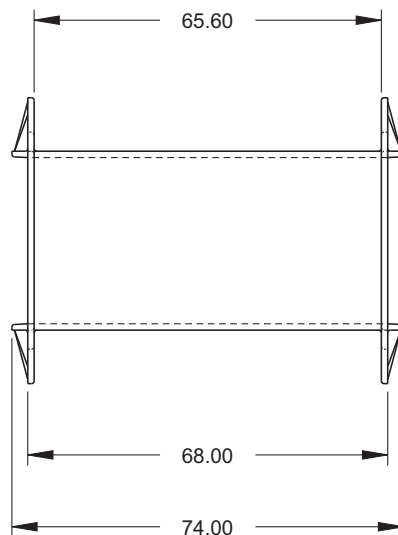
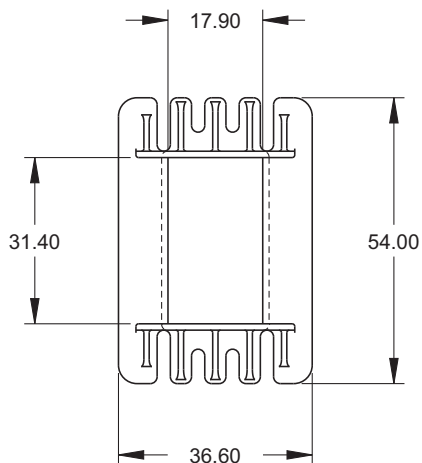
Dimensions in millimetres.
Alternative materials available - refer to materials section.



AMCC BOBBINS

MILES · PLATTS

AMCC-63

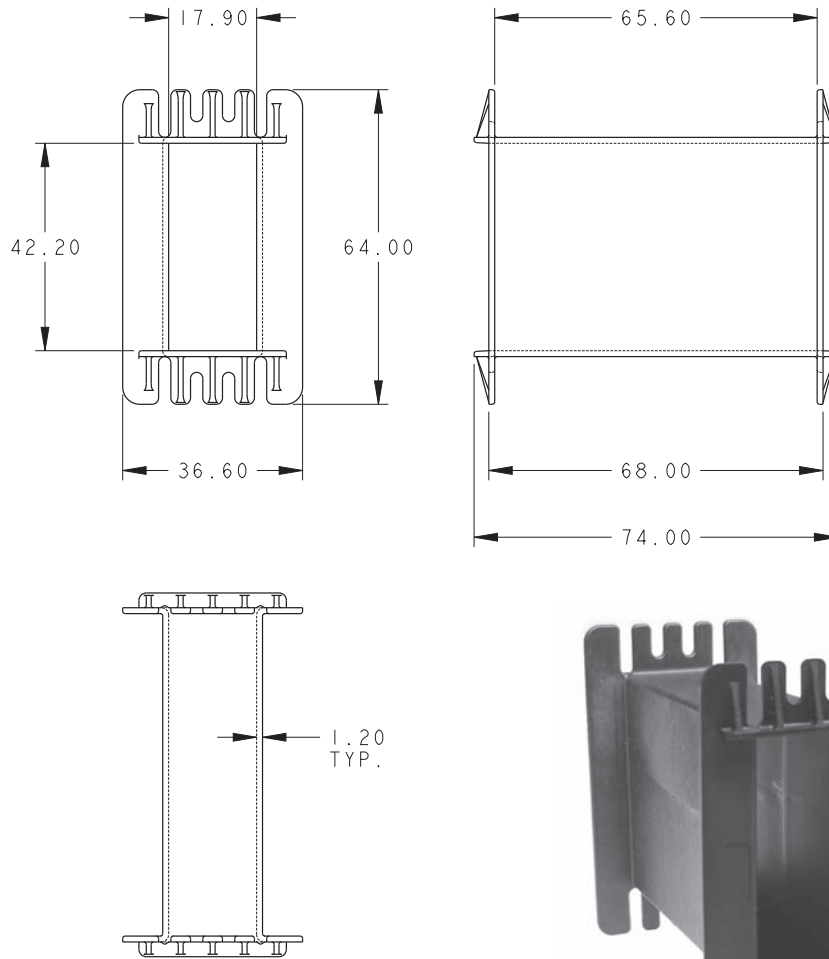


AMCC-63

Part Number / Order Code	Bobbin Size	Material	Recommended Max System Temperature	Flammability Rating
C00631FR3BLK	AMCC-63	Rynite FR530L (PET)	Class N 200°C	UL94V0

Dimensions in millimetres.
 Alternative materials available - refer to materials section.

AMCC-80



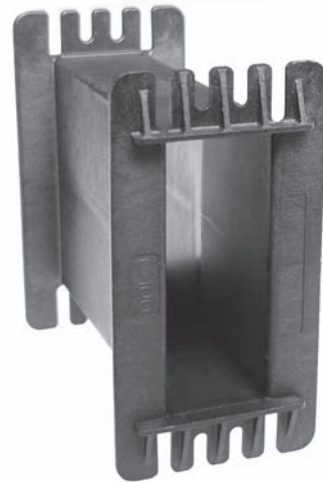
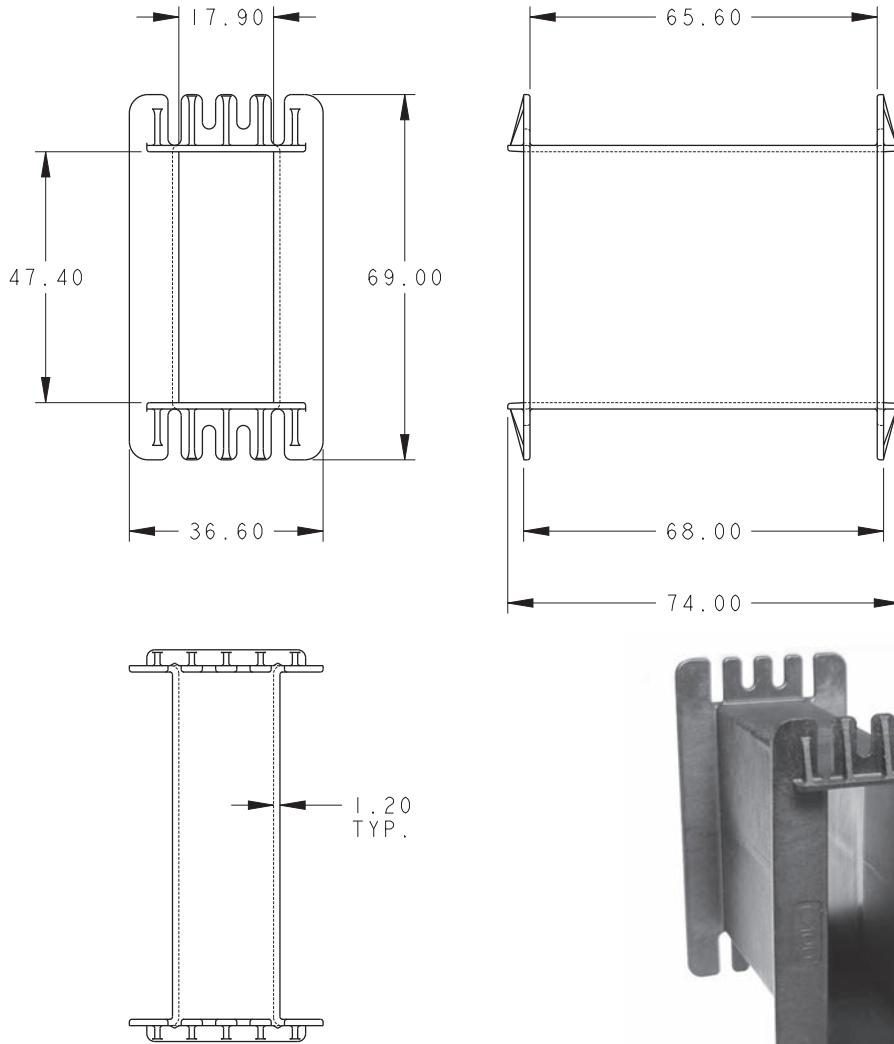
AMCC-80

Part Number / Order Code	Bobbin Size	Material	Recommended Max System Temperature	Flammability Rating
C00801FR3BLK	AMCC-80	Rynite FR530L (PET)	Class N 200°C	UL94V0

Dimensions in millimetres.
Alternative materials available - refer to materials section.



AMCC-100

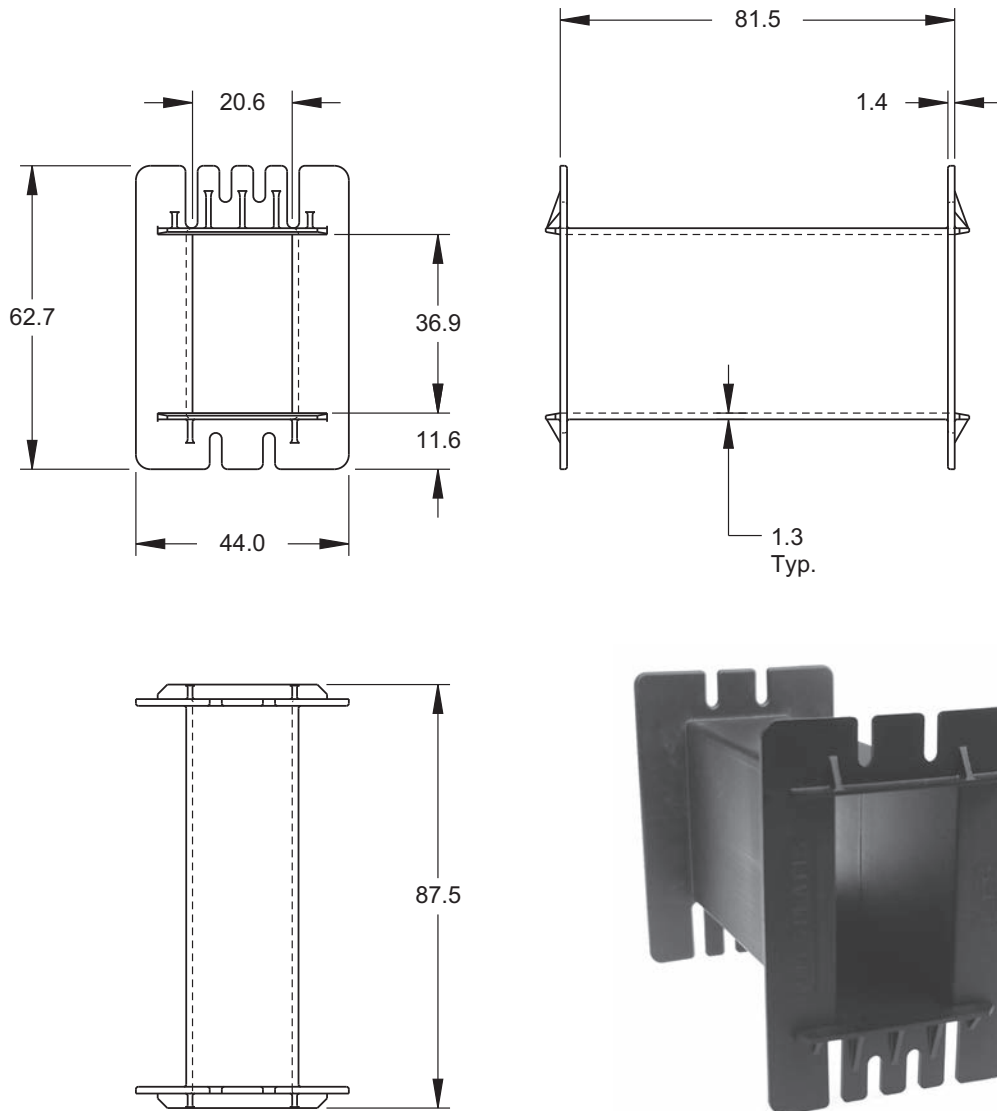


AMCC-100

Part Number / Order Code	Bobbin Size	Material	Recommended Max System Temperature	Flammability Rating
C01001FR3BLK	AMCC-100	Rynite FR530L (PET)	Class N 200°C	UL94V0

Dimensions in millimetres.
Alternative materials available - refer to materials section.

AMCC-125



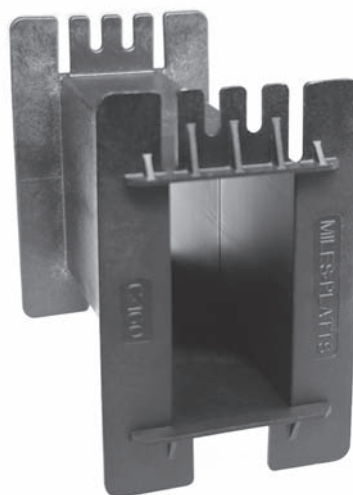
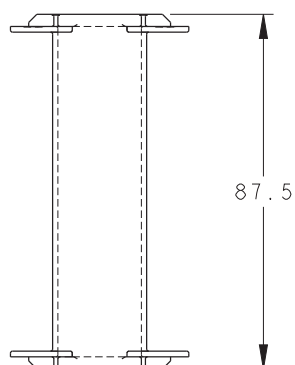
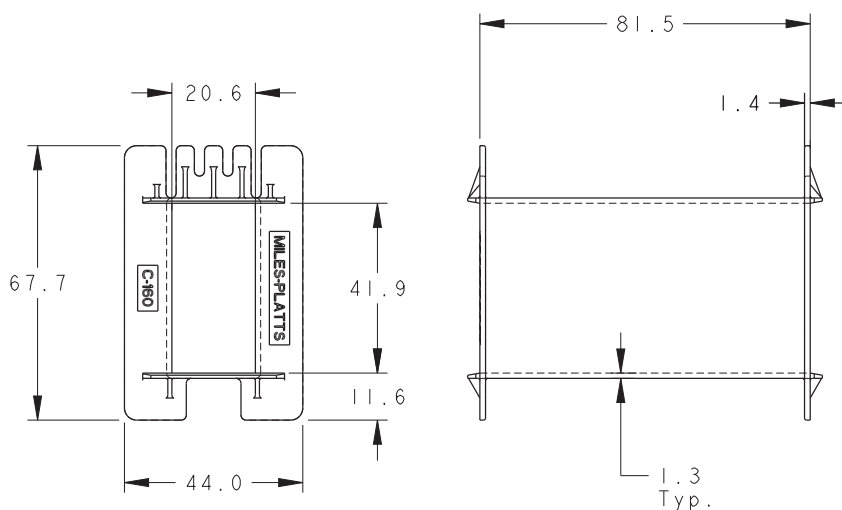
AMCC-125

Part Number / Order Code	Bobbin Size	Material	Recommended Max System Temperature	Flammability Rating
C01251FR3BLK	AMCC-125	Rynite FR530L (PET)	Class N 200°C	UL94V0

Dimensions in millimetres.
Alternative materials available - refer to materials section.



AMCC-160

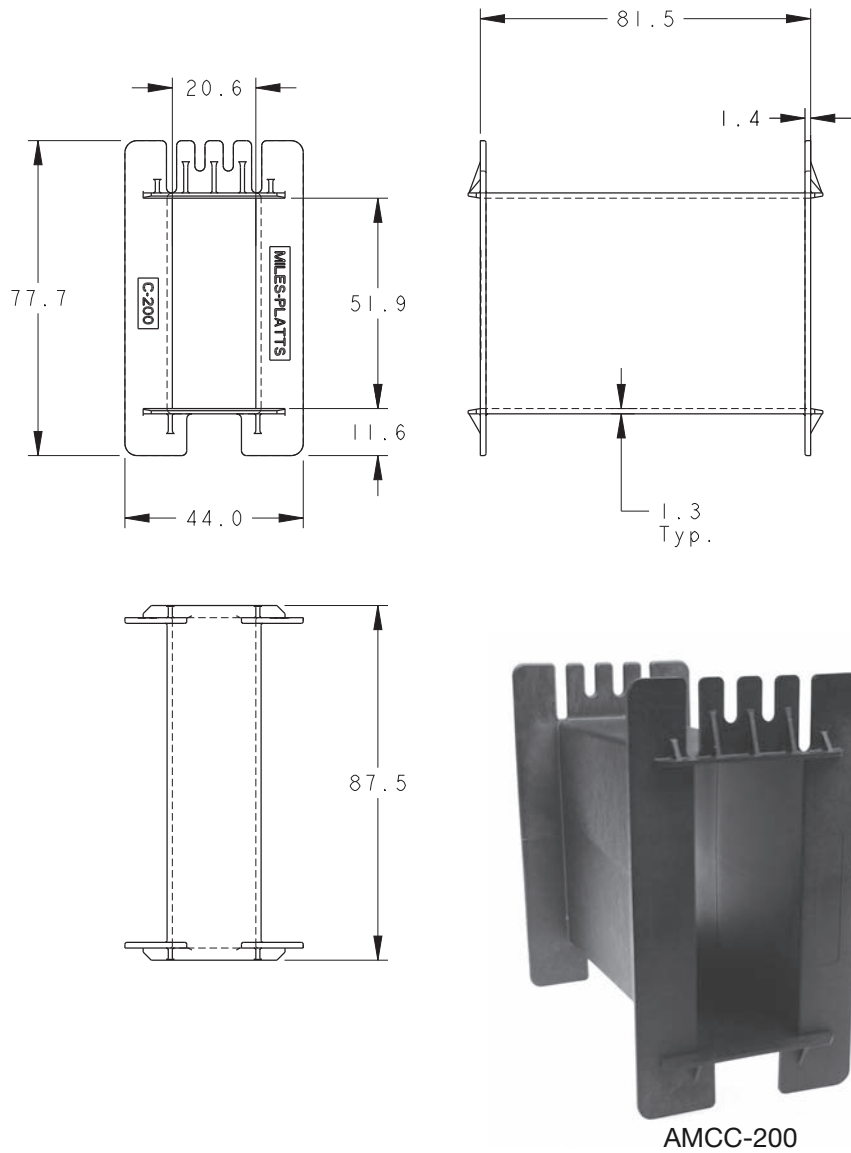


AMCC-160

Part Number / Order Code	Bobbin Size	Material	Recommended Max System Temperature	Flammability Rating
C01601FR3BLK	AMCC-160	Rynite FR530L (PET)	Class N 200°C	UL94V0

Dimensions in millimetres.
Alternative materials available - refer to materials section.

AMCC-200



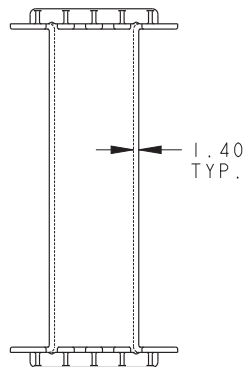
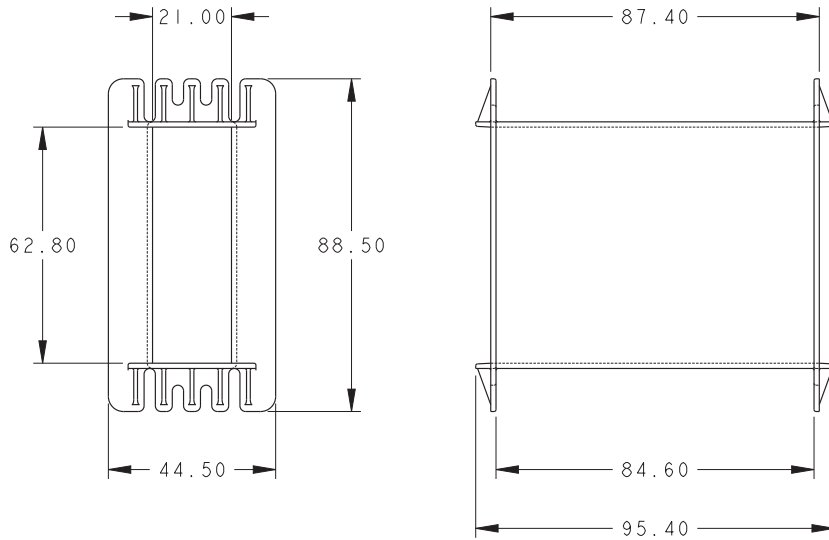
AMCC-200

Part Number / Order Code	Bobbin Size	Material	Recommended Max System Temperature	Flammability Rating
C02001FR3BLK	AMCC-200	Rynite FR530L (PET)	Class N 200°C	UL94V0

Dimensions in millimetres.
Alternative materials available - refer to materials section.



AMCC-250



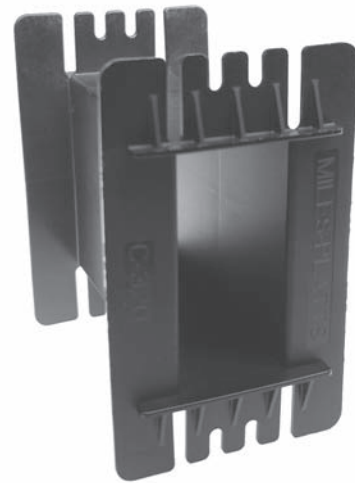
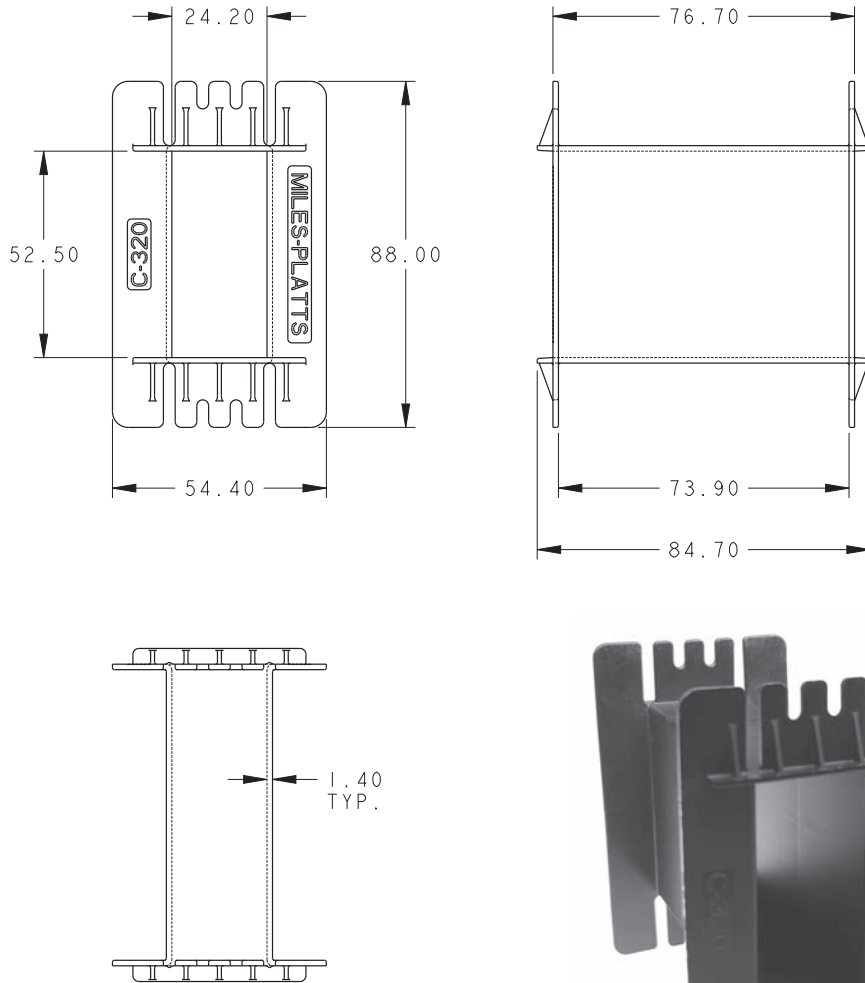
AMCC-250

Section 7

Part Number / Order Code	Bobbin Size	Material	Recommended Max System Temperature	Flammability Rating
C02501FR3BLK	AMCC-250	Rynite FR530L (PET)	Class N 200°C	UL94V0

Dimensions in millimetres.
Alternative materials available - refer to materials section.

AMCC-320



AMCC-320

Part Number / Order Code	Bobbin Size	Material	Recommended Max System Temperature	Flammability Rating
C03201FR3BLK	AMCC-320	Rynite FR530L (PET)	Class N 200°C	UL94V0

Dimensions in millimetres.
Alternative materials available - refer to materials section.



“ We develop product and processes through innovation and technology. ”

“ Wir entwickeln Erzeugnisse und Verfahren durch Innovation und Technologie. ”

“ Nous développons des produits et des procédés à travers l’innovation et la technologie. ”

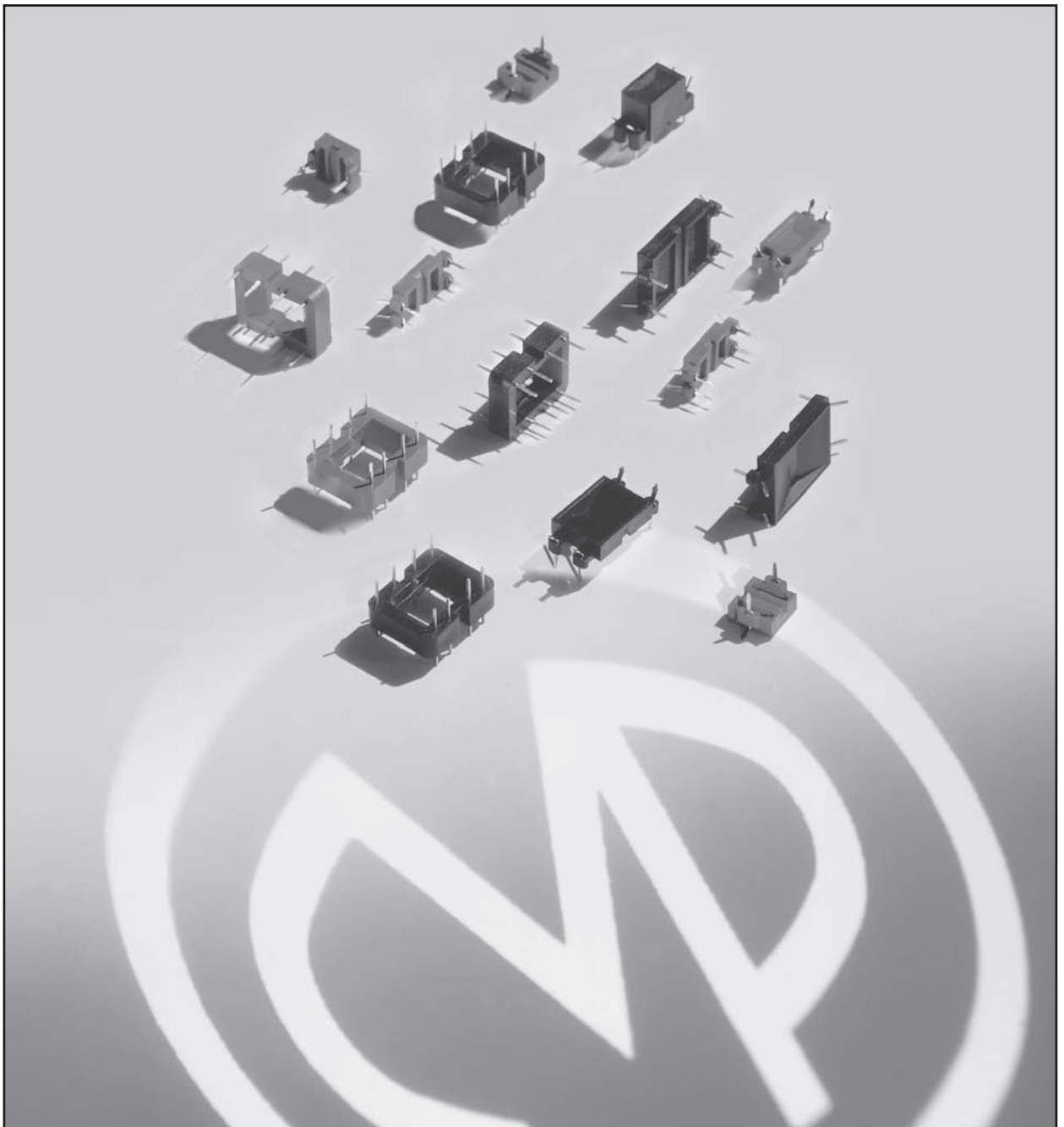
“ Desarrollamos todos los productos mediante la utilización de la mejor tecnología e innovación. ”





TOROID MOUNTS

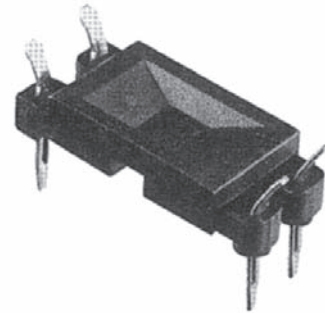
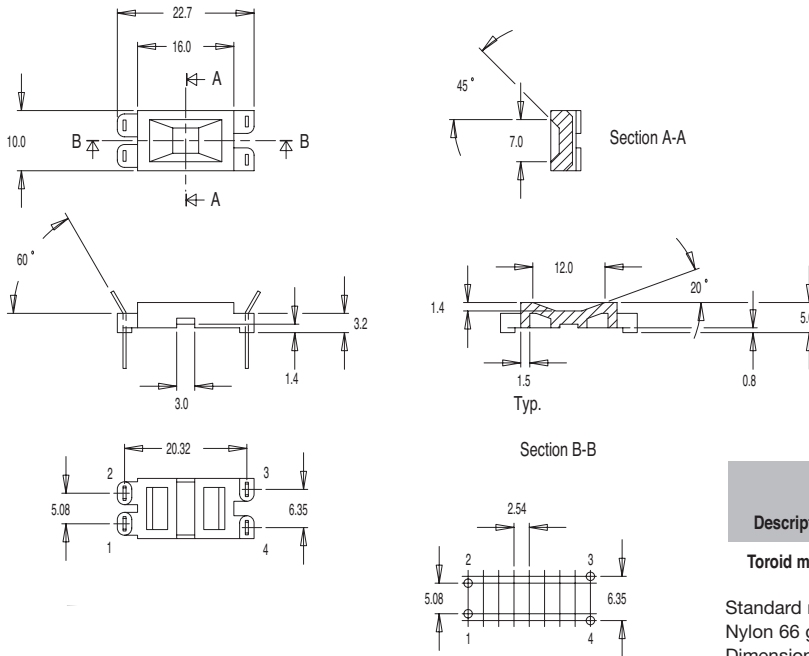
- Seven vertical mounts catalogued
- Custom Design Service
- Through hole termination options
- Horizontal types under development
- Available in high performance polymers





Toroid Mounts

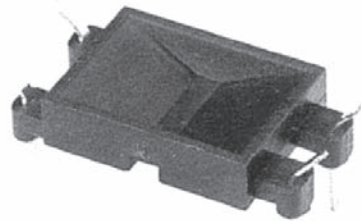
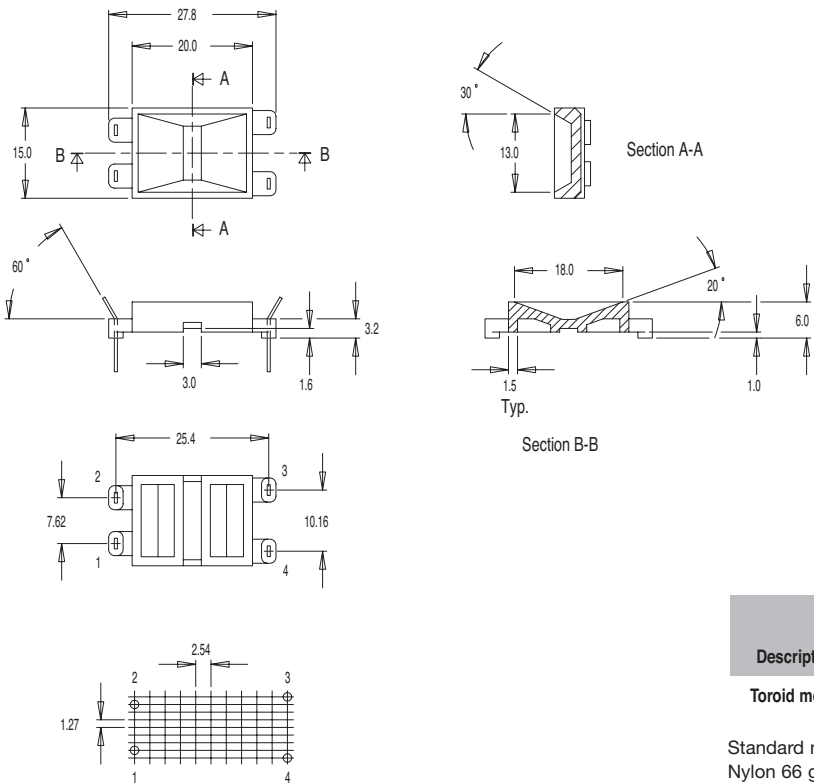
TOROID MOUNT TR0010



Description	Type	Terminal type	No. of terminals available	Part No.
Toroid mount	72958	TBS 901	4 (2 x 2)	TR0010

Standard materials: Nylon 66 glass reinforced to UL94HB / Nylon 66 glass reinforced to UL94V0
Dimensions in millimetres

TOROID MOUNT TR0020



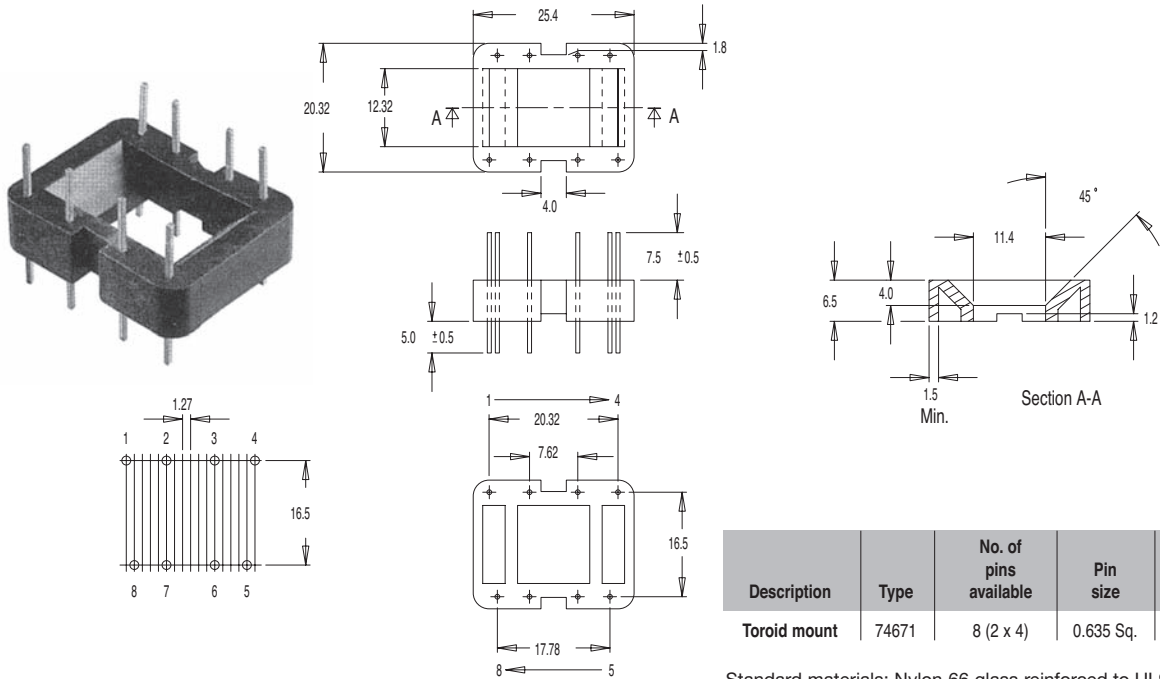
Description	Type	Terminal type	No. of terminals available	Part No.
Toroid mount	72959	TBS 901	4 (2 x 2)	TR0020

Standard materials: Nylon 66 glass reinforced to UL94HB / Nylon 66 glass reinforced to UL94V0
Dimensions in millimetres



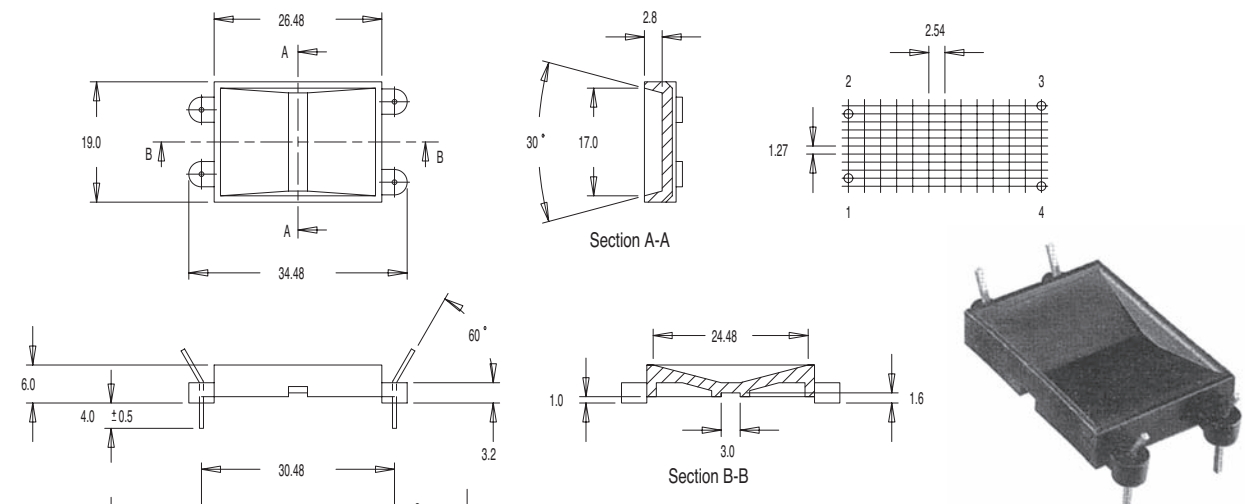
Toroid Mounts

TOROID MOUNT TR0030



Standard materials: Nylon 66 glass reinforced to UL94HB / Nylon 66 glass reinforced to UL94V0
 Pin material: Phosphor Bronze Dimensions in millimetres

TOROID MOUNT TR0040



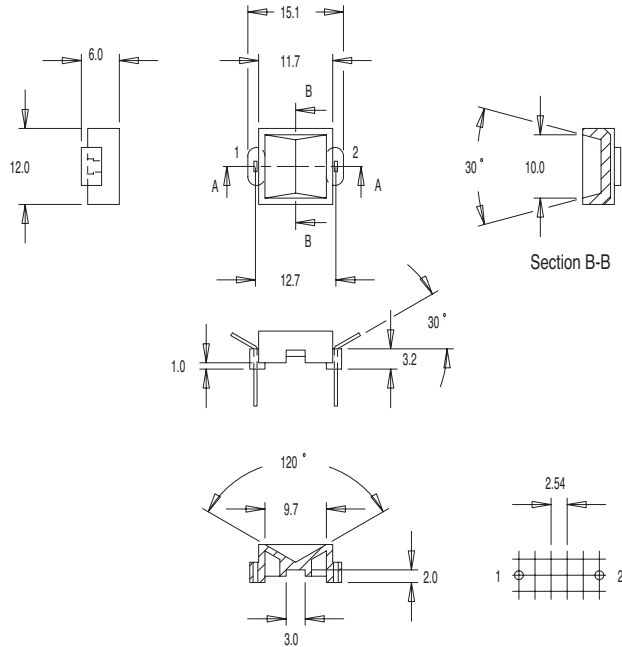
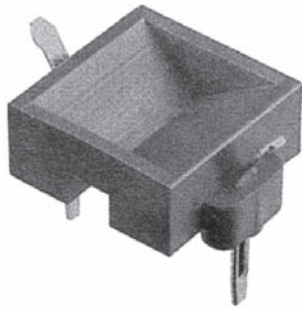
Description	Type	Pin size	No. of pins	Part No.
Toroid mount	76791	0.635 Sq.	4 (2 x 2)	TR0040

Standard materials: Nylon 66 glass reinforced to UL94HB / Nylon 66 glass reinforced to UL94V0
 Pin material: Phosphor Bronze Dimensions in millimetres



Toroid Mounts

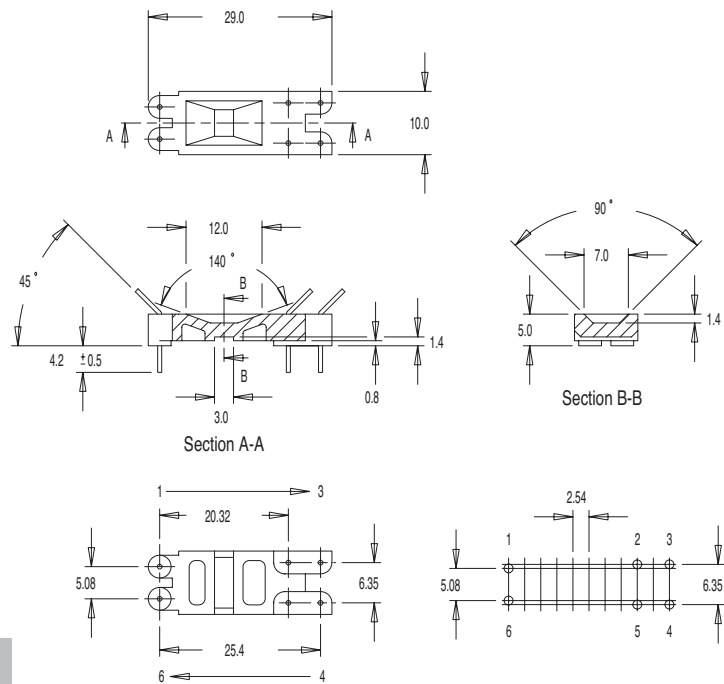
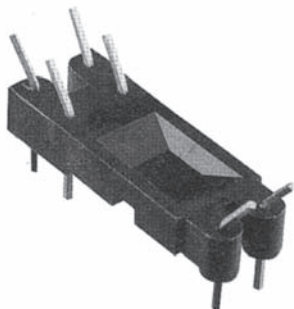
TOROID MOUNT TR0050



Description	Type	Terminal type	No. of terminals available	Part No.
Toroid mount	79796	TBS 901	2	TR0050

Standard materials: Nylon 66 glass reinforced to UL94HB /
 Nylon 66 glass reinforced to UL94V0 Dimensions in millimetres

TOROID MOUNT TR0060



Description	Type	Pin size	No. of pins	Part No.
Toroid mount	76507	0.635 Sq.	6 (2 x 3)	TR0060

Standard materials: Nylon 66 glass reinforced to UL94HB /
 Nylon 66 glass reinforced to UL94V0 Dimensions in millimetres

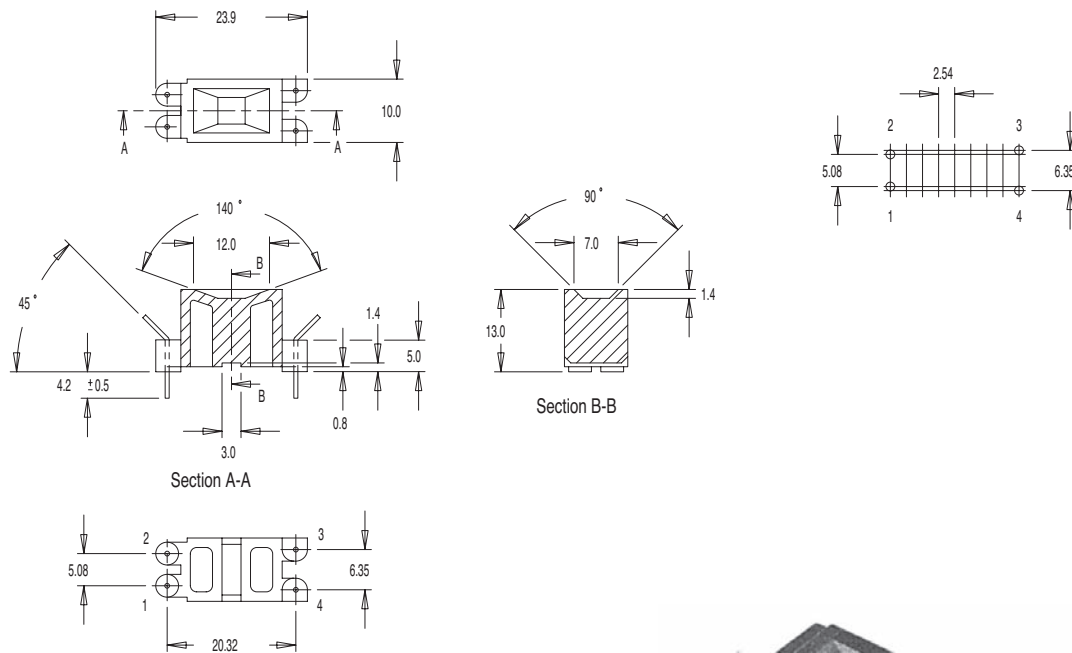
Section 8





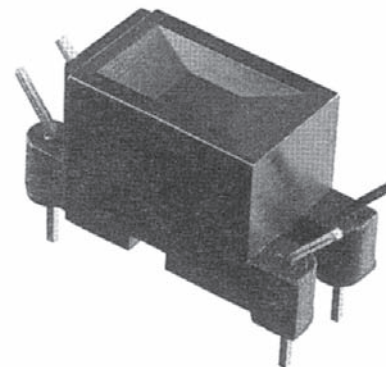
Toroid Mounts

TOROID MOUNT TR0070



Description	Type	Pin size	No. of pins	Part No.
Toroid mount	77379	0.635 Sq.	4 (2 x 2)	TR0070

Standard materials: Nylon 66 glass reinforced to UL94HB /
 Nylon 66 glass reinforced to UL94V0
 Pin material: Phosphor Bronze Dimensions in millimetres





“ We aim to satisfy and service the ever changing needs of our customers. ”

“ Wir streben danach, die sich ständig ändernden Bedürfnisse unserer Kunden zu befriedigen. ”

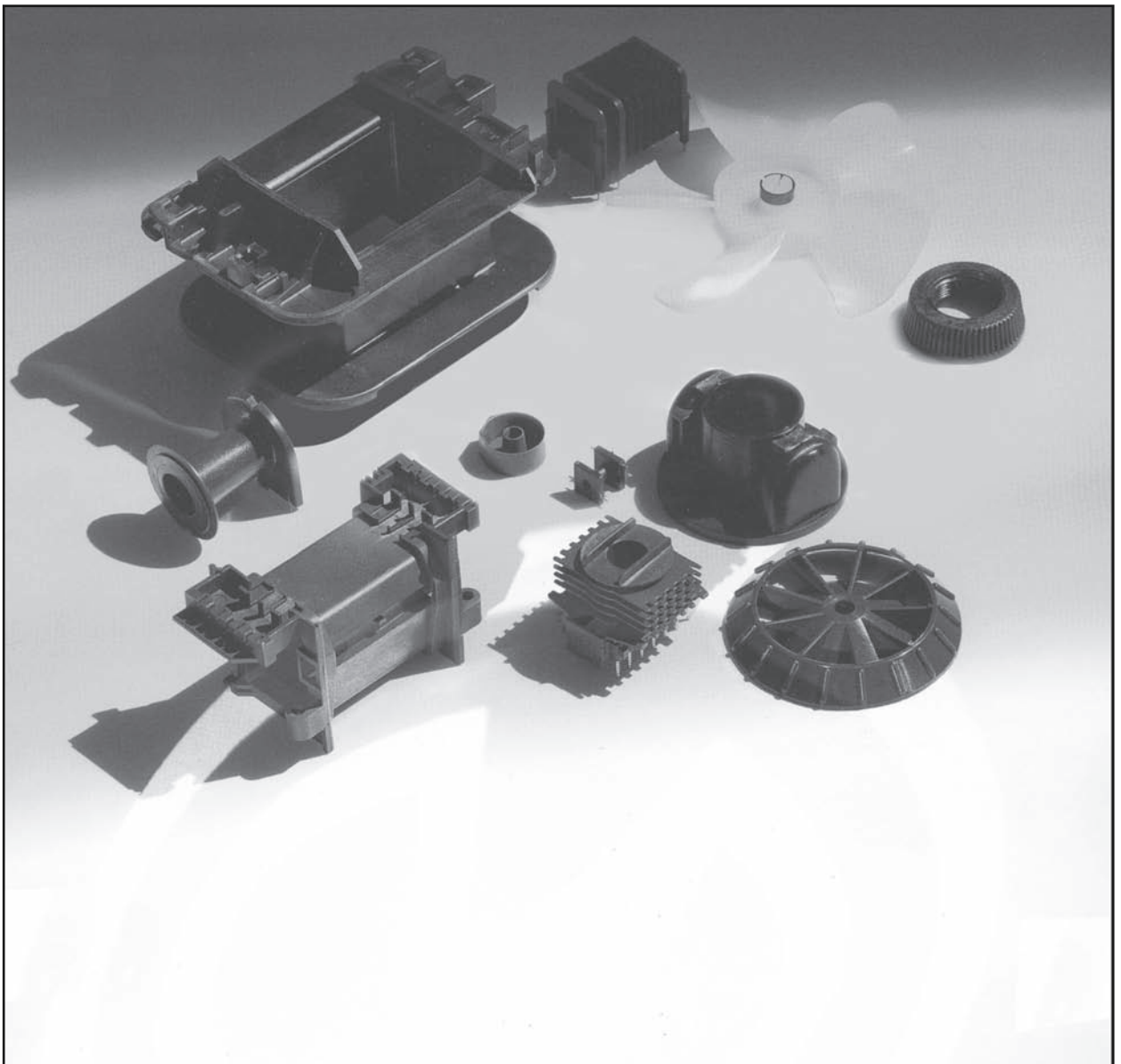
“ Nous cherchons à satisfaire et répondre aux besoins toujours changeant de nos clients. ”

“ Nuestro objetivo es satisfacer y mantener un servicio excelente que copen las diferentes necesidades de los clientes, que pueden ”
variar mucho según el tipo de mercado.



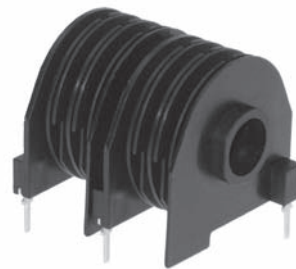
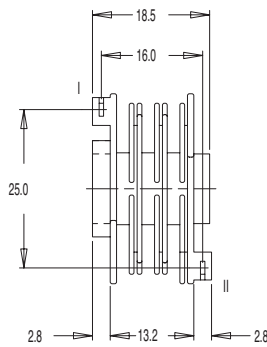
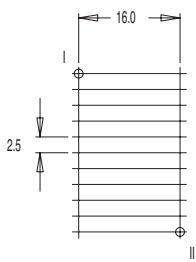
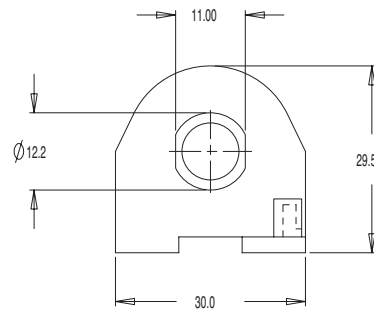
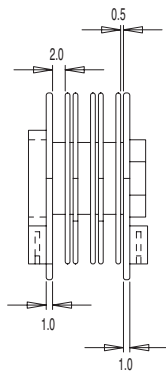
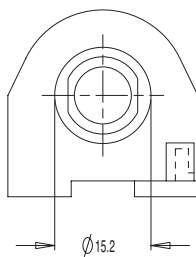
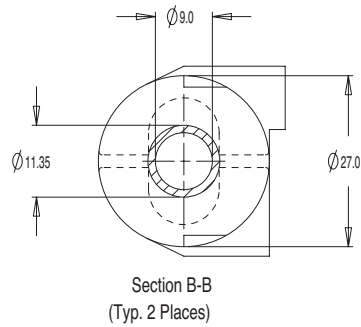
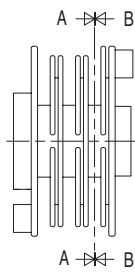
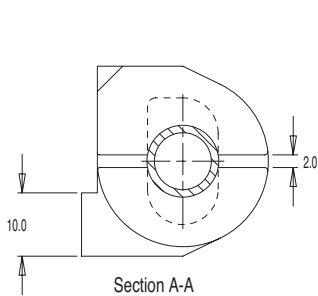
CUSTOM & MISCELLANEOUS

- Design service available
- Product and material consultancy
- Unique modular tooling
- Advanced moulding technology for optimum yields
- Rapid prototype service available
- Custom technical mouldings
- Round wire, square wire and pressed terminals available
- Custom solutions achieved within short time scales

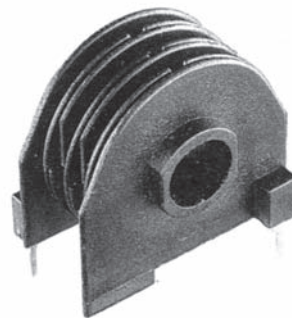




GAS IGNITION - 3 CHAMBER
Ø9.0 BORE



2 Parts Connected



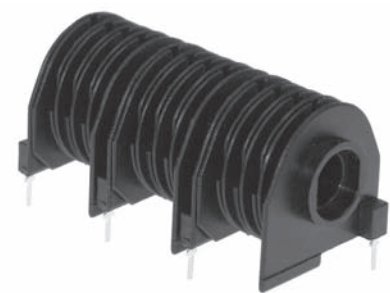
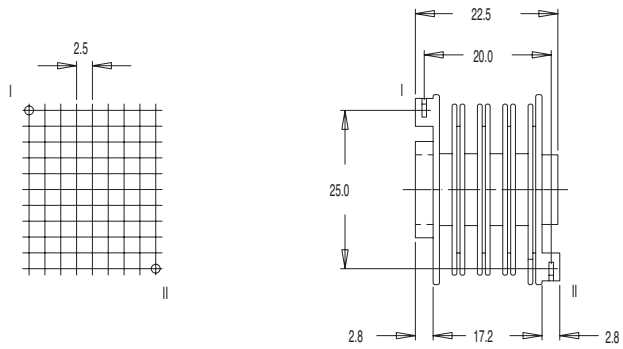
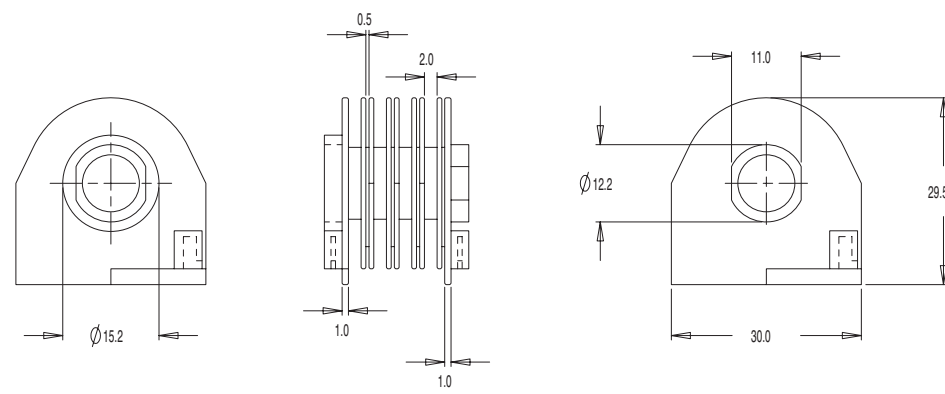
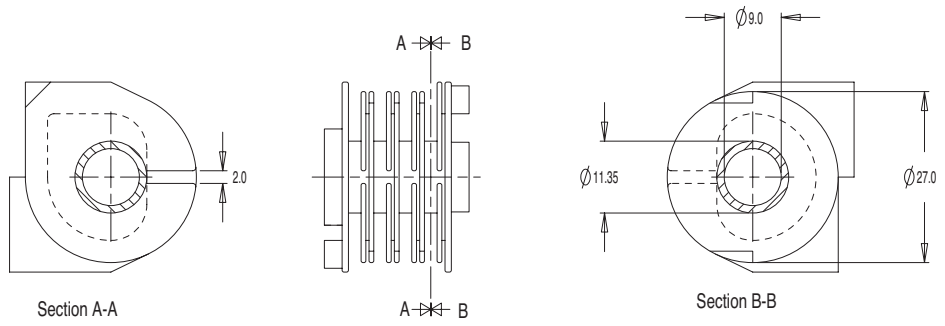
Description	Type	Terminal type	No. of terminals available	Part No.
Gas Ignition	3 chamber	TBS 600 series	2	GI6500

Standard materials: Nylon 66 glass reinforced Dimensions in millimetres

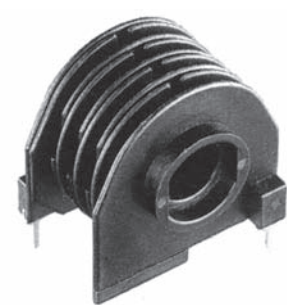


Coil Bobbins Miscellaneous

GAS IGNITION - 4 CHAMBER Ø9.0 BORE



3 Parts Connected



Description	Type	Terminal type	No. of terminals available	Part No.
Gas Ignition	4 chamber	TBS 600 series	2	GI6510

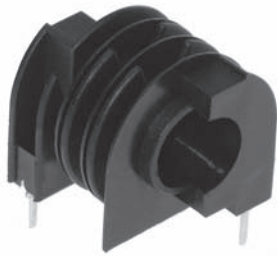
Standard materials: Nylon 66 glass reinforced Dimensions in millimetres

Most products are available direct from stock with same day despatch - please contact sales for details

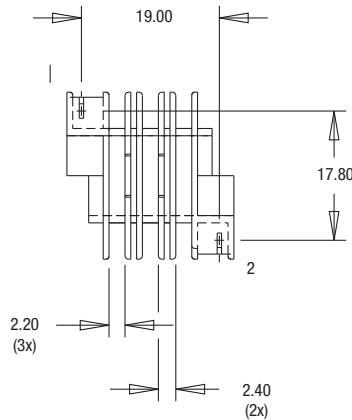
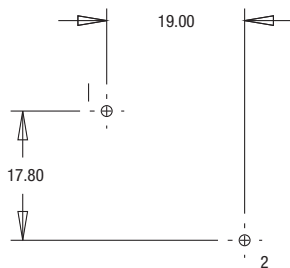
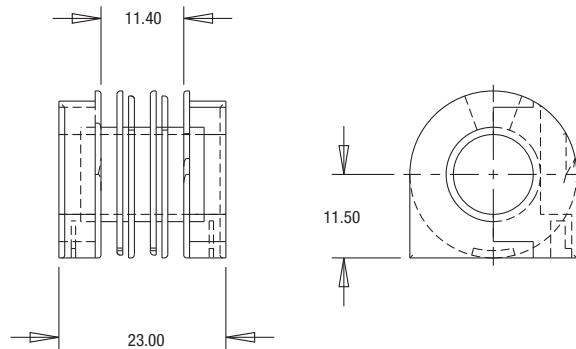
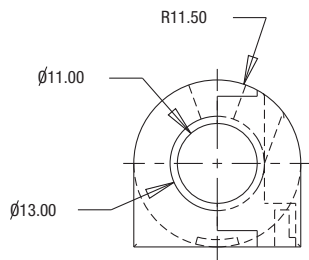
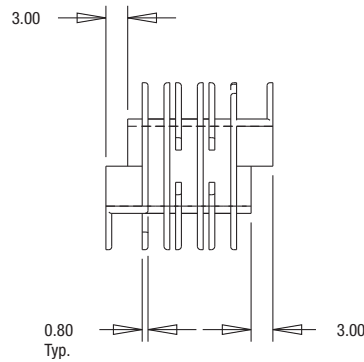




GAS IGNITION - 3 CHAMBER
Ø11.0 BORE



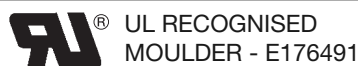
GI4700GNNBLK0001



Description	Type	Terminal type	No. of terminals available	Part No.
Gas Ignition	3 chamber	TBS 600 Series	2	GI4700

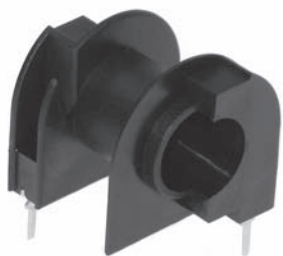
Standard materials: Nylon 66 glass reinforced Dimensions in millimetres

For further technical information please contact sales
Tel: +44 (0) 116 264 3850 Fax: +44 (0) 116 264 3851
Email: enquiries@milesplatts.co.uk
Web: www.milesplatts.co.uk

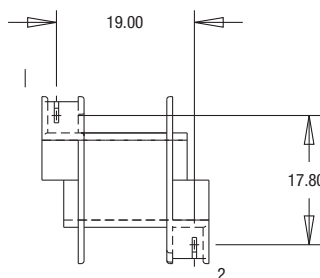
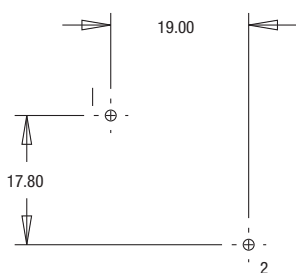
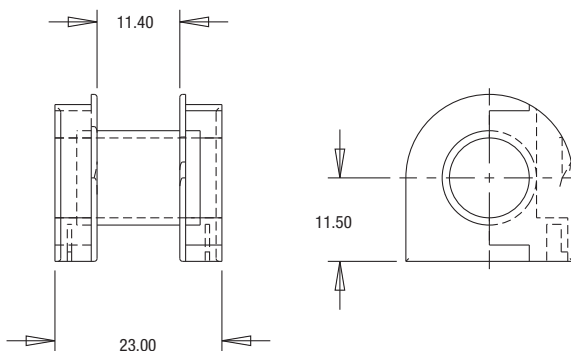
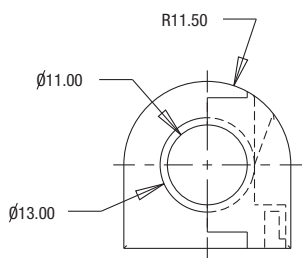
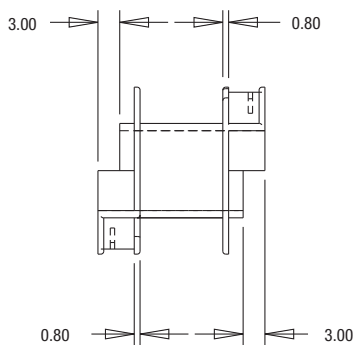




GAS IGNITION - SINGLE CHAMBER Ø11.0 BORE



GI4740GNNBLK0001



Description	Type	Terminal type	No. of terminals available	Part No.
Gas Ignition	Single chamber	TBS 600 Series	2	GI4740

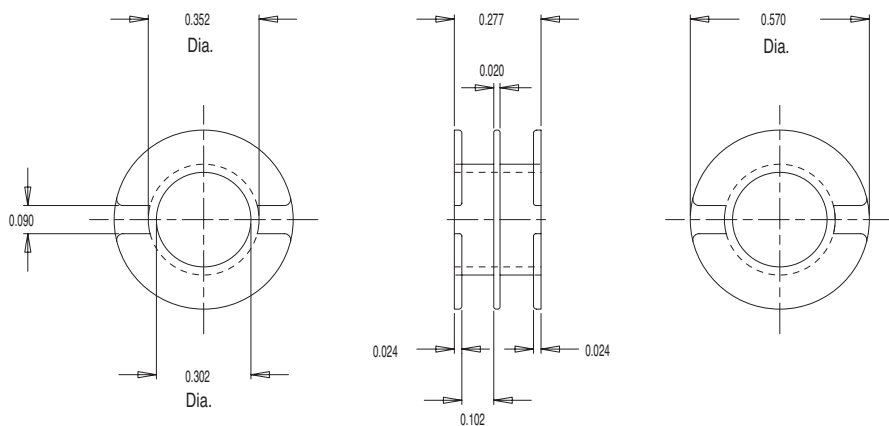
Standard materials: Nylon 66 glass reinforced Dimensions in millimetres

For further technical information please contact sales@milesplatts.co.uk or www.milesplatts.co.uk





5001



Description	Type	Terminal type	No. of terminals available	Part No.
5001	DS	-	-	VM1200

Standard materials: Nylon 66 glass reinforced
Dimensions in inches

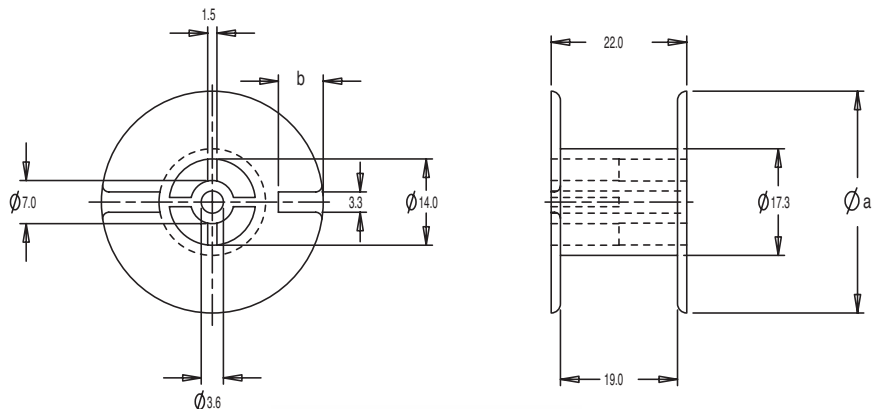
SOLENOID BOBBINS

Miles-Platts hold particular expertise in the manufacture of solenoid bobbins for a variety of industries including automotive, medical, industrial, commercial & vending.

As each bobbin is customer specific and designed specifically for the individual application it is not possible to show all of the products here.

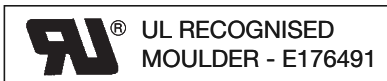
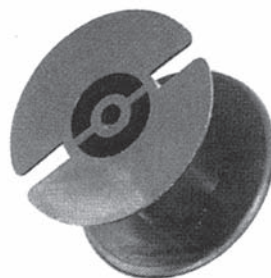
For further details on solenoid bobbin design please refer to sales@milesplatts.co.uk

The following bobbins are standard products.



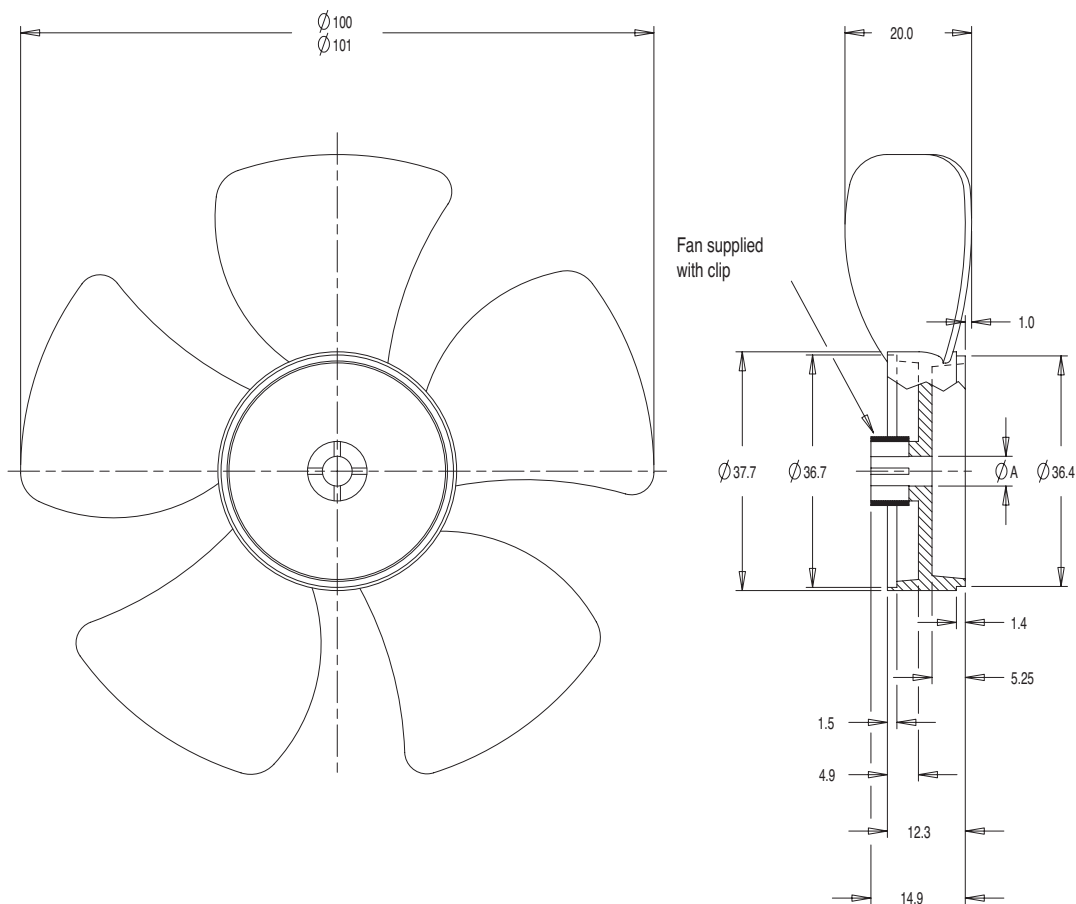
Bobbin type	Øa	b	Part No.
4275 SOLENOID A	35.5	9.1	VM1100
4275 SOLENOID B	50.4	6.5	VM1101
4275 SOLENOID C	69.5	6.5	VM1102

Standard materials: Nylon 66 Dimensions in millimetres





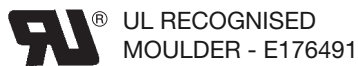
FANS



Description	Bore Dia. A	Part No.
Fan	3.5	VM4610
Fan	3.85	VM4620
Fan	4.7	VM4630
Fan	4.5	VM4640

Standard materials: Nylon 66 Dimensions in millimetres

Miles Platts terminals & wire pins are lead-free - all polymers meet the REACH and RoHS directive (2002/95/EC). Please refer to www.milesplatts.co.uk for details.





“ We develop product and processes through innovation and technology. ”

“ Wir entwickeln Erzeugnisse und Verfahren durch Innovation und Technologie. ”

“ Nous développons des produits et des procédés à travers l’innovation et la technologie. ”

“ Desarrollamos todos los productos mediante la utilización de la mejor tecnología e innovación. ”



TERMINALS




MILES · PLATTS

- All terminals & wire are now converted to lead free
- TBS 900 series to suit A and S ranges
- TBS 600 series to suit M range
- Solderability test to BS 2011 1981
- Round, square and serrated wire available
- Retention tests performed to assure connection integrity



Miles-Platts are technical moulders - we manufacture more than bobbins - please contact sales for details

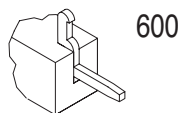
 **UL RECOGNISED
MOULDER - E176491**

Section 10

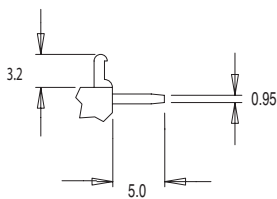
1



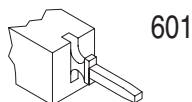
TBS 600 Range Terminals (P.C.B. Type)



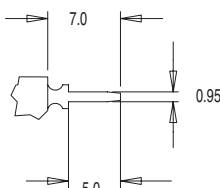
600



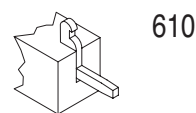
Matl. 0.6



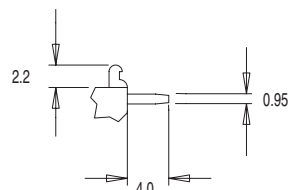
601



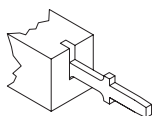
Matl. 0.6



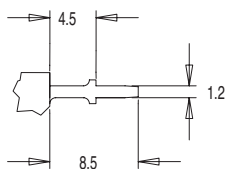
610



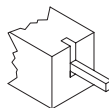
Matl. 0.5



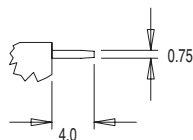
611



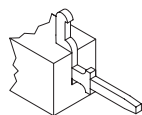
Matl. 0.6



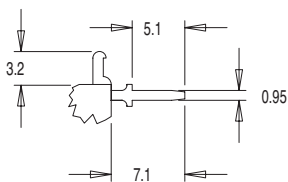
621*



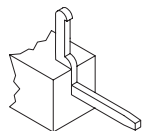
Matl. 0.5



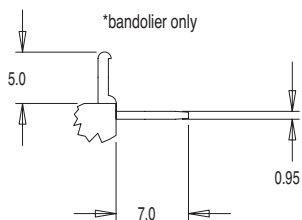
630



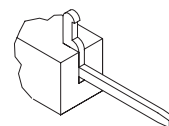
Matl. 0.6



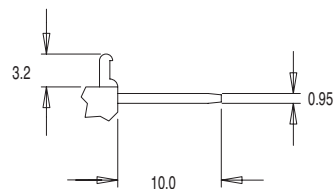
640



Matl. 0.6



650



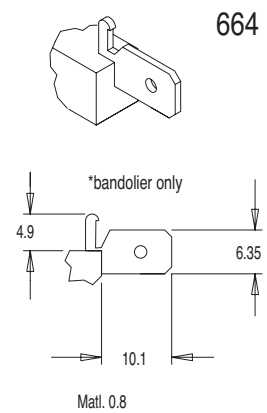
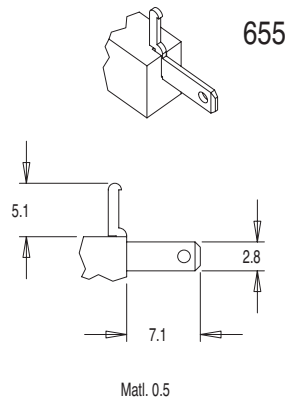
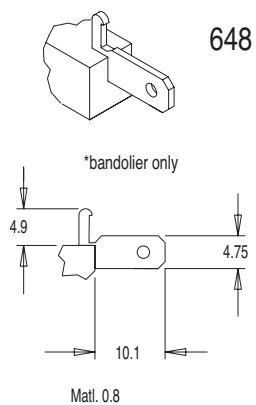
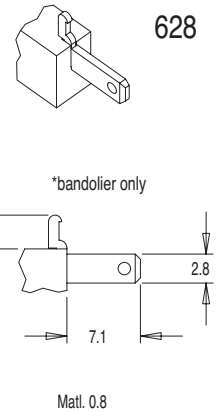
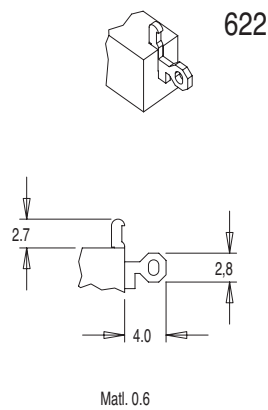
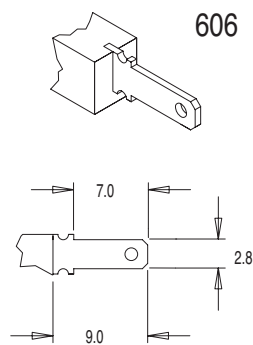
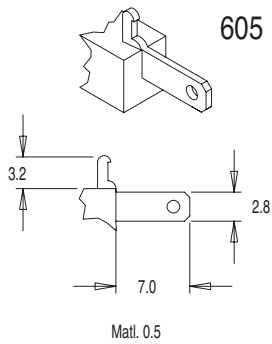
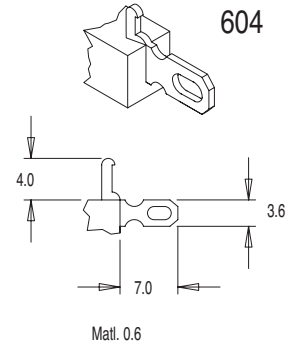
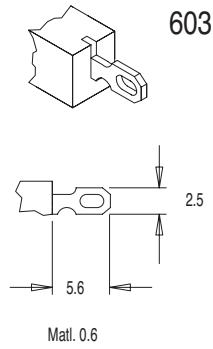
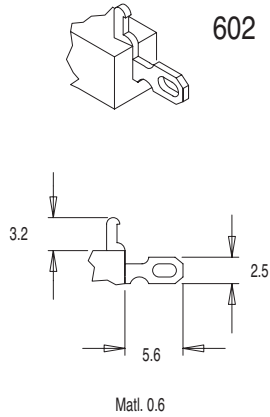
Matl. 0.6

Standard materials: CZ108 (CuZn37) half hard brass with 100% matt tin finish. Solderability test to BS2011: 1981. Dimensions in millimetres. All terminals are lead-free. *Contact sales office for availability.



Terminals

TBS 600 Range Terminals (Solder/Fast-on Type)



Standard materials: CZ108 (CuZn37) half hard brass with 100% matt tin finish Solderability test to BS2011: 1981
Dimensions in millimetres All terminals are lead-free

Most products are available direct from stock with same day despatch - please contact sales for details





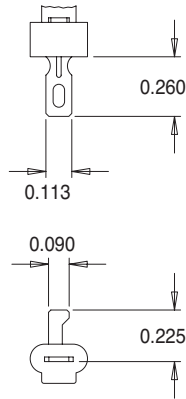
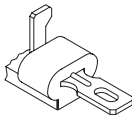
Terminals

For 'S' or 'A' Range Bobbins

TBS 900 Range (Standard Terminal Pocket)

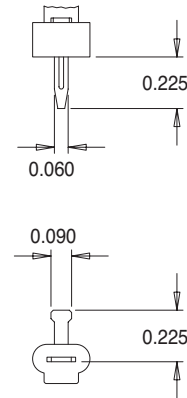
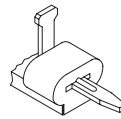
TBS 902

Matl 0.020



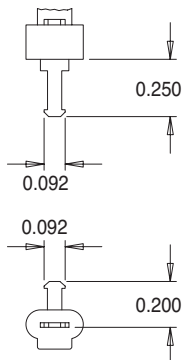
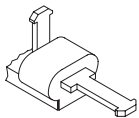
TBS 903

Matl 0.020



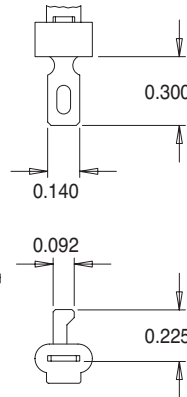
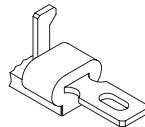
TBS 906

Matl 0.024



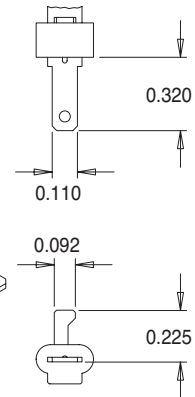
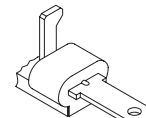
TBS 908

Matl 0.024



TBS 909

Matl 0.020

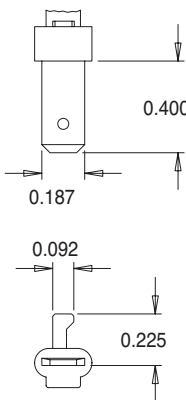
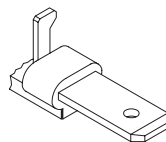


TBS 918

*bandolier only
Matl 0.032

TBS 931

Matl 0.020

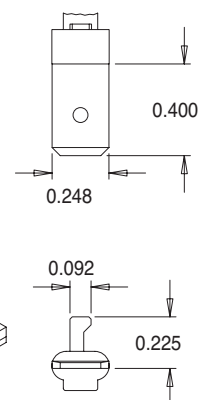
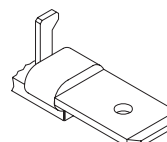


TBS 924

Matl 0.032

TBS 930

Matl 0.020



Standard materials: CZ108 (CuZn37) half hard brass with 100% matt tin finish Solderability test to BS2011: 1981
Dimensions in inches All terminals are lead-free

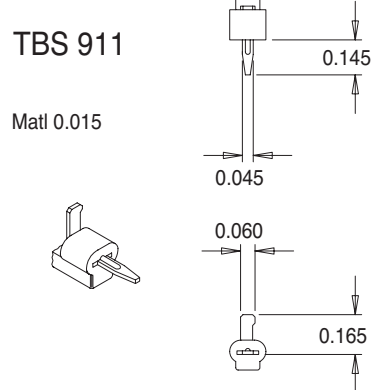
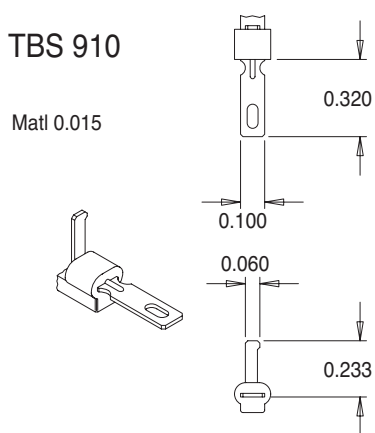
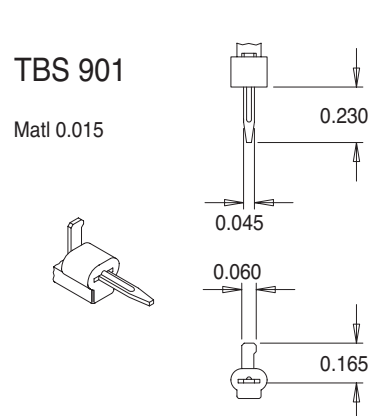
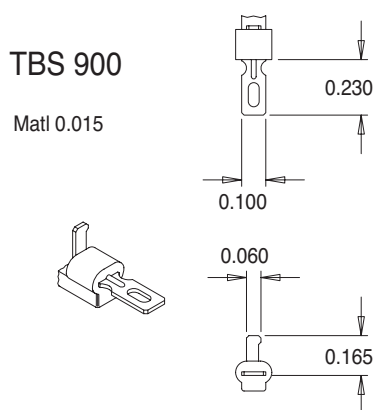


Terminals

For 'S' or 'A' Range Bobbins

TBS 900 Range

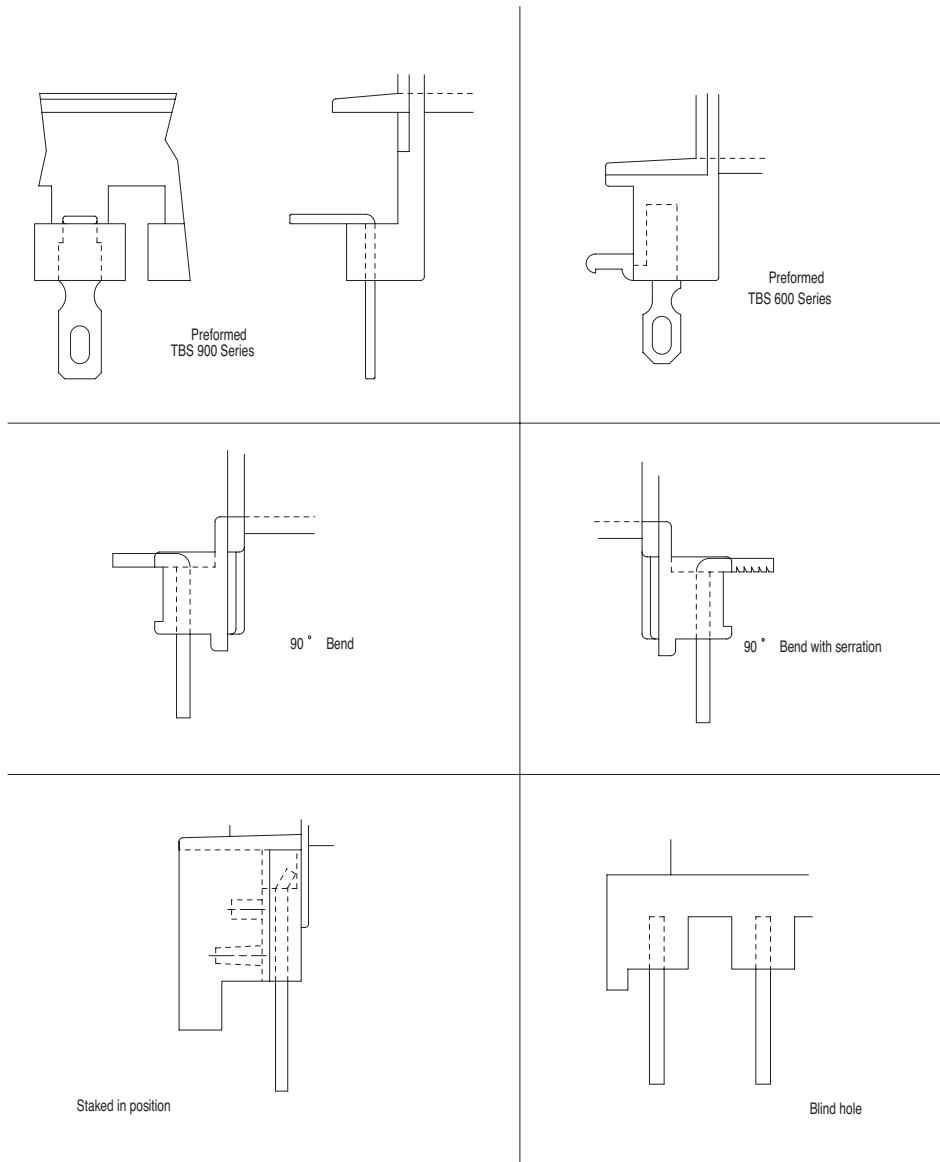
Small Terminal Pocket for 18 (US EI-560), 145 (US EI-625) & 74 (US EI-68) Bobbin Sizes



Standard materials: CZ108 (CuZn37) half hard brass with 100% matt tin finish Solderability test to BS2011: 1981
Dimensions in inches All terminals are lead-free



Pin Insertion Methods



Glossary of Terms - The following is a selected list of industry related terms associated with solderability.

- Activator** A compound added to flux to increase flux efficacy.
- Cold Joint** A commonly used term that refers to a poor quality solder joint.
- Dewetting** Retreat of solder from all or part of joint surfaces, which were initially wetted, leaving an insufficient layer of solder.
- Dip Soldering** The method of soldering adopted by Miles-Platts in which the material to be soldered is fluxed, then dipped into a bath of molten solder.
- Dross** Oxidised solder that forms as a residue in solder baths.
- Efficacy** Term used to describe the level of fluxing activity exhibited by a particular flux.
- Flux** Material used to improve the flow properties of molten solder and the wetting of metallic substrates.
- Liquidus** The temperature at which an alloy becomes fully liquid.
- Solderability** The term used to measure the ease with which a material may be soldered with a particular combination of solder and flux.
- Tinning** A pre-coating of a metallic surface with molten solder to protect from oxidation and preserve solderability.
- Wetting** Spreading of a coating of molten solder on a metallic substrate and production of an intermetallic compound.

ORDER PROCESSING



MILES · PLATTS

- Rapid computerised order processing
- Lead time 5 working days for catalogue components
- Miles Platts Quality Management system is approved to BS EN ISO9001:2008 (LRQ 0943263)
- Rapid sample despatch

Call: +44 (0) 116 264 3850

Fax: +44 (0) 116 264 3851

Email: enquiries@milesplatts.co.uk

Web: www.milesplatts.co.uk



Miles-Platts are technical moulders - we manufacture more than bobbins - please contact sales for details



Section 11

1



Order Procedure

ORDER PROCEDURE

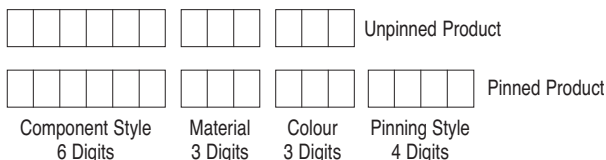
It is the aim of the Company to continually improve the standards of service to its customers and we would appreciate your assistance by conforming to the following ordering procedure; this we consider will enhance the speed of processing and considerably reduce errors.

Please ensure that the following details are clearly defined on your purchase orders:-

- Purchase order number
- Miles-Platts part number, i.e. SO2200GNNBLK, SO2200GNNBLK0001
- Part Description - Specify either
 - SS = Single Section
 - DS = Double Section
 - SDS = Double Section to allow Insulation Covers
- Drawing references with latest issue number where applicable.
- Quantity of components required.
- Material types, e.g. glass reinforced nylon 66 - UL94HB, flame retardant glass reinforced nylon 66 - UL94VO.
- Terminal type (where applicable).
- Number of terminals.
- Terminal positions.
- Delivery schedule.
- Special requirements e.g. preferred delivery address.

Order received with insufficient detail may have to be returned to the originator for completion; our Sales and Technical staff will be pleased to assist you with any queries you may have.

STANDARD NOMENCLATURE



Should you have any queries concerning the ordering procedure, or wish to select a material not specified within the catalogue, please request help from our Technical Sales Team.

Technical Sales +44 (0) 116 264 3850
enquiries@milesplatts.co.uk

ERTEILUNG VON BESTELLUNGEN

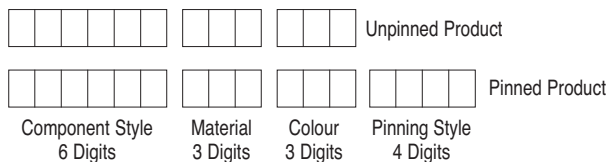
Es ist das Ziel dieses Unternehmens, den Standard seines Kundendienstes ständig zu verbessern. Wir sind der Meinung, daß wir durch die nachfolgende Vorgehensweise die Auftragsbearbeitung beschleunigen und die Möglichkeit von Fehlern beträchtlich verringern können. Daher wissen wir Ihre Unterstützung sehr zu schätzen.

Bitte achten Sie darauf, daß die folgenden Einzelheiten klar auf Ihrer Bestellung angegeben sind:-

- Ihre Auftragsnummer
- Miles-Platts Artikel-Nummer, z. B. SO2200GNNBLK, SO2200GNNBLK0001
- Beschreibung des Artikels, bitte genau angeben, zum Beispiel:
 - SS = einkammrig
 - DS = zweikammrig
 - SDS = zweikammrig mit Isolierhauben
- Zeichnungsnummern mit neuester Indexnummer, wo zutreffend.
- Bestellmenge.
- Materialart.
- Anzahl der Lötstifte.
- Position der Lötstifte.
- Lieferzeitplan.
- Besondere Anforderungen, z. B. bevorzugte Versandart, Lieferadresse.
- Konformitätsbescheinigung etc.

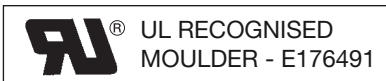
Um jegliche Mißverständnisse auszuschließen, werden unvollständige Bestellungen in einigen Fällen zur Vervollständigung der Einzelheiten zurückgeschickt werden müssen. Unser Verkauf- und Fachpersonal steht Ihnen jederzeit gern zur Beantwortung von eventuellen Rückfragen zur Verfügung.

STANDARD NOMENCLATURE



Sollten Sie noch Fragen zum Bestellvorgang haben oder ein Material auswählen wollen, das nicht im Katalog angegeben ist, so wenden Sie sich bitte an unser Team für den technischen Verkauf.

Technical Sales +44 (0) 116 264 3850
enquiries@milesplatts.co.uk





PROCEDURES DE PASSATION DE COMMANDE

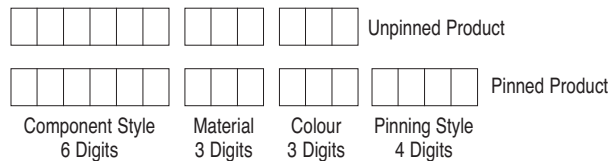
C'est l'objectif de la Compagnie d'améliorer continuellement le niveau du service offert à ses clients et nous apprécierions votre assistance dans l'utilisation des procédures de passation de commande suivantes; nous considérons que cela permettra d'améliorer la vitesse avec laquelle vos ordres seront traités, et diminuera considérablement les risques d'erreurs.

Merci de vous assurer que les détails suivants soient clairement définis sur vos bons de commandes:-

- Numéro de bon de commande
- Numéro de pièce Miles-Platts, par exemple SO2200GNNBLK, SO2200GNNBLK0001
- Description de la pièce - Préciser soit:
 - SS = Section simple
 - DS = Double section
 - SDS = Double section pour permettre une couverture isolante
- Références des dessins avec le numéro de la dernière mise en service quand c'est nécessaire.
- Quantité de pièces demandées.
- Type du matériel, par exemple : verre renforcé nylon 66 - UL94HB, verre anti-feu renforcé nylon 66 - UL94VO.
- Nombre de picots.
- Position des picots.
- Planning de livraison.
- Demandes particulières, par exemple : méthode de livraison préférée, autre adresse de livraison.
- Certificat de conformité, etc . . .

Si les commandes reçues ne comportent pas suffisamment de détails, elles seront susceptibles d'être retournées à l'expéditeur pour complément d'information; notre personnel commercial ou technique se fera un plaisir de vous assister pur tout information complémentaire que vous pourriez souhaiter.

STANDARD NOMENCLATURE



Prière de contacter notre équipe de vente technique pour toute question relative à la procédure de commande ou pour sélectionner un matériau non présenté dans le catalogue.

Technical Sales +44 (0) 116 264 3850. enquiries@milesplatts.co.uk

PROCEDIMIENTO DE PEDIDOS

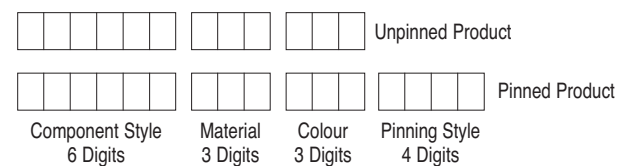
El objetivo de la Compañía es el de mejorar continuamente el servicio hacia sus clientes. Por tanto, agradecemos su colaboración con el siguiente procedimiento a la hora de realizar pedidos, el cual consideramos acelerará el proceso y evitará posibles errores.

Rogamos se asegure de que los siguientes datos han sido definidos con claridad en su pedido de compra:-

- Número de pedido de compra
- Número de pieza Miles-Platts, por ej. SO2200GNNBLK, SO2200GNNBLK0001
- Descripción de la pieza - Especificar:
 - SS = Single Section (Sección Unica)
 - DS = Double Section (Sección Doble)
 - SDS = Double Section to allow Insulation Covers (Sección Doble para permitir Cubiertas de Aislamiento)
- Referencias a la ilustración con número de la última publicación donde proceda.
- Cantidad requerida de componentes.
- Tipo de material, por ej. nylon reforzado con fibras de vidrio 66 - UL94HB, nylon reforzado con fibras de vidrio de combustión lenta 66 - UL94VO.
- Tipo de terminal (donde proceda).
- Número de terminales.
- Posicionado de terminales.
- Plazo de entrega.
- Requisitos especiales, por ej. método especial de entrega, dirección opcional de entrega.
- Certificate de conformidad, etc.

Los pedidos recibidos con datos insuficientes pueden ser devueltos a su origen para que se completen correctamente; nuestra plantilla de Ventas y Técnica estará a su disposición par cualquier duda que se les pueda plantear.

STANDARD NOMENCLATURE



Si tiene alguna duda sobre el procedimiento de los pedidos o desea seleccionar un material no especificado en nuestro catálogo, por favor solicite ayuda de nuestro grupo de Técnicos de Venta.

Technical Sales +44 (0) 116 264 3850. enquiries@milesplatts.co.uk



MILES · PLATTS

Conditions of Sale

1. INTERPRETATION

In these Conditions:

"Buyer" means the person as described in the quotation or estimate or order.

"Company" means MILES PLATTS LIMITED, Blaby Industrial Park, Leicester, LE8 4GZ.

"Conditions" means the standard terms of conditions of sale set out in this document and unless the context otherwise requires includes any special terms and conditions agreed in writing between the Company and the Buyer.

"Contract" means the contract for the sale and purchase of the goods and the supply and acquisition of the services.

2. FORMATION OF CONTRACT

(a) Any quotation or estimate given by the Company is an invitation to the Buyer to make an offer and no order of the Buyer placed with the Company in pursuance of a quotation or estimate or otherwise shall be binding on the Company unless and until it is accepted by the Company.

(b) Any contract however made between the Company and the Buyer shall incorporate and be subject to these Conditions and receipt of goods by the Buyer shall be deemed to be conclusive proof that the Buyer has accepted these Conditions in the absence of any expressed or other implied acceptance of the Conditions by the Buyer.

(c) Without prejudice to the generality of the foregoing all other Terms and Conditions (except those implied in favour of a Seller which are not consistent with these Conditions) are expressly excluded.

3. BASIS OF SALE

1. The Company's employees or agents are not authorised to make any representations concerning the goods unless confirmed by the Company in writing. In entering into the Contract the Buyer acknowledges that it does not rely and waives any claim for breach of any such representations which are not so confirmed.

2. Any advice or recommendation given by the Company or its employees or agents to the Buyer or its employees or agents as to the storage application or use of the goods which is not confirmed in writing by the Company is issued upon entirely at the Buyer's own risk and accordingly the Company shall not be liable for any such advice or recommendation which is not so confirmed.

3. Any typographical clerical error or omission in any sales literature quotation price list acceptance of offer invoice or other document or information issued by the Company shall be subject to correction without any liability on the part of the Company.

4. No variation to these conditions shall be binding unless agreed in writing between the authorised representatives of the Company and the Buyer.

4. ORDERS AND SPECIFICATIONS

1. The Buyer shall be responsible to the Company for ensuring the accuracy of the terms of any order (including any applicable specifications) submitted by the Buyer and for giving the Company any necessary information relating to the goods within a sufficient time to enable the Company to perform the Contract in accordance with its terms. The quantity, quality and description of and any specifications for the goods shall be those set out in the Buyer's order (if accepted by the Company).

2. The Company reserves the right to make any changes in the specification of the goods which are required to conform with any applicable safety or other statutory requirements which do not materially affect their quality or performance.

3. No order which has been accepted by the Company may be cancelled by the Buyer except with the agreement in writing to the Company and on terms that the Buyer shall indemnify the Company in full against all loss (including loss of profit) costs, (including the costs of all labour and materials used) damages charges and expenses incurred by the Company as a result of cancellation.

5. DELIVERY

1. Delivery of the goods shall be made by the Buyer collecting the goods at the Company's premises at any time after the Company has notified the Buyer that the goods are ready for collection or if some other place for delivery is agreed by the Company by the Company delivering the goods at that place.

2. Any dates quoted for delivery of the goods are approximate only and the Company shall not be liable for any delay in delivery of the goods however caused. Time for delivery shall not be of the essence unless previously agreed by the Company in writing. The goods may be delivered by the Company in advance of the quoted delivery date upon giving reasonable notice to the Buyer.

3. Where the goods are to be delivered in installments such delivery shall constitute a separate Contract and failure by the Company to deliver any one or more of the installments in accordance with these conditions or any claim by the Buyer in respect of any one or more installments shall not entitle the Buyer to treat the Contract as a whole as repudiated.

4. If the Company fails to deliver the goods for any reason other than any cause beyond the Company's reasonable control or the Buyer's fault the Company's liability to the Buyer, if any shall be limited to the excess (if any) over the Contract price of the goods of the cost to the Buyer (in the cheapest available market) of similar goods to replace those not delivered. Liability to the Buyer for failure to deliver shall only arise under the provisions of this clause or at all provided the Buyer gives 14 days written notice to the Company of the Buyer's intention to proceed in accordance with the provisions of this clause and it is further stipulated that the Buyer will not so proceed the Company delivers the said goods within the said 14 day period.

5. If the Buyer fails to take delivery of the goods or fails to give the Company adequate delivery instructions at the time stated for delivery (otherwise than by reason for any cause beyond the Buyer's reasonable control or by reason of the Company's fault) then without prejudice to any other remedy available to the Company the Company may:

(a) store the goods until actual delivery and charge the Buyer for the reasonable costs (including insurance) of storage or
(b) sell the goods at the best price readily obtainable and (after deducting all reasonable storage and selling expenses) account to the Buyer for the excess over the price under the Contract or charge the Buyer for any shortfall below the price under the Contract.

6. MISSING GOODS

If the goods are not received within 7 working days of the date of the corresponding invoice the Buyer shall notify the Company orally within 3 working days and confirm such notification in writing within 14 days. If no such notification is given within the time limit prescribed the goods shall be deemed to have been delivered in accordance with the Contract.

7. RISK AND PROPERTY

(a) Risk of damage to or loss of the goods shall pass to the Buyer, in the case of goods to be delivered at the Company's premises at the time when the Company notifies the Buyer that the goods are available for collection;
Or
In the case of goods to be delivered otherwise than at the Company's premises, at the time of delivery or, if the Buyer wrongfully fails to take delivery of the goods at the time when the Company has tendered delivery of the goods

(b) Notwithstanding delivery and the passing of risk in the goods, or any other provisions of these Conditions property in the goods delivered where delivery has taken place otherwise than as specified in Paragraph (a) of the Condition shall remain vested in the Company (notwithstanding the delivery of the goods and the passing of the risk in them to the Buyer) until

(i) the price of the goods; and
(ii) all other money due from the Buyer to the Company in respect of any goods delivered or to be delivered has been paid in full.

(c) If payment for any outstanding goods whether delivered or not is overdue in whole or in part the Company may (without prejudice to any of its other rights) recover or re-sell the goods or any of them and may enter upon the Buyer's premises by its servants or agents for that purpose.

(d) Such payments shall become due immediately upon the commencement of any act or proceedings in which the Buyer's solvency is involved.

(e) Until the Company is paid in full for all the goods the relationship of the Buyer to the Company shall be fiduciary in respect of the goods or other goods in which they are incorporated or used and if the same are sold by the Buyer the Company shall have the right to trace the proceeds thereof according to the principles in *Re Hallett's Estate* (1880) 13ChD696 (1874 to 80) All England Reports page 793. A like right for the Company shall apply where the Buyer uses the product in any way so as to be entitled to payment from a third party.

(f) If the Company so requires the Buyer shall store the goods for the Company without charge to the Company separately from any goods which are the property of the Buyer or any third party and shall ensure that they are clearly marked and identified as belonging to the Company. The Company shall be entitled to examine the goods in storage at the Buyer's premises or any other location where they are situated at any time during normal business hours upon giving the Buyer reasonable notice of the Company's intention to do so.

(g) Nothing in this Clause shall entitle the Buyer to return the goods unless requested so to do by the Company.

(h) The rights and remedies conferred upon the Company by this Clause are in addition to and shall not in any way prejudice limit or restrict any other rights or remedies of the Company under this or any other Contract. No failure or forbearance on the part of the Company to enforce strict compliance by the Buyer with the provisions of this Clause shall constitute a waiver of any such provisions and the Company shall at all times be entitled to require the Buyer to comply strictly with such provisions and to make good any failure on its part to do so.

(i) Any termination of this or any other Contract whether by act of the parties thereto or by operation of law shall not prejudice limit or extinguish the Company's rights under this clause.

(j) Title to and property in goods supplied by the Company and delivered in Scotland or delivered elsewhere than Scotland to a carrier for transport to Scotland shall remain vested in the Company (notwithstanding the delivery of the goods and the passing of the risk in them to the Buyer) until the price of the goods has been paid or satisfied in full.

(k) For the purpose of these Conditions and in the absence of evidence to the contrary goods supplied at any time by the Company to the Buyer shall be deemed to have been re-sold used or processed in the order in which they were supplied.

8. LIABILITY FOR DEFECTS

1. The Company does not give any warranty that the goods are free from defects which arise out of any of the following:
(a) the design of the goods by the Company in compliance with specifications laid down by the Buyer.
(b) the use of materials in the manufacture of the goods by the Company in compliance with specifications laid down by the Buyer; or
(c) Any other matter in relation to the goods in respect of which the Buyer has laid down specifications or instructions with which the Company has complied in their manufacture and/or supply;

2. "Defect" shall have the meaning set out in the Consumer Protection Act 1987 (hereinafter called "the Act")

3. (a) Subject to the Clause 1 above and sub-clauses (b) (c) and (d) below the Company warrants that the goods shall at the time of delivery be free from defects in design workmanship and materials.

(b) In relation to any goods returned to the Buyer due to a defect arising out of any of the matters referred to in Clause 1 above the Buyer agrees to be responsible for any costs charges and expenses arising in connection with the replacement of the goods or remedy of such defect and the Company shall in no circumstances be under any obligation to refund to the Buyer the price payable by the Buyer for any such goods;

(c) The Company shall be under no Liability in respect of any defects arising from fair wear and tear wilful damage and negligence abnormal working conditions failure to follow the Company's instructions (whether oral or in writing) misuse or alteration or repair of the goods without the Company's approval

(d) The Company shall be under no liability under the above warranty (or any other warranty condition or guarantee) if the total price for the goods has not been paid by full by the due date for payment.

4. The Buyer hereby agrees to indemnify the Company in respect of any loss damage costs charges expenses or other Liability arising out of any claims including any claims under Part I of the Act as a result of any defect in the goods whether arising out of any of the matters referred to in Clause 1 above or otherwise.

5. The Buyer hereby agrees to indemnify the Company in respect of any loss damage costs charges expenses or other liability arising out of any claims including any claims under Part II of the Act which arises as a result of the Buyer's failure to do all acts possible to comply with the general safety requirement in respect of the goods.

9. FORCE MAJEURE

The Company shall not be liable to the Buyer for any loss or damage which may be suffered by the Buyer as a direct or indirect result of the supply of the goods by the Company being directly or indirectly prevented hindered or delayed by reason of any circumstances outside the control of the Company and affecting the provision of all or any part of the goods by the Company's usual source of supply or the delivery of the goods by the Company's normal route or means of delivery or either circumstances whatsoever including (without limitation) any act of god war riot strike lock out trade dispute or labour disturbance accident breakdown of plant or machinery failure or shortage of power supplies fire flood drought explosion difficulty in obtaining workmen materials or transport refusal of any licence or permit or any other sanction or request of any Government or governmental authority. In the event of such circumstances the Company shall have the option (exercisable by notice to the Buyer) to terminate the Contract (whereupon the Company shall be relieved of all liability under the Contract) to extend the time for delivery or other performance by a period equal in that during which such circumstances subsist or to reduce the quantity of the goods to be supplied hereunder in all cases without incurring any liability for any loss or damage suffered by the Buyer as a result.

10. TOOLS

If in pursuance of the Contract to which these Conditions relate the Buyer supplied the company with tools for the manufacture of items for sale by the Company to the Buyer the following shall apply:

(a) The Company reserves the right to destroy or return to the Buyer any tools which have not been used for a period of two years on giving the Buyer three months notice in writing.

(b) The Company undertakes to keep the tools in repair for a reasonable period and not to use them for any other Buyer without the Buyer's written consent.

(c) The Company reserves the right to charge for major repairs or refurbishment to the tools.

11. PRICE OF THE GOODS

1. The price of the goods shall be the Company's quoted price or where no price has been quoted (or a quoted price is no longer valid) the price listed in the Company's published price list (if any) current at the date of acceptance of the order. Where the goods are supplied for export from the United Kingdom the Company's quoted price or the Company's published export price list shall apply. All prices quoted are valid for 28 days only or until prior acceptance by the Buyer after which time they may be altered by the Company without giving notice to the Buyer.

2. The Company reserves the right by giving notice to the Buyer at any time before delivery to increase the price of the goods to reflect any increase in the cost to the Company which is due to any factor beyond the control of the Company (such as without limitation any foreign exchange fluctuation currency regulation alteration of duties significant increase in the cost of labour materials or other costs of manufacture) any change in delivery dates quantities or specifications for the goods which is requested by the Buyer or any delay caused by any instructions of the Buyer or failure of the Buyer to give the Company adequate information or instructions.

3. Except as otherwise stated under the terms of any quotation or in any price list of the Company and unless otherwise agreed in writing between the Buyer and the Company all prices are given by the Company on an ex works basis and where the Company agreed to deliver the goods otherwise than at the Company's premises the Buyer shall be liable to pay the Company's charges for transport packaging and insurance.

4. The price is exclusive of any applicable value added tax which the Buyer shall be additionally liable to pay to the Company.

5. The Buyer shall be responsible for the return of pallets and returnable containers to the Company on or before the due payment date in respect of delivered goods to which the said pallets and containers relate. In the event of the Buyer failing to comply with this obligation the Company shall be entitled to charge the Buyer for the cost of replacing the said pallets and containers.

12. TERMS OF PAYMENT

1. Subject to any special terms agreed in writing between the Buyer and the Company the Company shall be entitled to invoice the Buyer for the price of the goods on or at any time after delivery of the goods unless the goods are to be collected by the Buyer or the Buyer wrongfully fails to take delivery of the goods in which event the Company shall be entitled to invoice the Buyer for the price at any time after the Company has notified the Buyer that the goods are ready for collection or (as the case may be) the Company has tendered delivery of the goods.

2. The Buyer shall pay the price of the goods within the month following the month of the date of the Company's invoice notwithstanding that delivery may not have taken place and the property and the goods has not passed to the Buyer. The time of payment of the price shall be essence of the Contract. Receipts for payment will be issued only upon request.

3. If the Buyer fails to make any payment on the due date then without prejudice to any other right or remedy available to the Company the Company shall be entitled to:

(a) cancel the Contract or suspend any further deliveries to the Buyer;
(b) appropriate any payments made by the Buyer to such of the goods (or the goods supplied under any other Contract between the Buyer and the Company) as the Company may think fit (notwithstanding any purported appropriation by the Buyer) and;
(c) charge the Buyer interest (both before and after any judgement) on the amount unpaid at the rate of three per cent per annum above Lloyds Bank base rate from time to time until payment in full is made (a part month being treated as a full month for the purpose of calculating interest).

13. COLOUR AND DIMENSIONS

1. Colour shall be subject to reasonable variation.

2. Any dimensions stipulated by the Buyer shall be observed as nearly as possible but the goods shall be deemed to comply with the Contract notwithstanding any alterations in or deviation from such dimensions which do not adversely alter the goods to a material extent having regard to any use notified to the Company for which the goods are intended.

14. INTELLECTUAL PROPERTY

1. The Buyer warrants that any instructions or designs furnished or given by the Buyer to the Company in connection herewith shall not be such as will cause the Company in performing the Contract to infringe any patent copyright or other intellectual property right and the Buyer shall indemnify the Company in respect of any loss or damage whatsoever arising from any infringement or claim of any person against the Company in respect of the manufacture of the goods in compliance with such instructions or designs the sale importation or use of the goods into any country other than their country of manufacture of the application by the Buyer to the goods of any false or misleading trade description.

2. When the Company produces tools to the specification of the Buyer or to designs made using models drawings ideas or designs supplied by the Buyer then the Company is hereby licensed by the Buyer to make use of any intellectual property comprised within or represented by the said models drawings or designs (including patent rights and copy right) to make the tools and to apply the goods. If the Company has a lien over the tools under these conditions then the Company's licence shall be a paid up and irrevocable one which shall inter alia permit the Company to make and sell mouldings from the tools and to sell the tools together with a right to use and to sell mouldings.

15. SEVERANCE AND WAIVER

(a) If at any time one or more of these Conditions (or any paragraph sub-paragraph or any part thereof) be held to be or becomes unenforceable for any reason under any applicable law the same shall be deemed omitted herewith and the validity and/or enforceability of the remaining provisions of these Conditions shall not in any way be affected or impaired thereby.

(b) The rights and remedies of the Company shall not be diminished waived or extinguished by the granting of any indulgence forbearance or extension of time by the Company nor by any failure or delay by the Company in asserting or exercising any such rights or remedies.

16. LIEN

Without prejudice to any other rights and remedies which the Company shall in respect of all debts of the Buyer to the Company have a general lien on all tools goods and other property belonging to the Buyer in the Company's possession (whether worked or not). The Company shall be entitled upon the expiration of fourteen day's notice to the Buyer to dispose of such tools goods or property as it thinks fit and to apply any proceeds of sale thereof towards the payment of such debts.

17. JURISDICTION

These Conditions and each and every Contract made pursuant to these Conditions shall be governed and construed and interpreted in all respects in accordance with English law and the Company and the Buyer irrevocably submit to the exclusive jurisdiction of the English courts in respect of any dispute arising from a Contract to which these Conditions relate.

18. GENERAL

1. The Company reserves the right to employ a sub-contractor in fulfillment of any part of the work being performed by the Company for fulfillment of the contract to which these conditions relate.

2. Any notice required or permitted to be given by either party to the other under these conditions shall be in writing addressed to that other party at its registered office or principal place of business or such other address as may at the time have been notified pursuant to this provision to the party giving the notice.

Miles-Platts are technical moulders - we manufacture more than bobbins - please contact sales for details



Section 11

5

Section 11

Miles Platts Ltd

Unit Z, Blaby Industrial Park
Winchester Avenue, Blaby, Leicester LE8 4GZ
United Kingdom
Tel: +44 (0) 116 264 3850
Fax: +44 (0) 116 264 3851

Email:
enquiries@milesplatts.co.uk

Web:
www.milesplatts.co.uk

Distributors (UK & USA)

Transtel Electrical Ltd

100 Layton Road
Brentford
Middlesex
TW8 0QT
United Kingdom
Tel: 020 8847 3636
Fax: 020 8758 1236
Email: enquiries@tvpressings.co.uk

Dexter Magnetic Technologies, Inc

1050 Morse Avenue
Elk Grove Village
IL 60007, USA
Tel: 800-775-3829
Fax: 877-221-5052
Email: info@dextermag.com
Internet: www.dextermag.com

Worldwide

AUSTRALIA

Magcore PTY Ltd
7/59 Jersey Road
PO Box 292
Bayswater 3153, Victoria
Tel: +61 397 20 64 06
Fax: +61 397 38 07 22
Email: techsales@magcore.com.au
Internet: www.magcore.com.au

GERMANY

Arthur Behrens KG
Lötzener Strasse 3
D 28207 Bemen
Germany
Tel: +49 421 49 97 20
Fax: +49 421 49 97 2 22
Email: info@arthurbehrens.de
Internet: www.arthurbehrens.de

SOUTH AFRICA

Magnecomp Magnetic Components cc
Unit 26 Vintech Park
4th Street
Wynberg
Gauteng
South Africa
Tel: +27 11 887 1747
Fax: +27 11 887 1733
Email: simon@magnecomp.co.za
Internet: www.magnecomp.co.za

**AUSTRIA, CROATIA,
CZECH REPUBLIC, POLAND**

Katronik
Kirchgasse 17
A-9873 Döbriach, Austria
Tel: +43 4246 74 20
Fax: +43 4246 74 21
Email: steindl@katronik.com
Internet: www.katronik.com

ISRAEL

Shemer Representations Ltd
PO Box 296
Yehud 56101
Israel
Tel: +972 3 536 5167
Fax: +972 3 536 0581
Email: shemer@shemerep.co.il
Internet: www.shemerep.co.il

SPAIN & PORTUGAL

Prodin Ferrite SL
P I Moli Dels Frares
Calle C/A, Nave 2
08620 Sant Vicens dels Horts
Barcelona
Spain
Tel: +34 936 724 610
Fax: +34 936 565 327
Email: mruy@prodin ferrite.com
Internet: www.prodin ferrite.com

DENMARK, NORWAY, SWEDEN

Chemo Electric as
Hassellunden 14
DK-2765 Smørum, Denmark
Tel: +45 36 77 30 44
Fax: +45 36 77 30 88
Email: info@chemolec.dk
Internet: www.chemolec.dk

ITALY

Elfor S.R.L.
via Lombardia 2
20047 Brugherio
Milano, Italy
Tel: +39 39 2873356
Fax: +39 39 2879649
Email: info@elfor.it
Internet: www.elfor.it

SWITZERLAND

Dantronic AG
Motorenstraße 100
CH 8620 Wetzlikon
Switzerland
Tel: +41 1 931 22 33
Fax: +41 1 931 22 00
Email: dassaf@dantronic.ch
Internet: www.dantronic.ch

FRANCE

Contact Miles Platts Ltd directly. French speaking personnel available.

Veillez nous contacter directement - francophones disponibles

**SINGAPORE, PHILIPPINES,
THAILAND, MALAYSIA, INDONESIA**

Infantron (S) Pte. Ltd
Blk 996 Bendemeer Road #06-07
Kallang Basin Industrial Estate
Singapore 339944
Tel: +65 6299 3900
Fax +65 6299 3955
Email: sales@infantron.net
Internet: www.infantron.net

